

MASS
COMPANY
SPECIJALISTI ZA MOTORNA ULJA
www.mass.rs



EPP EMISSION
PERFORMANCE
PROGRAMME

EMISSION PERFORMANCE
PROGRAMME

POKRETANI INOVACIJAMA

Emission Performance programme (EPP) pruža servisima izbor visokokvalitetnih tretmana da poboljšaju svoju ponudu servisiranja vozila i obezbede veću profitabilnost.

EPP EMISSION
PERFORMANCE
PROGRAMME

SADRŽAJ

- 4 Pregled
- 5 Zašto EPP?
- 6-7 Proizvodi
- 8 Kako radi
- 9 Podrška prodaji
- 10 Obuka i tehnička podrška
- 11 Registruj se

PREGLLED

Millers Oils je vodeći brend u automobilskom sektoru, koji obezbeđuje vrhunska ulja, maziva i tretmane za garaže i radionice širom UK i sveta.

Sa našim dugogodišnjim iskustvom u auto industriji i preko 30 godina posebnog razvijanja tretmana za dekontaminaciju motora, naša EPP linija proizvoda je tehnički formulirana da radi u savršenoj harmoniji sa današnjim modernim motornim uljima. Savršena je za moderan servis koji želi da prevaziđe očekivanja svojih mušterija, pogotovo onih zabrinutih za poštovanje zakona o emisiji izduvnih gasova.

EPP linija tretmana je razvijena kao profesionalni program koji se koristi tokom servisa benzinskih i dizel motora. Efikasan je za sve tipove vozila,

godišta i kilometraže i pravi razliku ne samo u potrošnji goriva i emisiji gasova, već i performansama motora.

Vaše mušterije će osetiti приметnu razliku u ponašanju svog vozila posle servisa, zbog toga će Vaš rad imati veću vrednost i samim tim lojalnost mušterija. Linija dostupnih tretmana obezbeđuje vlasnicima servisa važan dodatni izvor prihoda. Dodatni posao može se ostvariti kroz liniju tretmana dizajniranih za krajnje kupce koji će koristeći ih, dugo vremena imati osećaj tek servisiranog vozila.



ZAŠTO EPP?

Zašto bi trebao da koristiš Millers Oils EPP?

Moderni motori i servisni zahtevi ne mogu ništa da učine da bi napravili primetnu razliku kako se vozilo ponaša. Mušterije često imaju osećaj da nisu dobili dovoljno za svoj novac kada odvezu vozilo iz servisa. Uvođenje EPP-a kao dela rutinskog servisa, garantuje da će mušterije osetiti razliku kada napuste servis. Dodavanje ovih korisnih proizvoda će Vam oduzeti samo par minuta, ostalo će odratiti motor i Vi dobijate zadovoljniju mušteriju.

Više mušterija

Mušterije će primetiti razliku kada odvezu svoje vozilo posle servisa, što povećava šansu da Vaš servis preporuče drugima, što znači više posla za Vas.

Veća lojalnost mušterija

Kada primete ove razlike, to znači da će Vaša radionica biti njihov izbor svaki put!

Uvećan profit

Miller Oils EPP donosi veću vrednost Vašem servisu, povećavajući Vašu profitabilnost. Dodatno, naša linija tretmana za krajnje korisnike je dopuna za naš program za servise i dizajnirana je za održavanje vozila između servisnih intervala. Uvrstite Millers oils sa svojim tretmanima za benzinske i dizel motore u Vašu ponudu i pružićete Vašim mušterijama dodatnu uslugu i poboljšaćete Vašu profitabilnost.

Zašto Vaša mušterija želi Millers Oil EPP?

Promene u Euro 6 zakonu na testu izduvnih gasova smanjile su limit gasova potrebnih za prolaz, povećavajući šansu da Vaša mušterija ne prodje isti. Dodatno, nemogućnost da vozilo prodje test na vanrednom tehničkom pregledu može rezultirati visokim kaznama, što znači da će mušterija tražiti neku dodatnu sigurnost da do toga ne dođe. Linija tretmana je laka za koriscenje i finansijski dosta povoljnija nego traženje uzroka veće emisije štetnih gasova. Naši EPP proizvodi omogućavaju Vam da prenesete EPP obećanje na Vaše mušterije da će proći test izduvnih gasova..



ENGINE FLUSH

Sredstvo za ispiranje motora bazirano na potpuno sintetičkom ulju sa naprednim aditivima.

Pogodnosti za korisnike:

- Bezbedno čisti lakove, razgrađuje taloge i nerastvorljive naslage. Oslobađa zaglavljene VVT sisteme, HVL i karike.
- Osigurava protok ulja do kritičnih delova čisteći uljne kanale.
- Pruža zaštitu od habanja, održava i štiti motor.
- Neutrališe kiseline u karteru.



PETROL SYSTEM CLEAN & PROTECT

Sve u jednom tretman za upotrebu u svim benzinskim motorima, sa ili bez PPF-a

Pogodnosti za korisnike:

- Nivo čišćenja je 100% sa konstantnom upotrebom
- Sadrži najbolji paket deterdženata
- Smanjuje potrošnju goriva
- Povećava snagu motora
- Smanjuje emisiju hidrokarbona i ugljen dioksida
- Mekši rad motora
- Čisti dizne, karburatore i usisne ventile
- Dodaje do 2 oktanska broja



PETROL INJECTOR CLEANER

Koristite ovo sredstvo za čišćenje sa maksimalnom snagom sa uklanjanje naslaga iz sistema za ubrizgavanje benzina.

Pogodnosti za korisnike:

- 98% vraćanje snage motoru posle jedne upotrebe
- Bolje ubrzanje
- Smanjuje emisiju gasova
- Čisti sistem za ubrizgavanje
- Smanjuje potrošnju goriva
- Štiti od korozije
- Ne utiče negativno na katalizator



PPF TURBO AND EXHAUST CLEANER

Jedna doza aditiva za benzin za čišćenje filtera benzinskih čestica PPF i kontinuirano čišćenje turba i izduvnog sistema.

Pogodnosti za korisnike:

- Pomaže uklanjanje čestica čađi snižavajući temperaturu regeneracije.
- Čisteći PPF obezbeđuje optimalnu potrošnju goriva, smanjuje emisiju gasova i vraća snagu motoru.



DIESEL INJECTOR CLEANER

Koristite ovo sredstvo za čišćenje maksimalne snage sa uklanjanje naslaga iz sistema za ubrizgavanje dizela.

Pogodnosti za korisnike:

- 100% vraća snagu motoru posle jednog korišćenja
- Čisti i uklanja naslage iz sistema za ubrizgavanje dizela.
- Vraća snagu i ubrzanje
- Smanjuje emisiju gasova
- Smanjuje potrošnju goriva



DIESEL FILTER PRIMER

Proizvod koji bi trebalo koristiti svaki put kada se menja filter goriva koji značajno olakšava zamenu samog filtera. Čisti kućište filtera, sistem za ubrizgavanje i dizne.

Pogodnosti za korisnike:

- Čisti kućište filtera i sistem za ubrizgavanje.
- Čisti dizne
- Ubrzava proces zamene filtera, samim tim štedi vreme
- Eliminise ulazak vazduha u sistem za dizel gorivo pri zameni filtera



DIESEL SYSTEM CLEAN & PROTECT

Sve u jednom tretman za upotrebu u svim dizel motorima, sa ili bez DPF-a

Pogodnosti za korisnike:

- 100% efekat čišćenja pri konstantnoj upotrebi
- Poboljšava sagorevanja i čistoću motora
- Sadrži deterdžente i pojačivače podmazivanja
- Smanjuje potrošnju goriva
- Poboljšava snagu motora i vraća izgubljenu snagu
- Smanjuje emisiju hidrokarbona i ugljen dioksida
- Smanjuje buku motora
- Poboljšava odziv na gas
- Mekši rad motora
- Čisti dizne
- Dodaje do 4 cetanska broja



DPF TURBO AND EXHAUST CLEANER

Jedna doza dizel aditiva za čišćenje filtera čestica čadži (DPF) za čistiji i efikasniji DPF i kontinuirano čišćenje turba i izduvnog sistema

Pogodnosti za korisnike:

- Pomaže uklanjanju čestica čadži snižavajući temperaturu regeneracije.
- Čisteći DPF smanjuje potrošnju, emisiju gasova i vraća snagu motoru.

KAKO RADI?

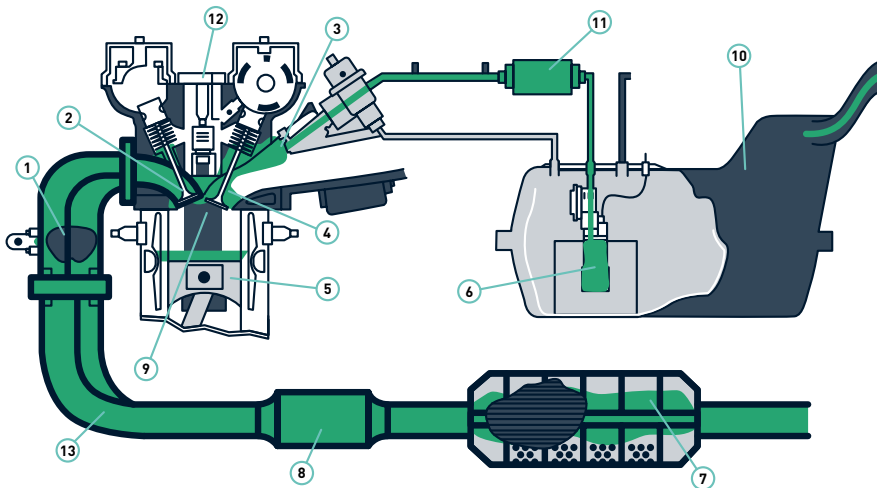
Kako vozilo postaje starije i povećava mu se kilometraža, nastaju naslage nečistoća kao produkata sagorevanja u sistemu za ubrizgavanje, karтеру, usisu i izduvu. To može biti ubrzano/ pogoršano uslovima eksploatacije i servisnim intervalima.

Ove naslage mogu dovesti do smanjene efikasnosti motora, performansi i odziva, često neprimećenim od strane vozača. Standardni servis zamene ulja i filtera ne rešava problem zapušanih dizni, zaprljane pumpe za gorivo, naslaga čađi ili stvaranje nečistoća u ulju. Upotrebom EPP Engine Flush i DPF ili PPF Turbo Exhaust cleaner ne samo da uklanja naslage koje uzrokuju trenje u pumpi za gorivo, vodovima i diznama, već nastavlja da čisti turbinu i izduvni sistem, samim tim poboljšava sagorevanje i smanjuje emisiju štetnih gasova. Najbitnije, pruža bolje performanse u vožnji.

EPP dizel i benzinski tretmani deluju čim dođu u kontakt sa naslagama, čiste i održavaju veliki broj komponenti, omogućavajući im da rade što efikasnije.

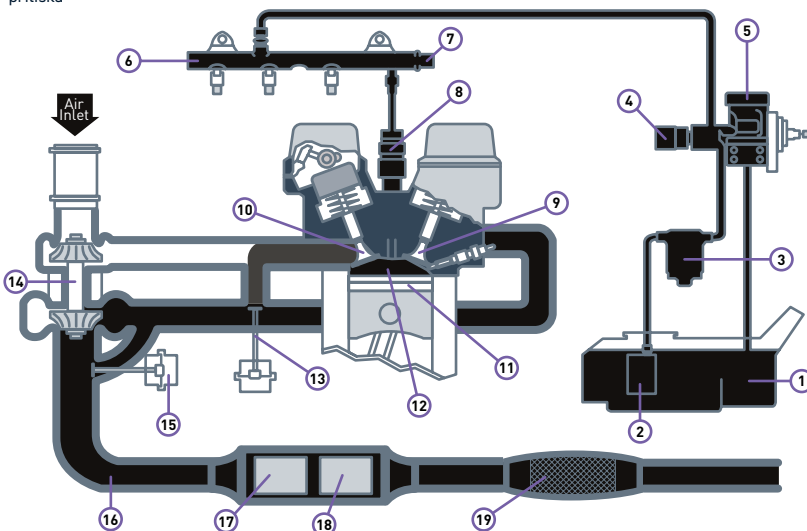
BENZIN

- | | | |
|------------------|-------------------------|---------------------|
| 1 Lambda Senzor | 6 Pumpa za gorivo | 11 Filter za gorivo |
| 2 Izduvni ventil | 7 Katalizator | 12 Svećica |
| 3 Dizna | 8 Filter čestica | 13 Izduv |
| 4 Usisni ventil | 9 Komora za sagorevanje | |
| 5 Klip | 10 Rezervoar za gorivo | |



DIZEL

- | | | | |
|------------------------------|------------------------|--------------------------|----------------------------|
| 1 Rezervoar za gorivo | 6 Magistrala za gorivo | 11 Klip | 16 Izduv |
| 2 Električna pumpa za gorivo | 7 Senzor pritiska | 12 Komora za sagorevanje | 17 Oksidacioni katalizator |
| 3 Filter za gorivo | 8 Dizna | 13 EGR Ventil | 18 Filter čestica |
| 4 Regulator pritiska | 9 Izduvni ventil | 14 Turbo | 19 Katalizator |
| 5 Pumpa visokog pritiska | 10 Usisni ventil | 15 Ventil pritiska turba | |



PODRŠKA PRODAJE



Kada se jednom odlučite za Emission Performance Program bićete snabdeveni materijalom koji će celom programu dati dodatnu prednost za Vaš servis i Vašu mušteriju.

OBUKA I TEHNIČKA PODRŠKA

Obuka

Mi obezbeđujemo obuku za Vas i Vaše zaposlene o EPP liniji proizvoda koji pokriva proizvode i kako ih koristiti, takodje i kako objasniti mušteriji prednosti koje će imati. To će biti dogovoreno u vreme koje Vama najviše odgovara. Ako mislite da je ovo nešto od čega će Vaš servis imati korist, molimo Vas da kontaktirate Vašeg Millers oils predstavnika.

Tehnička podrška

Ponosni smo na to da našim kupcima mozemo pružiti jaku podršku preko našeg "in house" tehničkog tima. Da li o više detalja vezanim za naše proizvode ili preporuke za idealan izbor ulja za određeni tip motora, naš tehnički tim je brzo i lako dostupan za podršku, informacije i savete. Naš tim je „in house“ što znači da se odgovori mogu dobiti brže i možete komunicirati direktno sa članom tehničkog tima koji je zadužen za Vaš upit.

**Našu tehničku podršku
možete dobiti na:**

011 7857 000

ili na mail adresu:

millers@mass.rs



Analiza ulja

Naša detaljna usluga analize ulja daje Vam mogućnost da pogledate u srce Vašeg motora; fragmenti u ulju mogu ukazati na trošenje komponenti, a nizak nivo aditiva može značiti da je vreme za zamenu ulja. Naš stručni servis obezbeđuje da date pravu informaciju o motoru vaše mušterije na način koji je jeftiniji nego da sami utvrđujete.

Naše EPP obećanje Vama

Mi verujemo da će korsteći odgovarajući proizvod iz naše EPP linije proizvoda, vozilo Vaše mušterije proći test izduvnih gasova. Tačnije, toliko smo sigurni u to, da ako vozilo ne prodje, mi ćemo obezbediti zamenu, identični EPP proizvod tako da možete dopuniti stanje proizvoda iskorišćenog za svaki test koji vozilo nije prošlo, što znači da to možete preneti na svoju mušteriju tako što mu nećete naplatiti taj proizvod. *

*Pravila i uslovi se odnose na EPP obećanje.



WHICH OIL?

The Millers Oils 'Which Oil?' vodič je često korišćen i možete ga pronaći na našem sajtu. Želimo da budemo sigurni da ljudi znaju koje ulje da koriste i da naš selektor ulja to čini veoma lakim. Korisnici mogu saznati koje im ulje treba tako što će odabrati svoje vozilo u pretraživaču.

Poslednja verzija 'Which Oil?' je najobimnija verzija koju smo ikada objavili; sadrži više opcija za bolju fleksibilnost što znači da je Millers Oils sposoban da ispuni zahteve kupaca.

Da biste koristili naš Which Oil? vodič, posetite:

www.millersoils.co.uk

**Generalni zastupnik za
Srbiju, Crnu Goru,
BiH i Hrvatsku**

MASS Company doo
Jovanke Radaković 84b
11160 Beograd
T:+381(11)7857-000
F:+381(11)7857-009
E:office@mass.rs
W:www.mass.rs

Millers Oils Srbija



Svi proizvodi i informacije odražavaju najnovije specifikacije u trenutku štampanja. Kompanija zadržava pravo promene formulacija i specifikacija bez prethodne najave.

**PROIZVEDENO U
VELIKOJ BRITANJI**

