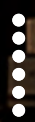




**GMH**  
T R A D E



Iluminação com  
**Inovação**

Lançamentos 2º trimestre

# ÍNDICE

GMH  
T R A D E

## Lançamentos 2º trimestre 2026 (Abril a junho)

3. VIDRO

6. VERTEX

9. PRISMA

10. SWITCH



## 12 meses de garantia e atendimento personalizado

Oferecemos uma garantia de 12 meses em todos os produtos, incluindo as lâmpadas de filamento de carbono. Além disso, contamos com um serviço de atendimento ao cliente (SAC) humanizado, preparado para atender você e seus clientes de maneira eficiente e personalizada.

@gmhtrade

## LEGENDAS



Memória de cor



Troca de temperatura de cor



Voltar ao índice



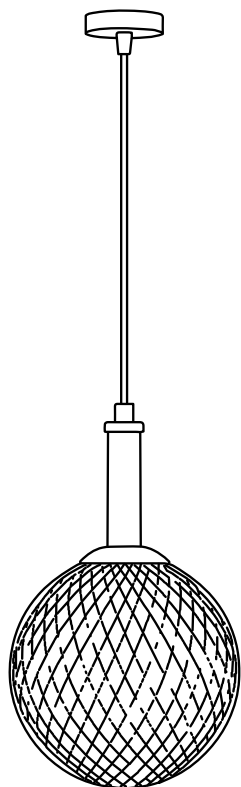
gmhtrade.com.br

SAC GMH TRADE

✉ sac@gmhtrade.com.br

☎ (11) 2373-0757

📞 (11) 95551-9954



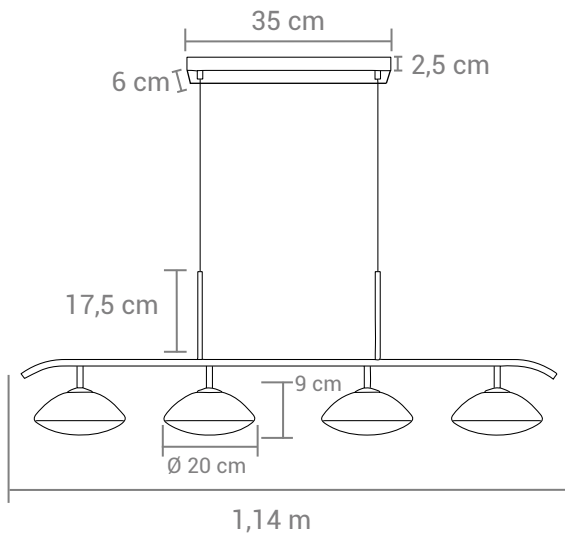
Pendente

# MORGANITA QUARTETO



● Cód: P-MORGANITA-QUARTETO-20

**Material:** Metal, vidro e polímero termoplástico.



Bivolt



4xG9



3m



IP20

**120 W**  
Potência máx.

\*Imagens meramente ilustrativas.



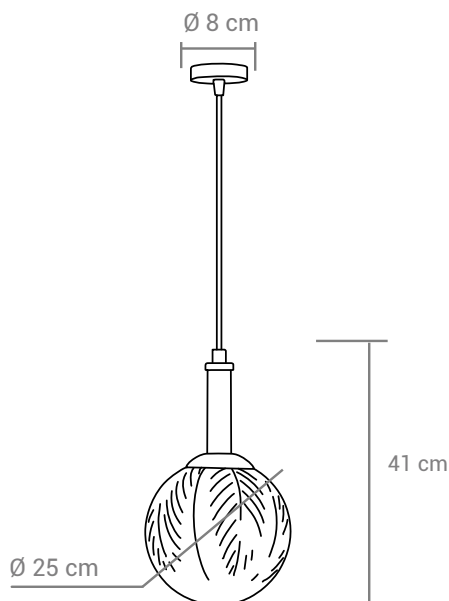
# JASPE 25 cm

- Cód: P-JASPE-25-AMBAR
- Cód: P-JASPE-25-TRANSPARENTE

**Material:** Vidro, metal e polímero termoplástico.



\*Imagens meramente ilustrativas.



Bivolt



G9



3m



IP20

**40 W**  
Potência máx.



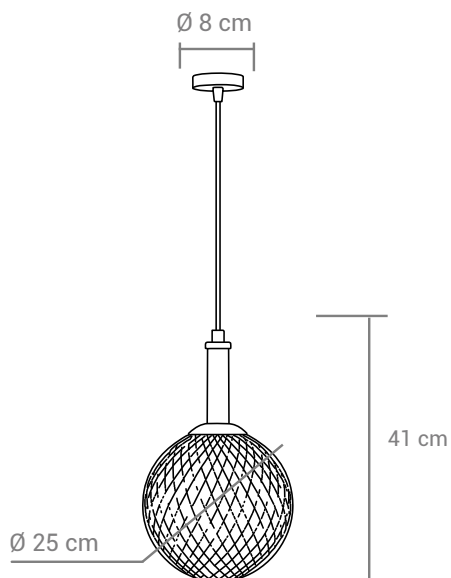
# BERILO 25 cm

- Cód: P-BERILO-25-AMBAR
- Cód: P-BERILO-25-TRANSPARENTE

**Material:** Vidro, metal e plástico termoplástico.



\*Imagens meramente ilustrativas.



Bivolt



G9



3m



IP20

**40 W**  
Potência máx.



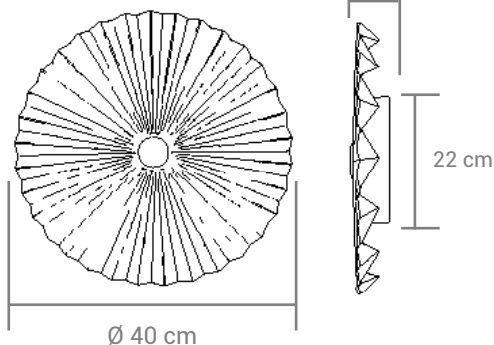
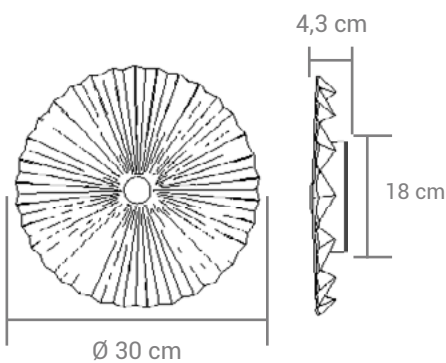
# ELIOS

 Cód: A-ELIOS-30 | 15 W 1050 lm

 Cód: A-ELIOS-40 | 18 W 1260 lm

**Material:** Metal, polímero termoplástico e componentes eletrônicos.

\*Imagens meramente ilustrativas.



BRANCO  
QUENTE



Bivolt



LED



IP20



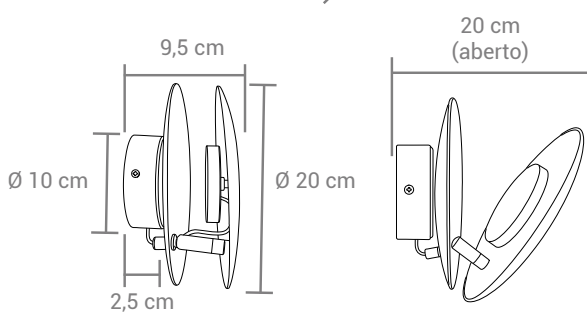
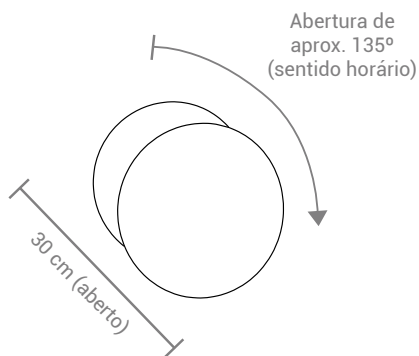
# VELARIS

 Cód: A-VELARIS-20-GOLD

 Cód: A-VELARIS-20-PT/GOLD

**Material:** Metal, polímero termoplástico e componentes eletrônicos.

\*Imagens meramente ilustrativas.



Bivolt



LED



IP20

**7 W**  
460 lúmens



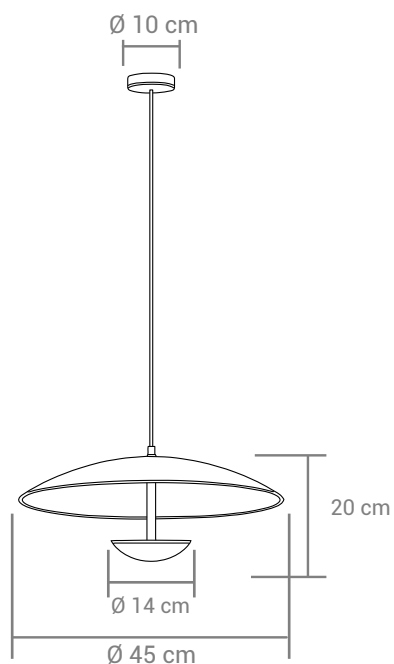
# NOBILÉ 45 cm

● Cód: P-NOBILE-45-PT/GOLD

**Material:** Metal, polímero termoplástico e componentes eletrônicos.



\*Imagens meramente ilustrativas.



BRANCO  
QUENTE



Bivolt



LED



4 m



IP20

**11 W**  
660 lúmens



Arandela

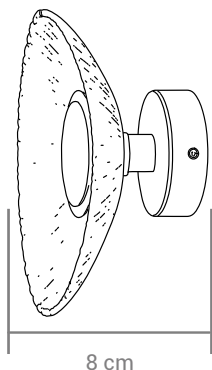
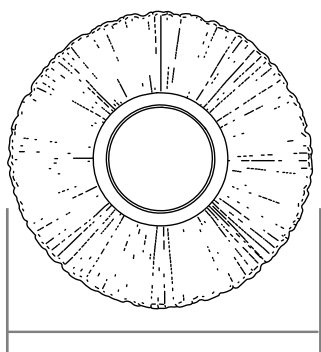
# SOLARE

 Cód: A-SOLARE-18

**Material:** Metal, polímero termoplástico e componentes eletrônicos.

\*Imagens meramente ilustrativas.

BRANCO  
QUENTE







**5 W**  
280 lúmens

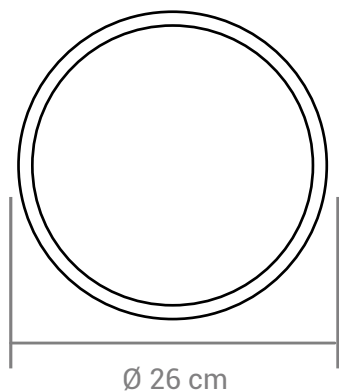
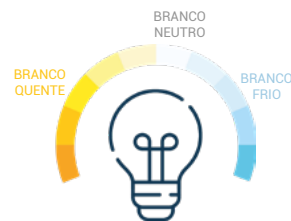


\*Imagens meramente ilustrativas.

# AQUILA 26 cm

-  Cód: PL-AQUILA SWITCH-26-PRETO
-  Cód: PL-AQUILA SWITCH-26-BRANCO
-  Cód: PL-AQUILA SWITCH-26-GOLD
-  Cód: PL-AQUILA SWITCH-26-WOOD

**Material:** Alumínio, polímero termoplástico e componentes eletrônicos.



**20 W**  
1400 lúmens







Com sistema de engate rápido para uma instalação prática, ágil e sem complicações.

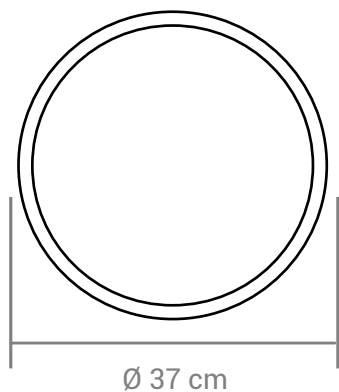


\*Imagens meramente ilustrativas.

# AQUILA 37 cm

-  Cód: PL-AQUILA SWITCH-37-PRETO
-  Cód: PL-AQUILA SWITCH-37-BRANCO
-  Cód: PL-AQUILA SWITCH-37-GOLD
-  Cód: PL-AQUILA SWITCH-37-WOOD

**Material:** Alumínio, polímero termoplástico e componentes eletrônicos.







**30 W**  
2100 lúmens



Com sistema de engate rápido para uma instalação prática, ágil e sem complicações.

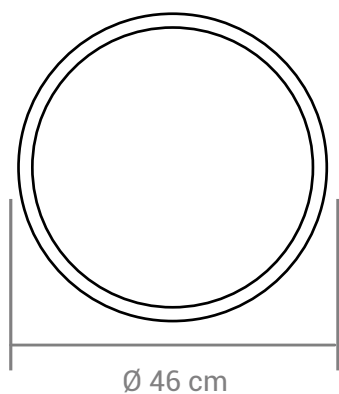
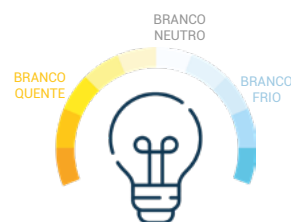


# AQUILA 46 cm

-  Cód: PL-AQUILA SWITCH-46-PRETO
-  Cód: PL-AQUILA SWITCH-46-BRANCO
-  Cód: PL-AQUILA SWITCH-46-GOLD
-  Cód: PL-AQUILA SWITCH-46-WOOD

\*Imagens meramente ilustrativas.

**Material:** Alumínio, polímero termoplástico e componentes eletrônicos.



**45 W**  
3150 lúmens



Com sistema de engate rápido para uma instalação prática, ágil e sem complicações.