

 *Harmonya*

*Sisteme de garduri din aluminiu*




[www.gard-aluminiu.ro](http://www.gard-aluminiu.ro)

Sistem de gard  
cu distanța între șipci 10 mm



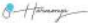
Culoare :  
sterjar auriiu

Odorheiu Secuiesc - Székelyudvarhely - Harghita 

Poartă auto și pietonală  
distanța între șipci 25 mm



Culoare :  
Antracit

 Miercurea Ciuc - Csíkszereda - Harghita

Poartă auto și pietonală  
distanța între șipci 10 mm



Culoare :  
Antracit  
combinat cu  
Stejar auriu

Miercurea Ciuc - Csíkszereda - Harghita

Handwritten signature logo.

Poartă auto și pietonală  
distanța între șipci 50 mm



Culoare :  
Antracit  
combinat cu  
Stejar auriu

Miercurea Ciuc - Csíkszereda - Harghita

 Harghita

*Sistem de gard  
fără distanțe între șipci , întimitate totală*

*Culoare :  
Antracit*



*Hörnauer* Turda - Petreștii de Mijloc - Cluj

Balustradă  
și ornament terasă filegorie



Culoare :  
Stejar auriu



Miercurea Ciuc - Csíkszereda - Harghita

Poartă pietonală ,poartă batantă cu două canate  
Șipciile montate peste cadrul porților .Distanța între șipci 25 mm

Culoare :  
stejar auriu



Odorheiu-Secuiesc - Székelyudvarhely - Harghita

 Harmonya





Culoare:  
NUC

 Harmonya

Nazna - Mures



Poartă pietonală ,poartă batantă cu două canate  
Distanța între șipci 25 mm

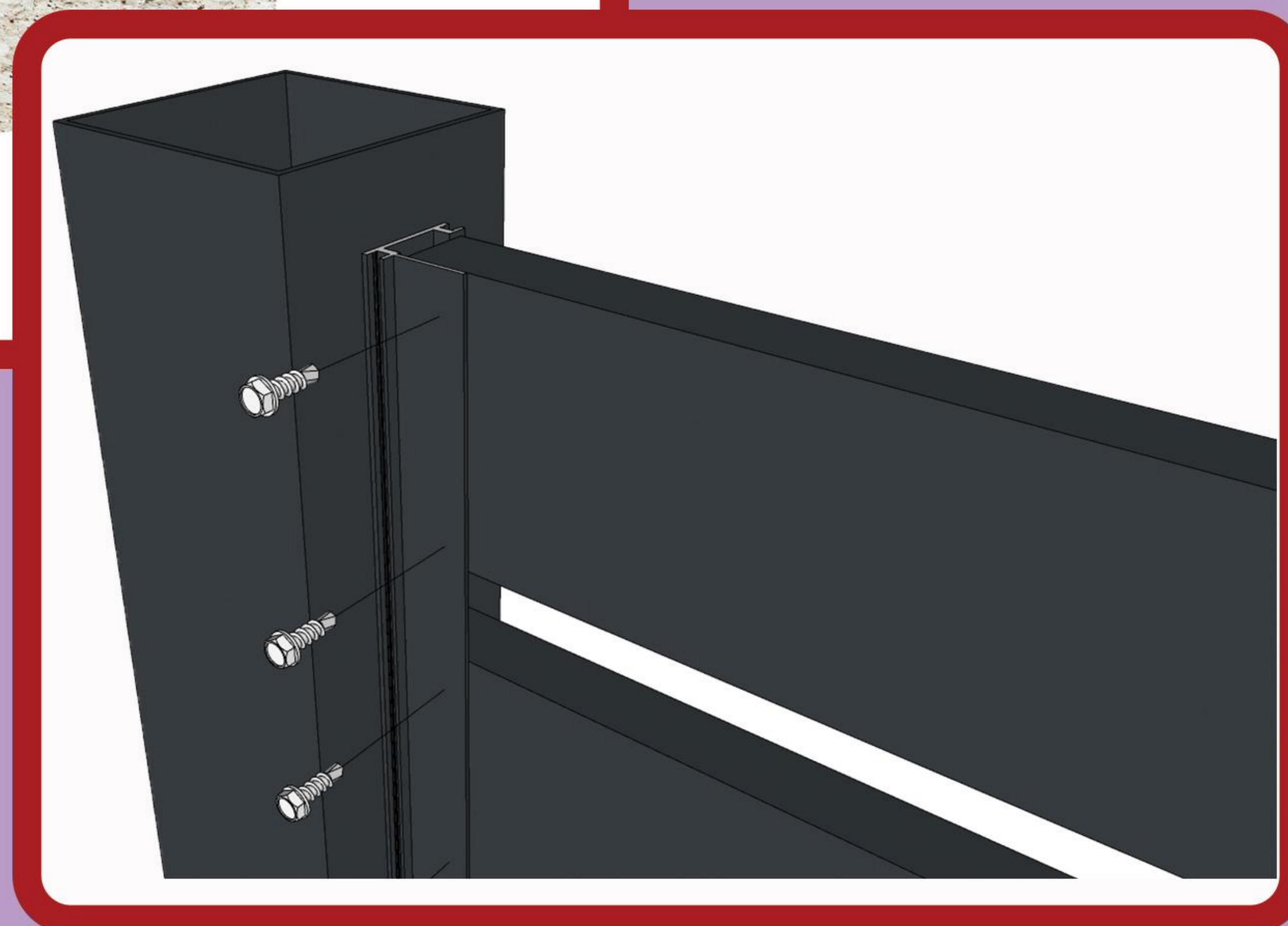


Culoare :  
Antracit

 Harmonya

Ștefănești - Argeș

Gard realizat cu stâlpi din  
aluminiu 100x100 mm  
Distanța între șipci 25 mm





Culoare :  
Nuc

Harmonya

Râncea - Gorj

Balustradă din aluminiu  
Hotel Alessia - Râncea



*Culoare:  
Antracit*

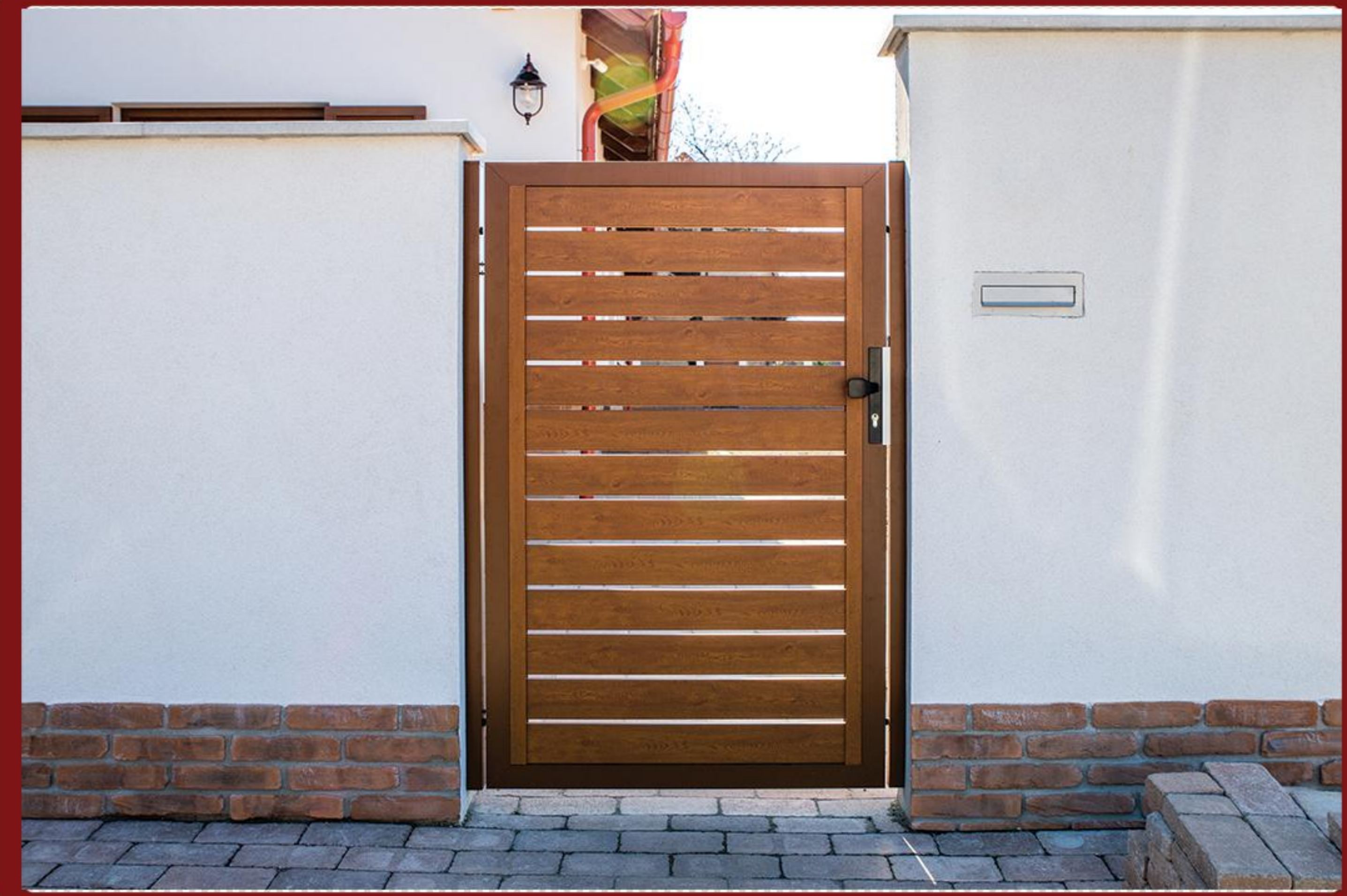


*Gödöllő - Ungaria*

 *Harmonya*

*Sistem de gard  
stâlpi la distanță mai mare de 3 m*

Sistem cu o poartă pietonală,  
o poartă culisantă și  
o poartă batantă cu 2 cânate

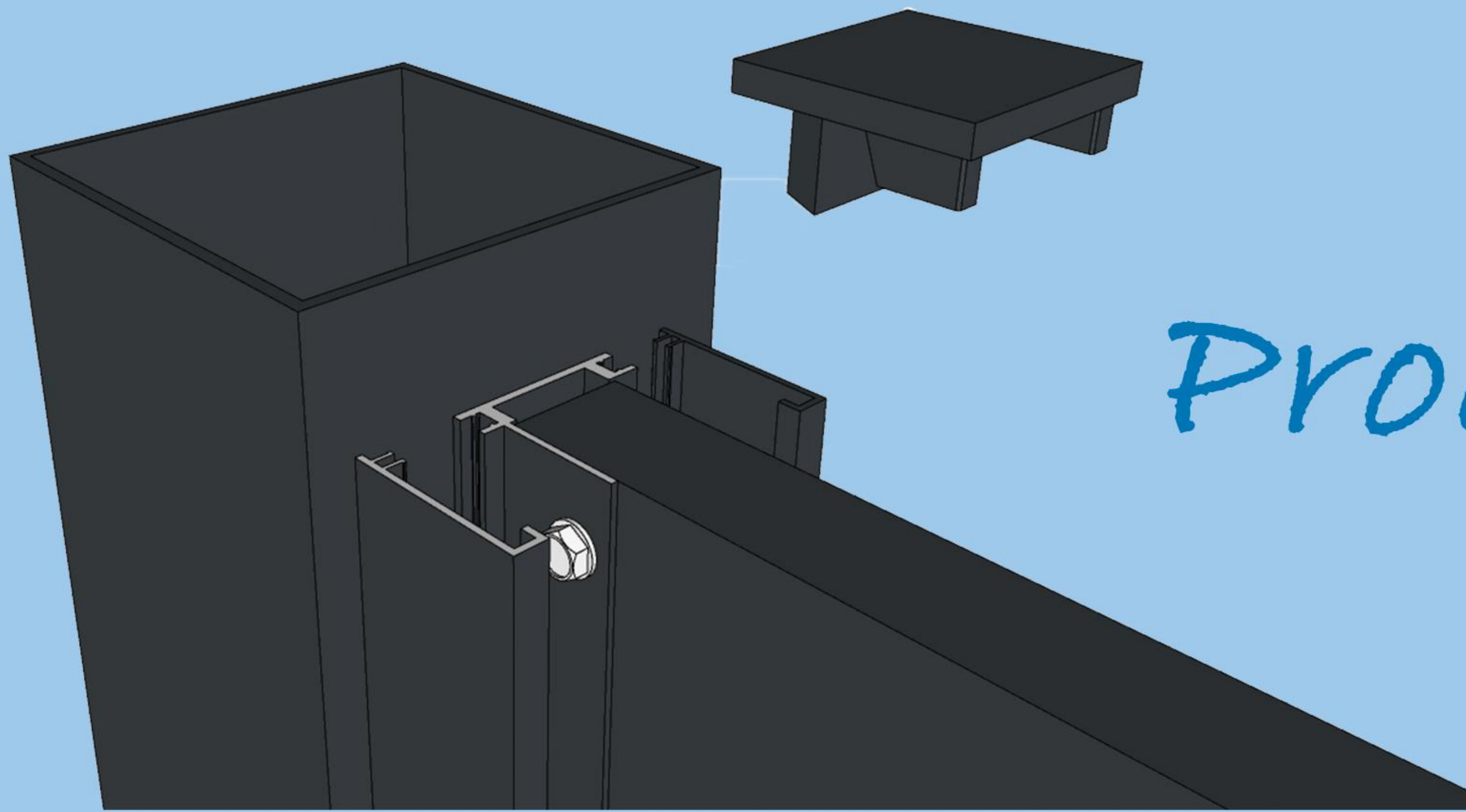


Culoare:  
Stejar auriu



Gödöllő - Ungaria

 Harmonya



# Produse

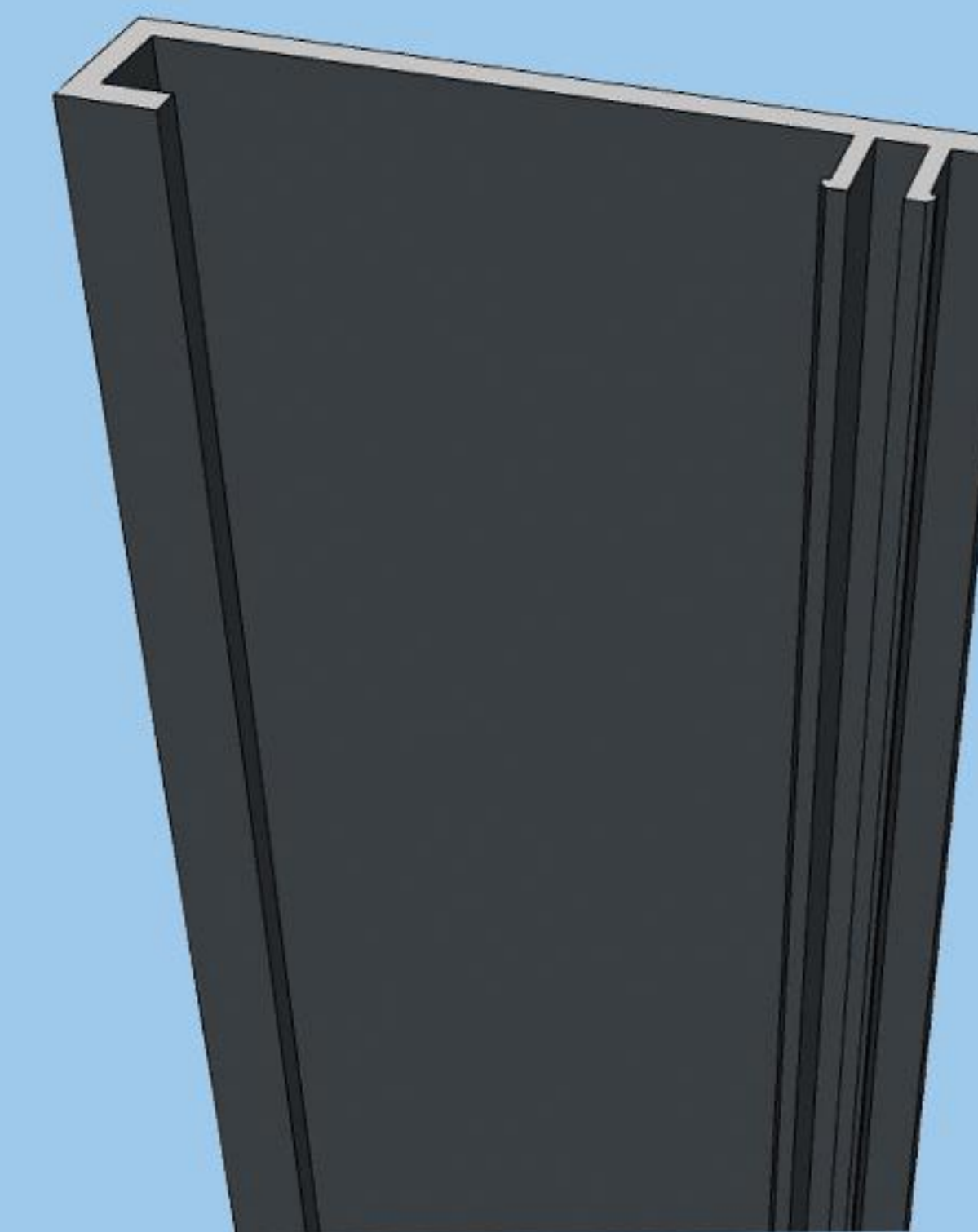
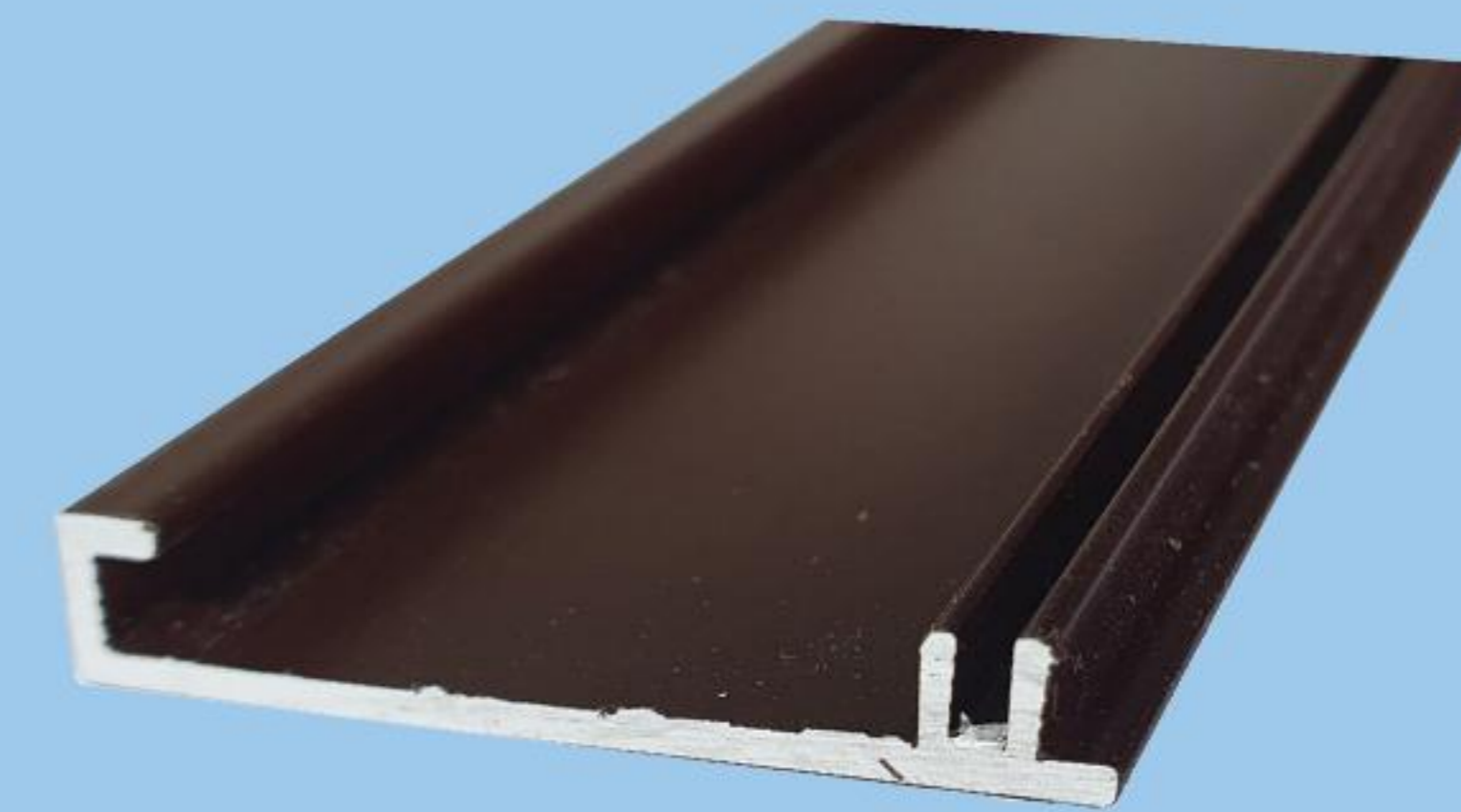
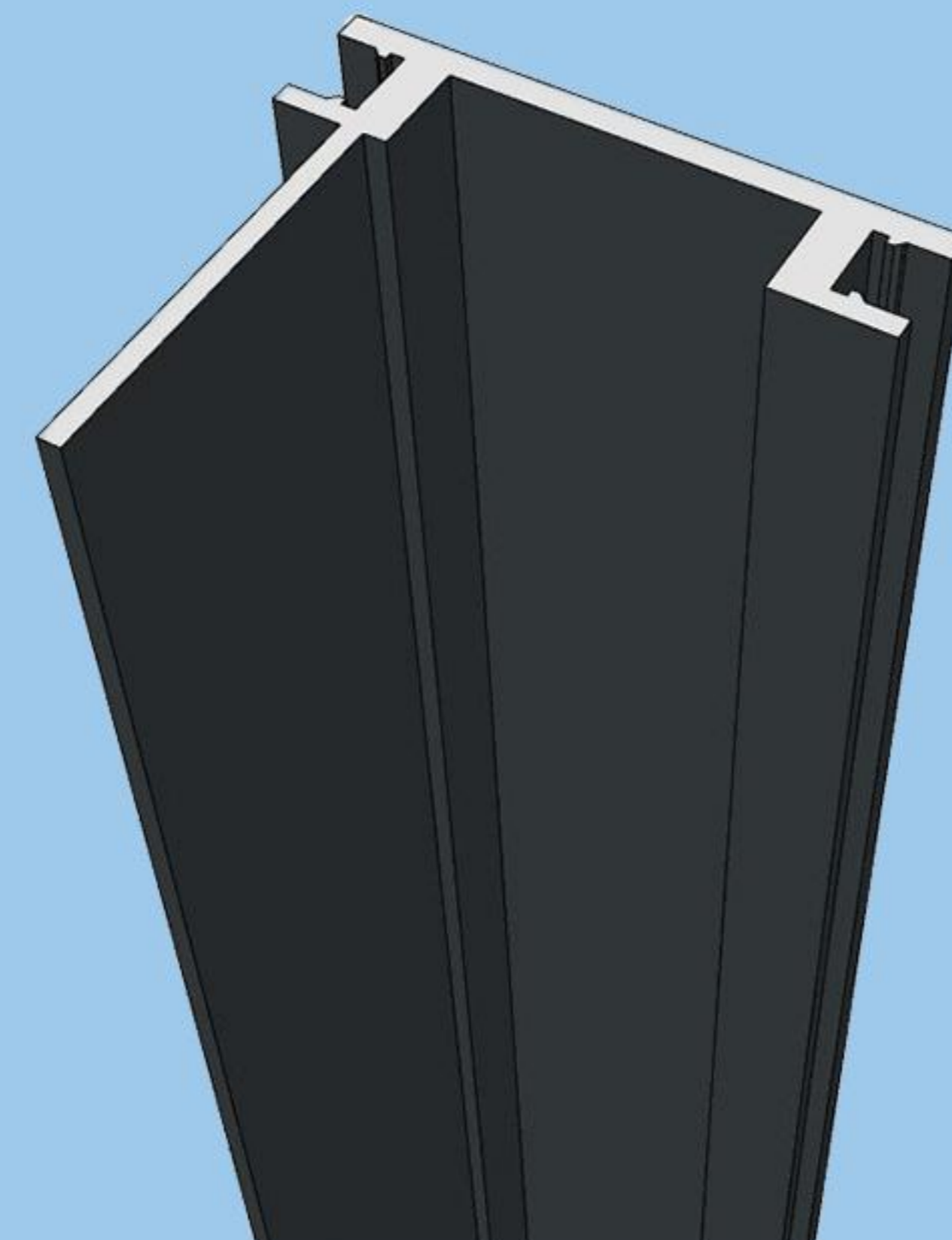
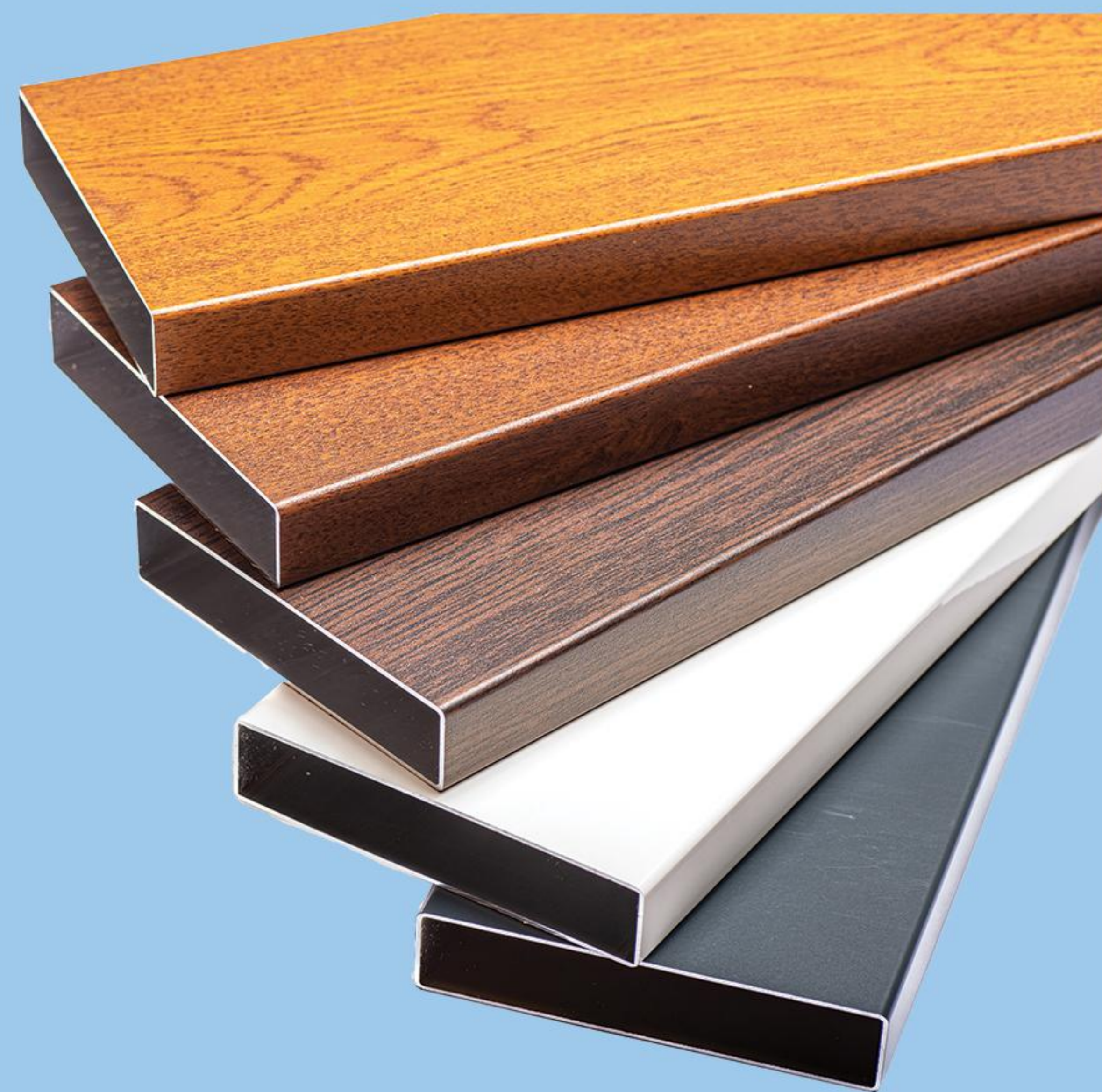


Profil șipcă 100x25 mm

Profil cu canal 37x34 mm

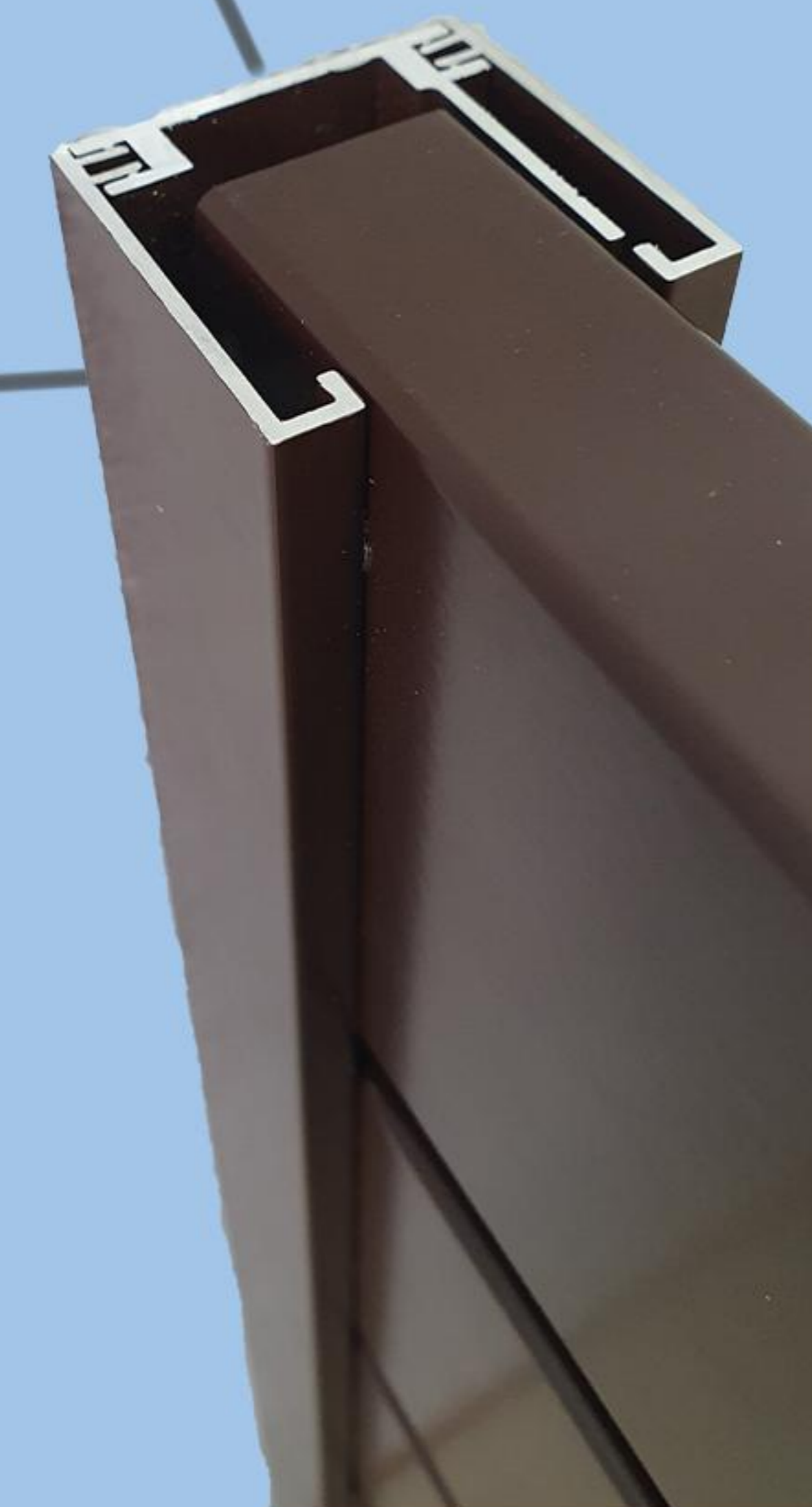
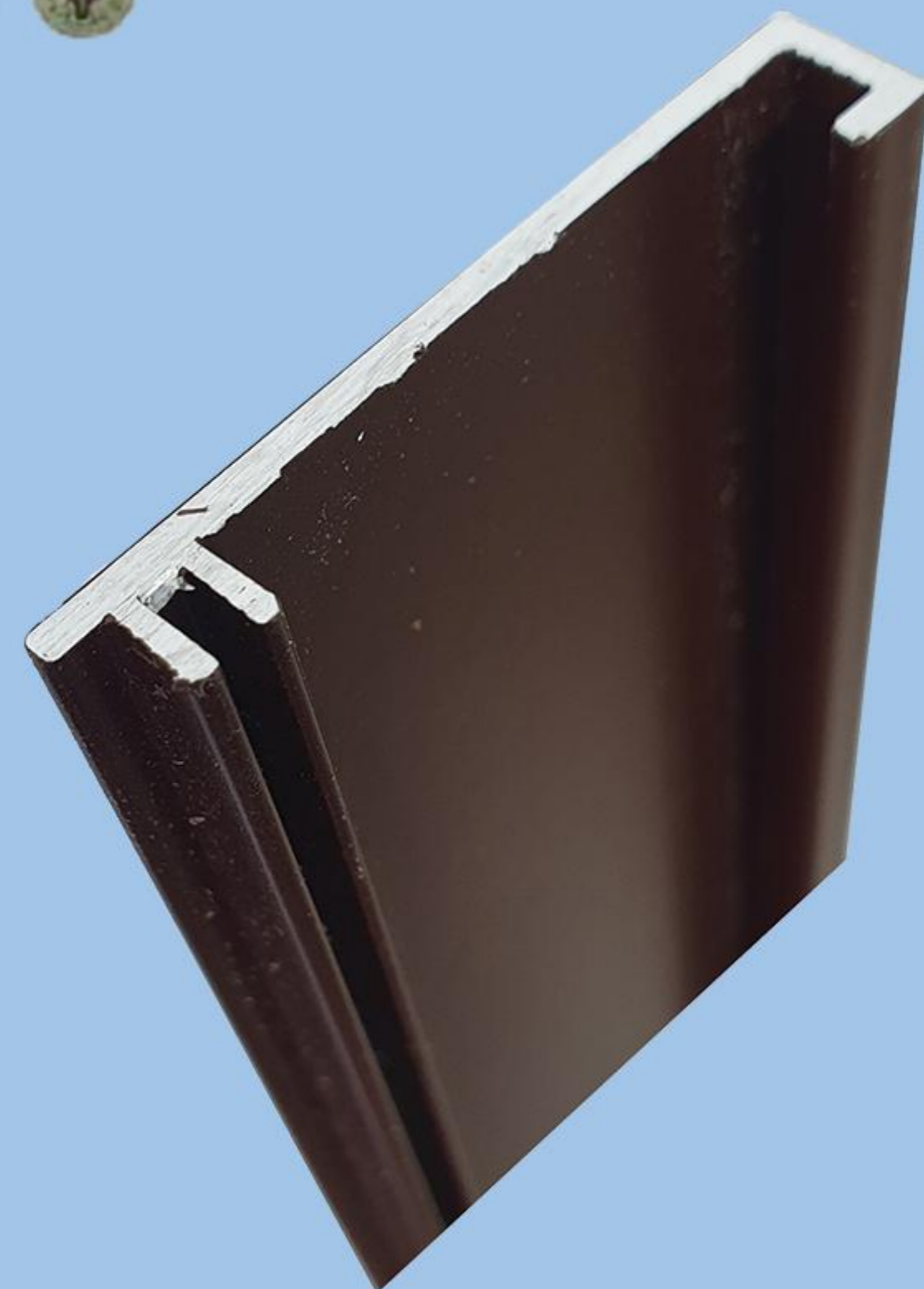
Profil acoperire 40x7 mm

Stâlp 100x100 mm / 60x60 mm  
Capac 100x100 mm / 60x60 mm





Componentele  
panoului de gard



# Informații utile pentru măsurători

## I. Panou gard:

- a. Distanța între stâlpi ( sus și jos ! )
- b. Înălțimea stâlpului până la capac
- c. Distanța între șipci
- d. Distanța între ultima șipcă și capac
- e. Distanța inițială ( între pervaz și prima șipcă )

## III. Poartă auto :

**Batantă cu două canate** - poartă tradițională din 2 părți

**Culisantă** - poartă dintr-o bucată care culisează pe roți pe șine

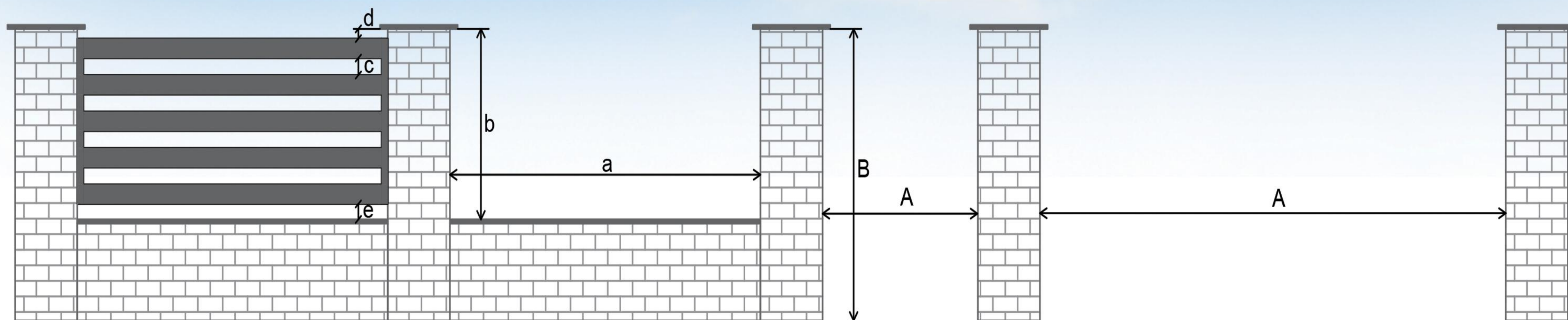
**Culisantă autoportantă** - poartă dintr-o bucată care culisează pe grupuri de rulmeți și nu atinge solul .

- Distanța între stâlpi ( sus și jos ! )
- Înălțimea stâlpului până la capac
- Înălțimea netă a porții ( de la sol ) în cazul porților culisante
- Poziția brațului automatizării dacă este cazul la porțile batante .

## II. Poartă pietonală:

- A. Distanța între stâlpi ( sus și jos ! )
- B. Înălțimea stâlpului până la capac
- C. Înălțimea netă a porții ( cadrul )
- D. Distanța între șipci

- Deschizător electric / manual
- Clanță-clanță / Clanță-buton / Bară inox
- Direcția de deschidere ( dreapta - stânga )



Cerere ofertă  
prin configurator



Harmonya Garden Plus

Miercurea Ciuc  
Str. Leliceeni Nr. 68.  
harmonyaplus@gmail.com

www.gard-aluminiu.ro

0732 157 100 - 0799 877 092

