

CEZINI DESIGN

Light in your image

CATALOGO 2020

Chi Siamo

30 anni di esperienza nel settore illuminotecnico.

Una originale produzione interna e numerose forniture personalizzate nei dettagli.

Sintesi perfetta di tradizione, artigianalità e Made in Italy.

30 History-Experience

Trenta anni di esperienza nel settore illuminotecnico, così è nato il brand Cesini Design.

Production

La produzione è svolta nel nostro laboratorio, a Recanati. E' qui che nascono i nostri prodotti.

Materials

Seguiamo sempre un'attenta ricerca nei materiali. Ogni componente viene selezionato e testato per i prodotti.

Warranty

Garanzia con possibilità di estensione, fino a 5 anni.

Quality System

Qualità dei prodotti assicurata da rigorosi test e controlli su tutti i processi produttivi.

Customization

Collaborazioni con architetti, studi di interior design e aziende per progetti dedicati.

Projects

Molti sono i progetti a cui abbiamo partecipato, dal Hospitality al Privato, ma anche Department Store e Showroom.

The image features a dark background with several large, white, geometric shapes, primarily triangles, arranged in a pattern that suggests a stylized architectural or abstract design. The text 'CEZINI DESIGN' is written in a white, thin, sans-serif font, slanted upwards from left to right across the center of the image.

CEZINI DESIGN

Production Process





La produzione interna ci consente di dedicare particolare attenzione alle lavorazioni e nel contempo di analizzare e studiare nuove metodologie e accorgimenti tecnici, volti a migliorare il prodotto. Pertanto, l'intero processo è caratterizzato da elevati standard qualitativi, che ci portano a creare il perfetto Made in Italy.

Applications



Molte sono le installazioni dei nostri prodotti, dall'abitazione privata ai department, dall'hospitality ai showroom, per creare in ogni ambiente effetti luminosi ricchi di eleganza.



Hospitality



Residential



Store

Product



“Lo specchio è il teatro delle nostre azioni. Ma ciò che davvero conta è la sua cornice: la luce. Per tale ragione vi apriamo a questo mondo illuminato.”

Circle



Forme circolari che donano armonia alla stanza.

Caratteristiche:

- Vetro filo lucido sp. 5mm (resistenza a graffi, corrosione e umidità)
- Profilo alluminio/lamiera zincata mm. 30x30 sp. 2 mm
- Fissaggio a muro con gancio a "L"
- Illuminazione led
- Classe di isolamento: classe 2
- Classe energetica: A++

-RETROILLUMINATO

Illuminazione posta sul retro che crea una luce diffusa nell'ambiente

-BORDO SATINATO ILLUMINATO

Illuminazione sul retro a cui si aggiunge una fascia luminosa sul bordo dello specchio.

-ANELLO SATINATO ILLUMINATO

Illuminazione sul retro a cui si aggiunge un'illuminazione frontale

-ILLUMINATO CON LAMPADE

Illuminato con lampae a led, particolarmente indicato per sale trucco o set cinematografici.

>> opzioni aggiuntive: ingranditore, schermo copri led, funzione multicolor.

Rectangle



Forma rettangolare che crea una superficie riflettente ampia e confortevole, dimensionata per arredare con stile ogni ambiente.

Caratteristiche:

- Vetro filo lucido sp. 5mm (resistenza a graffi, corrosione e umidità)
- Profilo alluminio/lamiera zincata mm. 30x30 sp. 2 mm
- Fissaggio a muro con gancio a "L"
- Illuminazione led
- Classe di isolamento: classe 2
- Classe energetica: A++

-RETROILLUMINATO

Illuminazione posta sul retro che crea una luce diffusa nell'ambiente

-BORDO SATINATO ILLUMINATO

Illuminazione sul retro a cui si aggiunge una fascia luminosa sul bordo dello specchio.

-LATO SATINATO ILLUMINATO

Illuminazione sul retro a cui si aggiunge un'illuminazione frontale

-BARRA LED

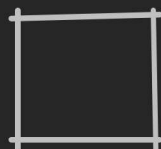
Illuminazione con profilo led posizionato nella parte superiore, per un'illuminazione diretta.

-ILLUMINATO CON LAMPADE

Illuminato con lampae a led, particolarmente indicato per sale trucco o set cinematografici.

>> opzioni aggiuntive: ingranditore, schermo copri led, funzione multicolor.

Square



Forma quadrata per arredare superfici non troppo grandi e donare carattere ad ogni ambiente.

Caratteristiche:

- Vetro filo lucido sp. 5mm (resistenza a graffi, corrosione e umidità)
- Profilo alluminio/lamiera zincata mm. 30x30 sp. 2 mm
- Fissaggio a muro con gancio a "L"
- Illuminazione led
- Classe di isolamento: classe 2
- Classe energetica: A++

-RETROILLUMINATO

Illuminazione posta sul retro che crea una luce diffusa nell'ambiente

-BORDO SATINATO ILLUMINATO

Illuminazione sul retro a cui si aggiunge una fascia luminosa sul bordo dello specchio.

-LATO SATINATO ILLUMINATO

Illuminazione sul retro a cui si aggiunge un'illuminazione frontale

-BARRA LED

Illuminazione con profilo led posizionato nella parte superiore, per un'illuminazione diretta.

-ILLUMINATO CON LAMPADE

Illuminato con lampae a led, particolarmente indicato per sale trucco o set cinematografici.

>> opzioni aggiuntive: ingranditore, schermo copri led, funzione multicolor.

Oval



Forme ovali che donano armonia e carattere alla stanza.

Caratteristiche:

- Vetro filo lucido sp. 5mm (resistenza a graffi, corrosione e umidità)
- Profilo alluminio/lamiera zincata mm. 30x30 sp. 2 mm
- Fissaggio a muro con gancio a "L"
- Illuminazione led
- Classe di isolamento: classe 2
- Classe energetica: A++

-RETROILLUMINATO

Illuminazione posta sul retro che crea una luce diffusa nell'ambiente

-BORDO SATINATO ILLUMINATO

Illuminazione sul retro a cui si aggiunge una fascia luminosa sul bordo dello specchio.

-ANELLO SATINATO ILLUMINATO

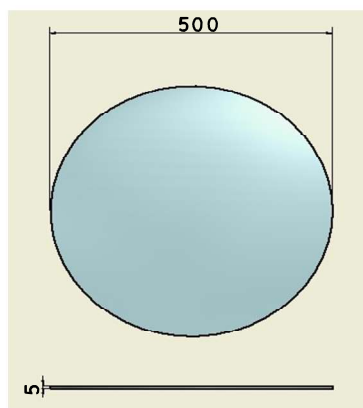
Illuminazione sul retro a cui si aggiunge un'illuminazione frontale

-ILLUMINATO CON LAMPADE

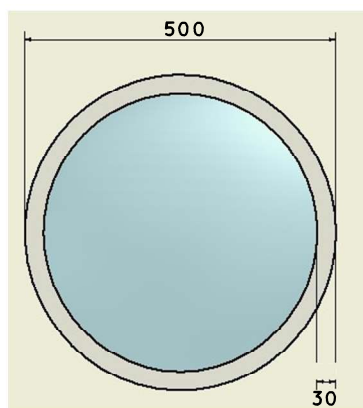
Illuminato con lampae a led, particolarmente indicato per sale trucco o set cinematografici.

>> opzioni aggiuntive: ingranditore, schermo copri led, funzione multicolor.

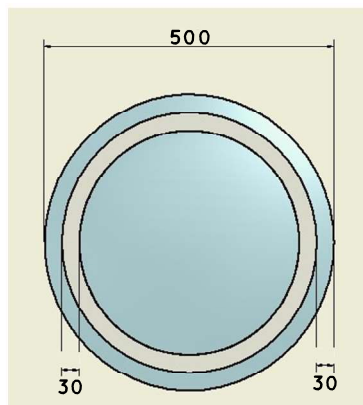
ROTONDI 50X50



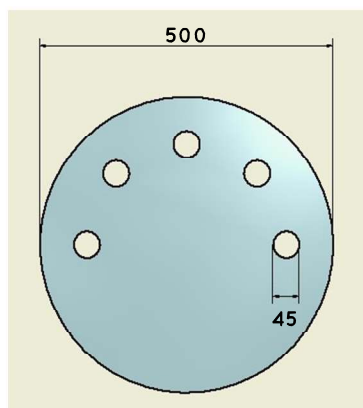
ARTICOLO	DESCRIZIONE	LUMEN	CONSUMO	SCHERMO LED
S050050400SS0	Non illuminato	/	/	/
S050050430SS0	Retroilluminato warm white	3000 K.	18 W.	NO
S050050430CS0	Retroilluminato warm white	3000 K.	18 W.	SI
S050050420SS0	Retroilluminato neutral white	4000 K.	18 W.	NO
S050050420CS0	Retroilluminato neutral white	4000 K.	18 W.	SI
S050050410SS0	Retroilluminato multicolore	RGB	18 W.	NO
S050050410CS0	Retroilluminato multicolore	RGB	18 W.	SI



ARTICOLO	DESCRIZIONE	LUMEN	CONSUMO	SCHERMO LED
S0500504311SS0	bordo satinato monocolor warm white	3000 K.	18 W.	NO
S0500504311CS0	bordo satinato monocolor warm white	3000 K.	18 W.	SI
S0500504211SS0	bordo satinato monocolor neutral white	4000 K.	18 W.	NO
S0500504211CS0	bordo satinato monocolor neutral white	4000 K.	18 W.	SI
S0500504111SS0	bordo satinato multicolore	RGB	18 W.	NO
S0500504111CS0	bordo satinato multicolore	RGB	18 W.	SI

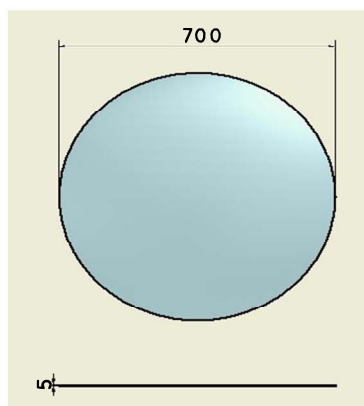


ARTICOLO	DESCRIZIONE	LUMEN	CONSUMO	SCHERMO LED
S0500504312SS0	Anello illuminato monocolor warm white	3000 K.	18 W.	NO
S0500504312CS0	Anello illuminato monocolor warm white	3000 K.	18 W.	SI
S0500504212SS0	Anello illuminato monocolor neutral white	4000 K.	18 W.	NO
S0500504212CS0	Anello illuminato monocolor neutral white	4000 K.	18 W.	SI
S0500504112SS0	Anello illuminato multicolore	RGB	18 W.	NO
S0500504112CS0	Anello illuminato multicolore	RGB	18 W.	SI

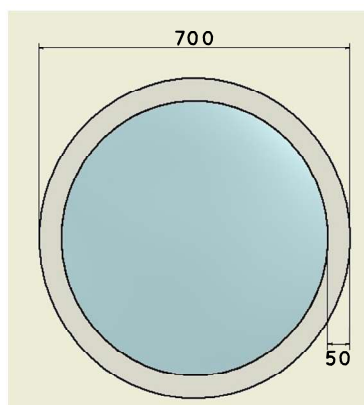


ARTICOLO	DESCRIZIONE	LUMEN	CONSUMO	SCHERMO LED
S0500506100SS0	KIT globo led monocolor a scelta (vedi acces.)	/	/	/

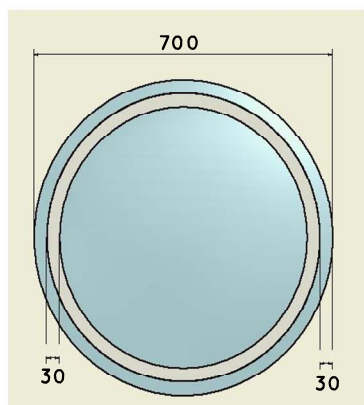
ROTONDI 70X70



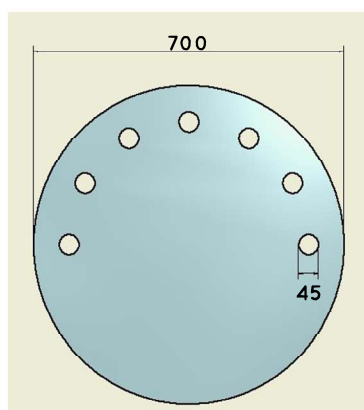
ARTICOLO	DESCRIZIONE	LUMEN	CONSUMO	SCHERMO LED
S070070400SS0	Non illuminato	/	/	/
S070070430SS0	Retroilluminato warm white	3000 K.	27 W.	NO
S070070430CS0	Retroilluminato warm white	3000 K.	27 W.	SI
S070070420SS0	Retroilluminato neutral white	4000 K.	27 W.	NO
S070070420CS0	Retroilluminato neutral white	4000 K.	27 W.	SI
S070070410SS0	Retroilluminato multicolore	RGB	27 W.	NO
S070070410CS0	Retroilluminato multicolore	RGB	27 W.	SI



ARTICOLO	DESCRIZIONE	LUMEN	CONSUMO	SCHERMO LED
S0700704311SS0	bordo satinato monocolor warm white	3000 K.	27 W.	NO
S0700704311CS0	bordo satinato monocolor warm white	3000 K.	27 W.	SI
S0700704211SS0	bordo satinato monocolor neutral white	4000 K.	27 W.	NO
S0700704211CS0	bordo satinato monocolor neutral white	4000 K.	27 W.	SI
S0700704111SS0	bordo satinato multicolore	RGB	27 W.	NO
S0700704111CS0	bordo satinato multicolore	RGB	27 W.	SI

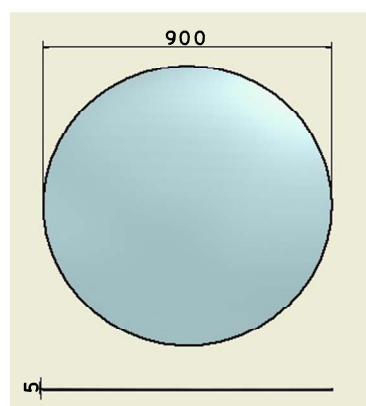


ARTICOLO	DESCRIZIONE	LUMEN	CONSUMO	SCHERMO LED
S0700704312SS0	Anello illuminato monocolor warm white	3000 K.	27 W.	NO
S0700704312CS0	Anello illuminato monocolor warm white	3000 K.	27 W.	SI
S0700704212SS0	Anello illuminato monocolor neutral white	4000 K.	27 W.	NO
S0700704212CS0	Anello illuminato monocolor neutral white	4000 K.	27 W.	SI
S0700704112SS0	Anello illuminato multicolore	RGB	27 W.	NO
S0700704112CS0	Anello illuminato multicolore	RGB	27 W.	SI

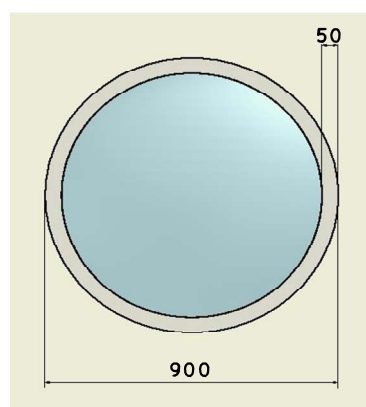


ARTICOLO	DESCRIZIONE	LUMEN	CONSUMO	SCHERMO LED
S0700706110SS0	KIT globo led monocolor a scelta (vedi acces.)	/	/	/

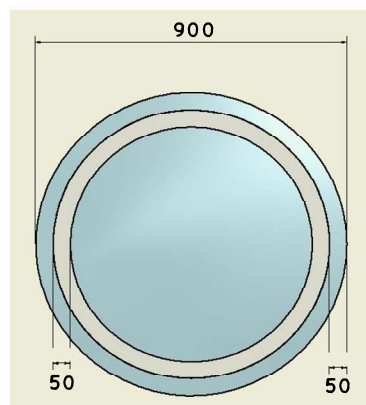
ROTONDI 90X90



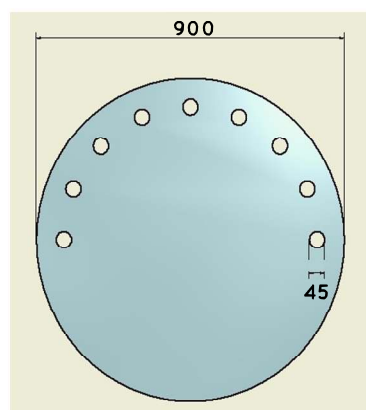
ARTICOLO	DESCRIZIONE	LUMEN	CONSUMO	SCHERMO LED
S090090400SS0	Non illuminato	/	/	/
S090090430SS0	Retroilluminato warm white	3000 K.	37 W.	NO
S090090430CS0	Retroilluminato warm white	3000 K.	37 W.	SI
S090090420SS0	Retroilluminato neutral white	4000 K.	37 W.	NO
S090090420CS0	Retroilluminato neutral white	4000 K.	37 W.	SI
S090090410SS0	Retroilluminato multicolore	RGB	37 W.	NO
S090090410CS0	Retroilluminato multicolore	RGB	37 W.	SI



ARTICOLO	DESCRIZIONE	LUMEN	CONSUMO	SCHERMO LED
S0900904311SS0	bordo satinato monocolor warm white	3000 K.	37 W.	NO
S0900904311CS0	bordo satinato monocolor warm white	3000 K.	37 W.	SI
S0900904211SS0	bordo satinato monocolor neutral white	4000 K.	37 W.	NO
S0900904211CS0	bordo satinato monocolor neutral white	4000 K.	37 W.	SI
S0900904111SS0	bordo satinato multicolore	RGB	37 W.	NO
S0900904111CS0	bordo satinato multicolore	RGB	37 W.	SI

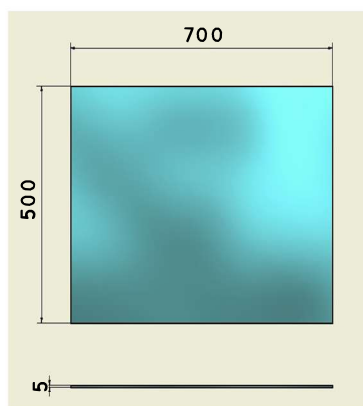


ARTICOLO	DESCRIZIONE	LUMEN	CONSUMO	SCHERMO LED
S0900904312SS0	Anello illuminato monocolor warm white	3000 K.	37 W.	NO
S0900904312CS0	Anello illuminato monocolor warm white	3000 K.	37 W.	SI
S0900904212SS0	Anello illuminato monocolor neutral white	4000 K.	37 W.	NO
S0900904212CS0	Anello illuminato monocolor neutral white	4000 K.	37 W.	SI
S0900904112SS0	Anello illuminato multicolore	RGB	37 W.	NO
S0900904112CS0	Anello illuminato multicolore	RGB	37 W.	SI

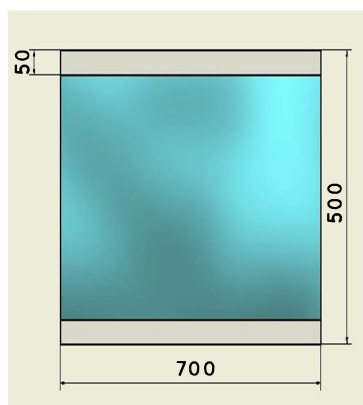


ARTICOLO	DESCRIZIONE	LUMEN	CONSUMO	SCHERMO LED
S0900906110SS0	KIT globo led monocolor a scelta (vedi acces.)	/	/	/

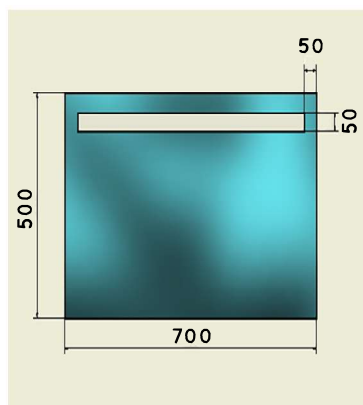
RETTANGOLARI 50X70



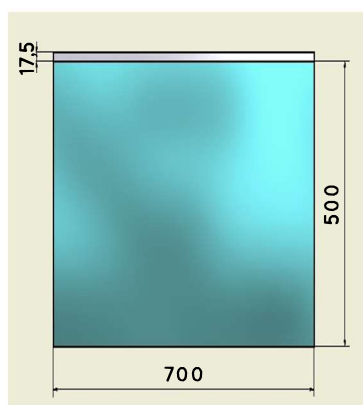
ARTICOLO	DESCRIZIONE	LUMEN	CONSUMO	SCHERMO LED
R050070400SS0	Non illuminato	/	/	/
R050070430SS0	Retroilluminato warm white	3000 K.	30 W.	NO
R050070430CS0	Retroilluminato warm white	3000 K.	30 W.	SI
R050070420SS0	Retroilluminato neutral white	4000 K.	30 W.	NO
R050070420CS0	Retroilluminato neutral white	4000 K.	30 W.	SI
R050070410SS0	Retroilluminato multicolore	RGB	30 W.	NO
R050070410CS0	Retroilluminato multicolore	RGB	30 W.	SI



ARTICOLO	DESCRIZIONE	LUMEN	CONSUMO	SCHERMO LED
R050070431SS0	2 bordi satinati monocolor warm white	3000 K.	18 W.	NO
R050070431CS0	2 bordi satinati monocolor warm white	3000 K.	18 W.	SI
R050070421SS0	2 bordi satinati monocolor neutral white	4000 K.	18 W.	NO
R050070421CS0	2 bordi satinati monocolor neutral white	4000 K.	18 W.	SI
R050070411SS0	2 bordi satinati multicolore	RGB	18 W.	NO
R050070411CS0	2 bordi satinati multicolore	RGB	18 W.	SI

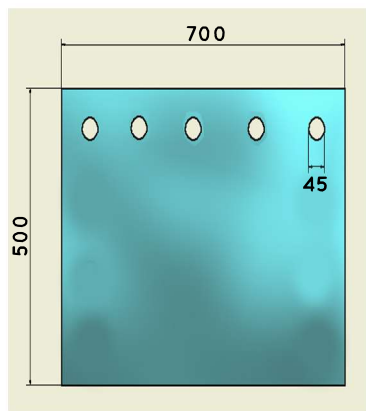


ARTICOLO	DESCRIZIONE	LUMEN	CONSUMO	SCHERMO LED
R050070432SS0	1 lato satinato monocolor warm white	3000 K.	9 W.	NO
R050070432CS0	1 lato satinato monocolor warm white	3000 K.	9 W.	SI
R050070422SS0	1 lato satinato monocolor neutral white	4000 K.	9 W.	NO
R050070422CS0	1 lato satinato monocolor neutral white	4000 K.	9 W.	SI
R050070412SS0	1 lato satinato multicolore	RGB	9 W.	NO
R050070412CS0	1 lato satinato multicolore	RGB	9 W.	SI



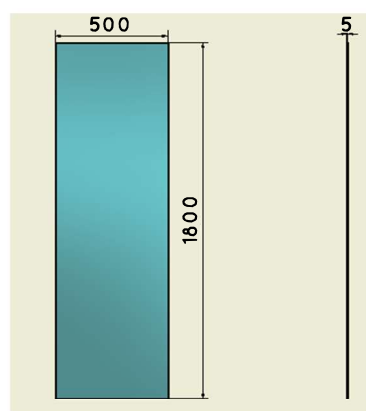
ARTICOLO	DESCRIZIONE	LUMEN	CONSUMO	SCHERMO LED
R050070430SS18	Illuminato con barra led warm white	3000 K.	10 W.	NO
R050070420SS18	Illuminato con barra led neutral white	4000 K.	10 W.	NO
R050070410SS18	Illuminato con barra led multicolore	RGB	10 W.	NO

RETTANGOLARI 50x70

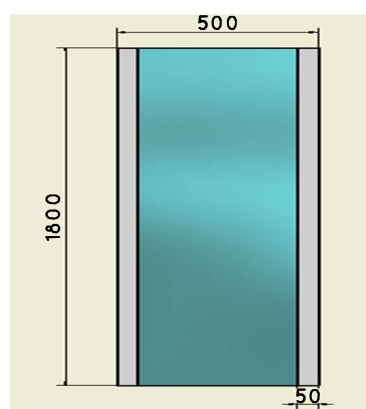


ARTICOLO	DESCRIZIONE	LUMEN	CONSUMO	SCHERMO LED
R0500706100SS0	KIT globo led monocolore a scelta (vedi acces.)	/	/	/

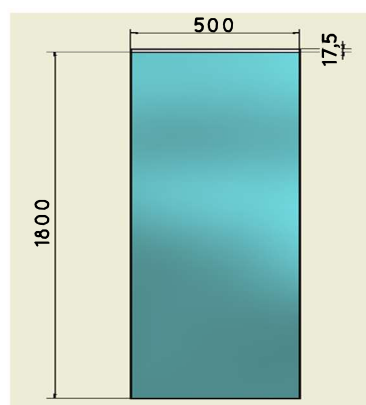
RETTANGOLARI 50X180



ARTICOLO	DESCRIZIONE	LUMEN	CONSUMO	SCHERMO LED
R050180400SS0	Non illuminato	/	/	/
R050180430SS0	Retroilluminato warm white	3000 K.	64 W.	NO
R050180430CS0	Retroilluminato warm white	3000 K.	64 W.	SI
R050180420SS0	Retroilluminato neutral white	4000 K.	64 W.	NO
R050180420CS0	Retroilluminato neutral white	4000 K.	64 W.	SI
R050180410SS0	Retroilluminato multicolore	RGB	64 W.	NO
R050180410CS0	Retroilluminato multicolore	RGB	64 W.	SI

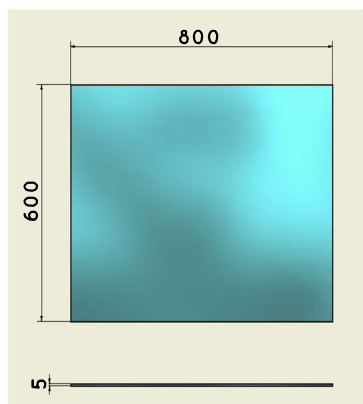


ARTICOLO	DESCRIZIONE	LUMEN	CONSUMO	SCHERMO LED
R050180431SS0	2 bordi satinati monocolor warm white	3000 K.	51 W.	NO
R050180431CS0	2 bordi satinati monocolor warm white	3000 K.	51 W.	SI
R050180421SS0	2 bordi satinati monocolor neutral white	4000 K.	51 W.	NO
R050180421CS0	2 bordi satinati monocolor neutral white	4000 K.	51 W.	SI
R050180411SS0	2 bordi satinati multicolore	RGB	51 W.	NO
R050180411CS0	2 bordi satinati multicolore	RGB	51 W.	SI

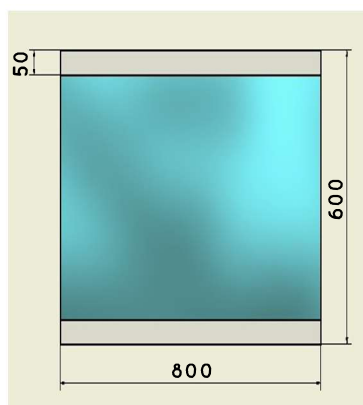


ARTICOLO	DESCRIZIONE	LUMEN	CONSUMO	SCHERMO LED
R050180430SS14	Illuminato con barra led warm white	3000 K.	7 W.	NO
R050180420SS14	Illuminato con barra led neutral white	4000 K.	7 W.	NO
R050180410SS14	Illuminato con barra led multicolore	RGB	7 W.	NO

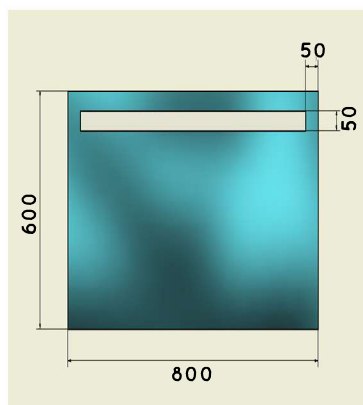
RETTANGOLARI 60X80



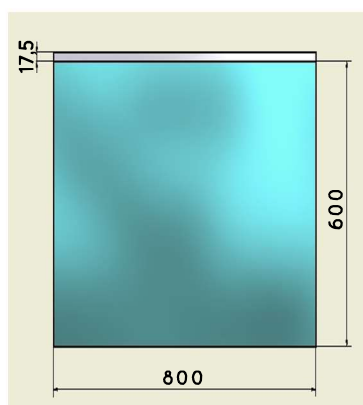
ARTICOLO	DESCRIZIONE	LUMEN	CONSUMO	SCHERMO LED
R060080400SS0	Non illuminato	/	/	/
R060080430SS0	Retroilluminato warm white	3000 K.	36 W.	NO
R060080430CS0	Retroilluminato warm white	3000 K.	36 W.	SI
R060080420SS0	Retroilluminato neutral white	4000 K.	36 W.	NO
R060080420CS0	Retroilluminato neutral white	4000 K.	36 W.	SI
R060080410SS0	Retroilluminato multicolore	RGB	36 W.	NO
R060080410CS0	Retroilluminato multicolore	RGB	36 W.	SI



ARTICOLO	DESCRIZIONE	LUMEN	CONSUMO	SCHERMO LED
R060080431SS0	2 bordi satinati monocolor warm white	3000 K.	21 W.	NO
R060080431CS0	2 bordi satinati monocolor warm white	3000 K.	21 W.	SI
R060080421SS0	2 bordi satinati monocolor neutral white	4000 K.	21 W.	NO
R060080421CS0	2 bordi satinati monocolor neutral white	4000 K.	21 W.	SI
R060080411SS0	2 bordi satinati multicolore	RGB	21 W.	NO
R060080411CS0	2 bordi satinati multicolore	RGB	21 W.	SI

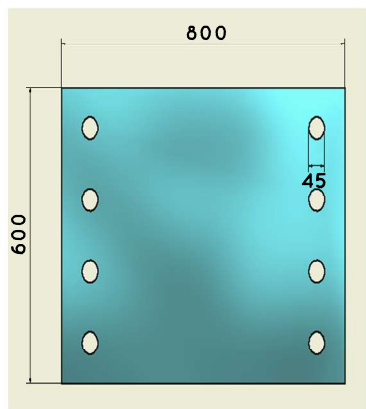


ARTICOLO	DESCRIZIONE	LUMEN	CONSUMO	SCHERMO LED
R060080432SS0	1 lato satinato monocolor warm white	3000 K.	10 W.	NO
R060080432CS0	1 lato satinato monocolor warm white	3000 K.	10 W.	SI
R060080422SS0	1 lato satinato monocolor neutral white	4000 K.	10 W.	NO
R060080422CS0	1 lato satinato monocolor neutral white	4000 K.	10 W.	SI
R060080412SS0	1 lato satinato multicolore	RGB	10 W.	NO
R060080412CS0	1 lato satinato multicolore	RGB	10 W.	SI



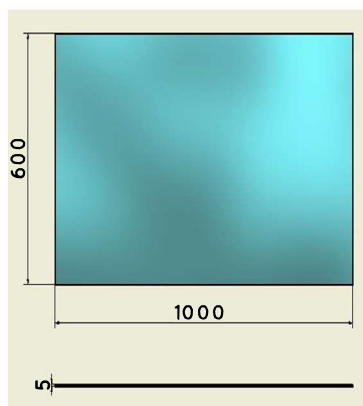
ARTICOLO	DESCRIZIONE	LUMEN	CONSUMO	SCHERMO LED
R060080430SS4	Illuminato con barra led warm white	3000 K.	12 W.	NO
R060080420SS4	Illuminato con barra led neutral white	4000 K.	12 W.	NO
R060080410SS4	Illuminato con barra led multicolore	RGB	12 W.	NO

RETTANGOLARI 60x80

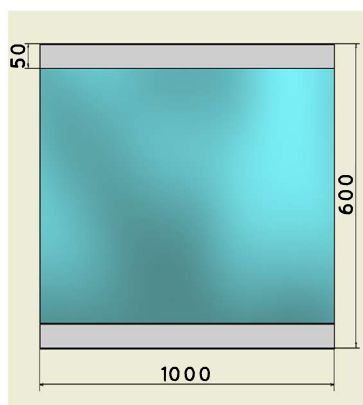


ARTICOLO	DESCRIZIONE	LUMEN	CONSUMO	SCHERMO LED
R0600806120SS0	KIT globo led monocolore a scelta (vedi acces.)	/	/	/

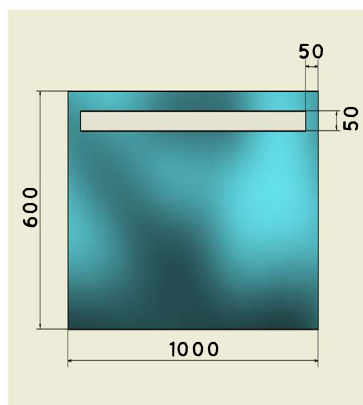
RETTANGOLARI 60X100



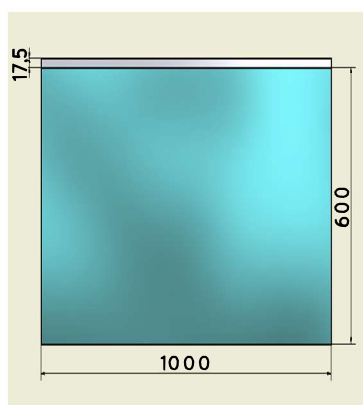
ARTICOLO	DESCRIZIONE	LUMEN	CONSUMO	SCHERMO LED
R060100400SS0	Non illuminato	/	/	/
R060100430SS0	Retroilluminato warm white	3000 K.	42 W.	NO
R060100430CS0	Retroilluminato warm white	3000 K.	42 W.	SI
R060100420SS0	Retroilluminato neutral white	4000 K.	42 W.	NO
R060100420CS0	Retroilluminato neutral white	4000 K.	42 W.	SI
R060100410SS0	Retroilluminato multicolore	RGB	42 W.	NO
R060100410CS0	Retroilluminato multicolore	RGB	42 W.	SI



ARTICOLO	DESCRIZIONE	LUMEN	CONSUMO	SCHERMO LED
R060100431SS0	2 bordi satinati monocolor warm white	3000 K.	27 W.	NO
R060100431CS0	2 bordi satinati monocolor warm white	3000 K.	27 W.	SI
R060100421SS0	2 bordi satinati monocolor neutral white	4000 K.	27 W.	NO
R060100421CS0	2 bordi satinati monocolor neutral white	4000 K.	27 W.	SI
R060100411SS0	2 bordi satinati multicolore	RGB	27 W.	NO
R060100411CS0	2 bordi satinati multicolore	RGB	27 W.	SI

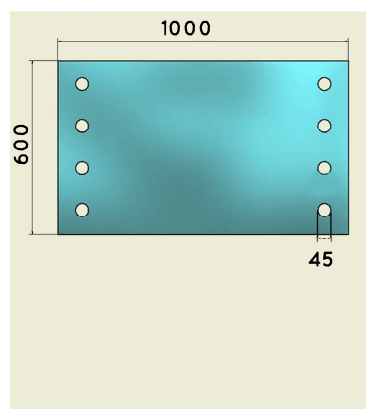


ARTICOLO	DESCRIZIONE	LUMEN	CONSUMO	SCHERMO LED
R060100432SS0	1 lato satinato monocolor warm white	3000 K.	13 W.	NO
R060100432CS0	1 lato satinato monocolor warm white	3000 K.	13 W.	SI
R060100422SS0	1 lato satinato monocolor neutral white	4000 K.	13 W.	NO
R060100422CS0	1 lato satinato monocolor neutral white	4000 K.	13 W.	SI
R060100412SS0	1 lato satinato multicolore	RGB	13 W.	NO
R060100412CS0	1 lato satinato multicolore	RGB	13 W.	SI



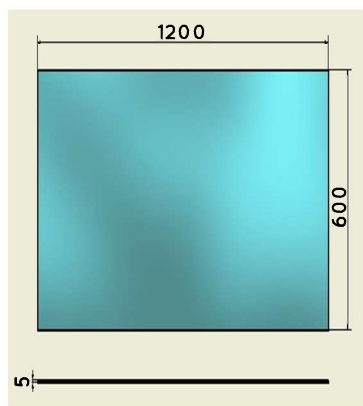
ARTICOLO	DESCRIZIONE	LUMEN	CONSUMO	SCHERMO LED
R060100430SS8	Illuminato con barra led warm white	3000 K.	15 W.	NO
R060100420SS8	Illuminato con barra led neutral white	4000 K.	15 W.	NO
R060100410SS8	Illuminato con barra led multicolore	RGB	15 W.	NO

RETTANGOLARI 60x100

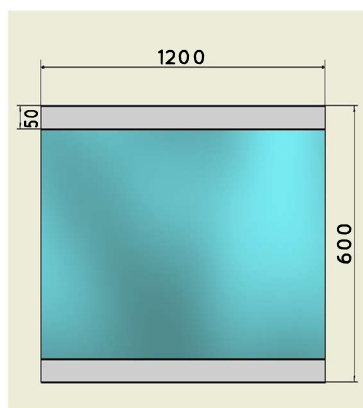


ARTICOLO	DESCRIZIONE	LUMEN	CONSUMO	SCHERMO LED
R0601006120SS0	KIT globo led monocolore a scelta (vedi acces.)	/	/	/

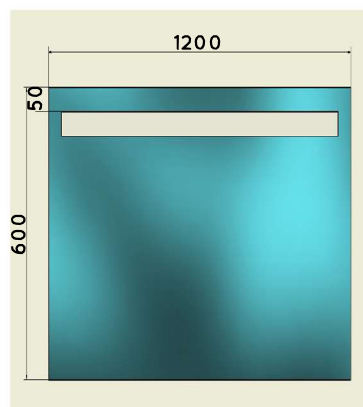
RETTANGOLARI 60X120



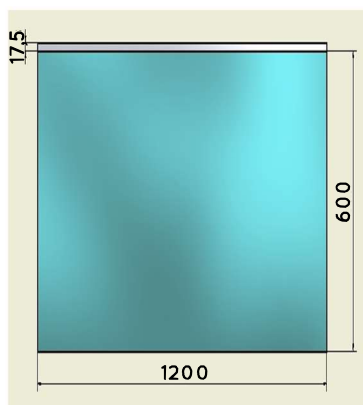
ARTICOLO	DESCRIZIONE	LUMEN	CONSUMO	SCHERMO LED
R060120400SS0	Non illuminato	/	/	/
R060120430SS0	Retroilluminato warm white	3000 K.	48 W.	NO
R060120430CS0	Retroilluminato warm white	3000 K.	48 W.	SI
R060120420SS0	Retroilluminato neutral white	4000 K.	48 W.	NO
R060120420CS0	Retroilluminato neutral white	4000 K.	48 W.	SI
R060120410SS0	Retroilluminato multicolore	RGB	48 W.	NO
R060120410CS0	Retroilluminato multicolore	RGB	48 W.	SI



ARTICOLO	DESCRIZIONE	LUMEN	CONSUMO	SCHERMO LED
R060120431SS0	2 bordi satinati monocolori warm white	3000 K.	33 W.	NO
R060120431CS0	2 bordi satinati monocolori warm white	3000 K.	33 W.	SI
R060120421SS0	2 bordi satinati monocolori neutral white	4000 K.	33 W.	NO
R060120421CS0	2 bordi satinati monocolori neutral white	4000 K.	33 W.	SI
R060120411SS0	2 bordi satinati multicolore	RGB	33 W.	NO
R060120411CS0	2 bordi satinati multicolore	RGB	33 W.	SI

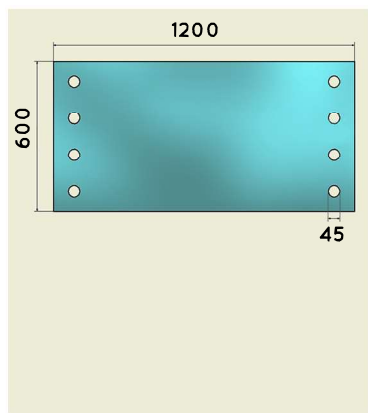


ARTICOLO	DESCRIZIONE	LUMEN	CONSUMO	SCHERMO LED
R060120432SS0	1 lato satinato monocolori warm white	3000 K.	16 W.	NO
R060120432CS0	1 lato satinato monocolori warm white	3000 K.	16 W.	SI
R060120422SS0	1 lato satinato monocolori neutral white	4000 K.	16 W.	NO
R060120422CS0	1 lato satinato monocolori neutral white	4000 K.	16 W.	SI
R060120412SS0	1 lato satinato multicolore	RGB	16 W.	NO
R060120412CS0	1 lato satinato multicolore	RGB	16 W.	SI



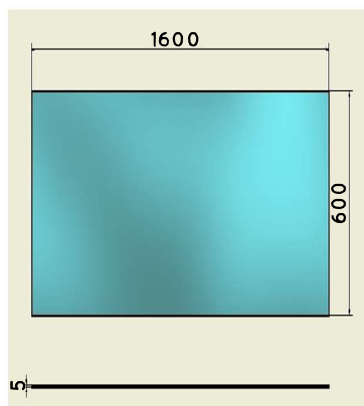
ARTICOLO	DESCRIZIONE	LUMEN	CONSUMO	SCHERMO LED
R060120430SS10	Illuminato con barra led warm white	3000 K.	18 W.	NO
R060120420SS10	Illuminato con barra led neutral white	4000 K.	18 W.	NO
R060120410SS10	Illuminato con barra led multicolore	RGB	18 W.	NO

RETTANGOLARI 60x120

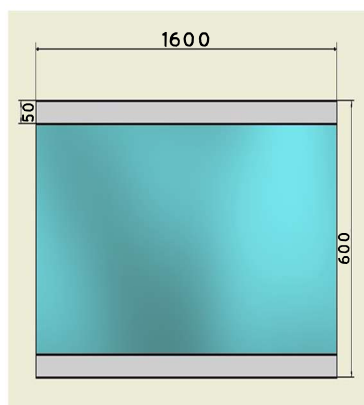


ARTICOLO	DESCRIZIONE	LUMEN	CONSUMO	SCHERMO LED
R0601206120SS0	KIT globo led monocolore a scelta (vedi acces.)	/	/	/

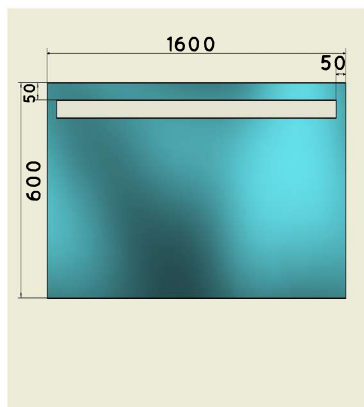
RETTANGOLARI 60X160



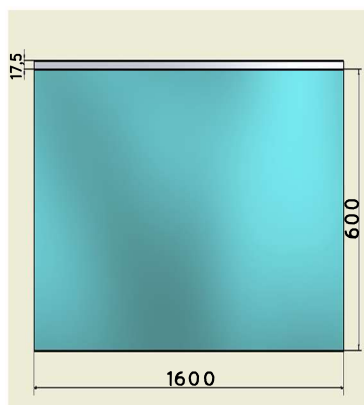
ARTICOLO	DESCRIZIONE	LUMEN	CONSUMO	SCHERMO LED
R060160400SS0	Non illuminato	/	/	/
R060160430SS0	Retroilluminato warm white	3000 K.	60 W.	NO
R060160430CS0	Retroilluminato warm white	3000 K.	60 W.	SI
R060160420SS0	Retroilluminato neutral white	4000 K.	60 W.	NO
R060160420CS0	Retroilluminato neutral white	4000 K.	60 W.	SI
R060160410SS0	Retroilluminato multicolore	RGB	60 W.	NO
R060160410CS0	Retroilluminato multicolore	RGB	60 W.	SI



ARTICOLO	DESCRIZIONE	LUMEN	CONSUMO	SCHERMO LED
R060160431SS0	2 bordi satinati monocolori warm white	3000 K.	45 W.	NO
R060160431CS0	2 bordi satinati monocolori warm white	3000 K.	45 W.	SI
R060160421SS0	2 bordi satinati monocolori neutral white	4000 K.	45 W.	NO
R060160421CS0	2 bordi satinati monocolori neutral white	4000 K.	45 W.	SI
R060160411SS0	2 bordi satinati multicolore	RGB	45 W.	NO
R060160411CS0	2 bordi satinati multicolore	RGB	45 W.	SI

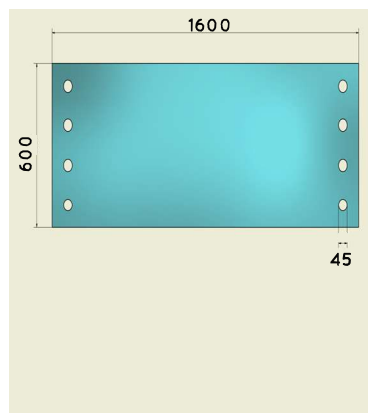


ARTICOLO	DESCRIZIONE	LUMEN	CONSUMO	SCHERMO LED
R060160432SS0	1 lato satinato monocolori warm white	3000 K.	22 W.	NO
R060160432CS0	1 lato satinato monocolori warm white	3000 K.	22 W.	SI
R060160422SS0	1 lato satinato monocolori neutral white	4000 K.	22 W.	NO
R060160422CS0	1 lato satinato monocolori neutral white	4000 K.	22 W.	SI
R060160412SS0	1 lato satinato multicolore	RGB	22 W.	NO
R060160412CS0	1 lato satinato multicolore	RGB	22 W.	SI



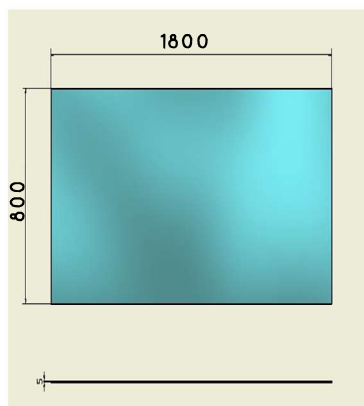
ARTICOLO	DESCRIZIONE	LUMEN	CONSUMO	SCHERMO LED
R060160430SS19	Illuminato con barra led warm white	3000 K.	24 W.	NO
R060160420SS19	Illuminato con barra led neutral white	4000 K.	24 W.	NO
R060160410SS19	Illuminato con barra led multicolore	RGB	24 W.	NO

RETTANGOLARI 60x160

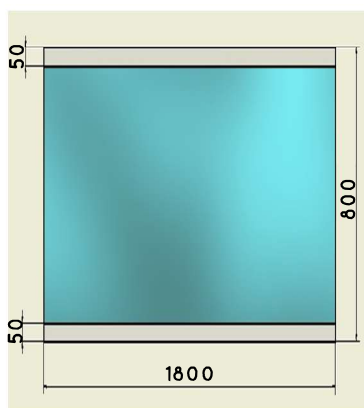


ARTICOLO	DESCRIZIONE	LUMEN	CONSUMO	SCHERMO LED
R0601606120SS0	KIT globo led monocolora a scelta (vedi acces.)	/	/	/

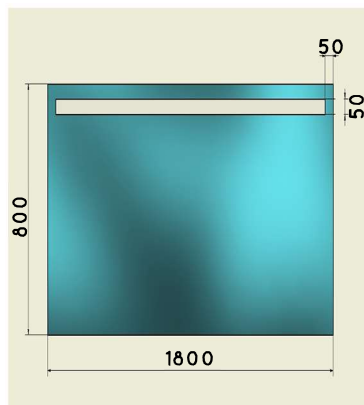
RETTANGOLARI 80X180



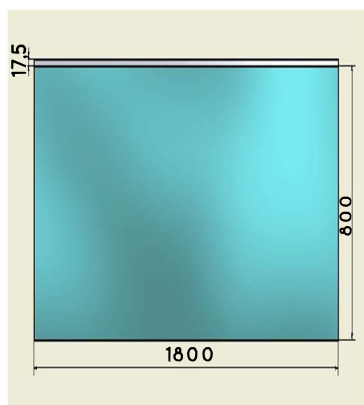
ARTICOLO	DESCRIZIONE	LUMEN	CONSUMO	SCHERMO LED
R080180400SS0	Non illuminato	/	/	/
R080180430SS0	Retroilluminato warm white	3000 K.	72 W.	NO
R080180430CS0	Retroilluminato warm white	3000 K.	72 W.	SI
R080180420SS0	Retroilluminato neutral white	4000 K.	72 W.	NO
R080180420CS0	Retroilluminato neutral white	4000 K.	72 W.	SI
R080180410SS0	Retroilluminato multicolore	RGB	72 W.	NO
R080180410CS0	Retroilluminato multicolore	RGB	72 W.	SI



ARTICOLO	DESCRIZIONE	LUMEN	CONSUMO	SCHERMO LED
R080180431SS0	2 bordi satinati monocolor warm white	3000 K.	51 W.	NO
R080180431CS0	2 bordi satinati monocolor warm white	3000 K.	51 W.	SI
R080180421SS0	2 bordi satinati monocolor neutral white	4000 K.	51 W.	NO
R080180421CS0	2 bordi satinati monocolor neutral white	4000 K.	51 W.	SI
R080180411SS0	2 bordi satinati multicolore	RGB	51 W.	NO
R080180411CS0	2 bordi satinati multicolore	RGB	51 W.	SI

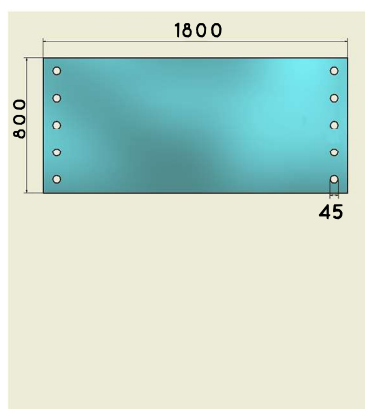


ARTICOLO	DESCRIZIONE	LUMEN	CONSUMO	SCHERMO LED
R080180432SS0	1 lato satinato monocolor warm white	3000 K.	25 W.	NO
R080180432CS0	1 lato satinato monocolor warm white	3000 K.	25 W.	SI
R080180422SS0	1 lato satinato monocolor neutral white	4000 K.	25 W.	NO
R080180422CS0	1 lato satinato monocolor neutral white	4000 K.	25 W.	SI
R080180412SS0	1 lato satinato multicolore	RGB	25 W.	NO
R080180412CS0	1 lato satinato multicolore	RGB	25 W.	SI



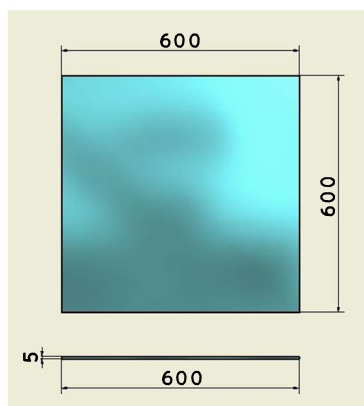
ARTICOLO	DESCRIZIONE	LUMEN	CONSUMO	SCHERMO LED
R080180430SS12	Illuminato con barra led warm white	3000 K.	27 W.	NO
R080180420SS12	Illuminato con barra led neutral white	4000 K.	27 W.	NO
R080180410SS12	Illuminato con barra led multicolore	RGB	27 W.	NO

RETTANGOLARI 80x180

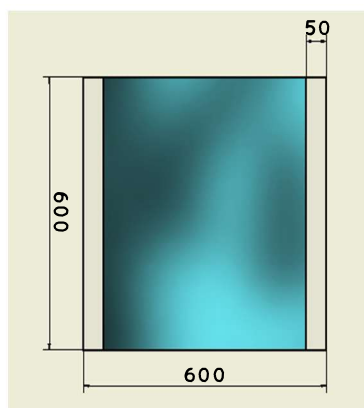


ARTICOLO	DESCRIZIONE	LUMEN	CONSUMO	SCHERMO LED
R0801806140SS0	KIT globo led monocolore a scelta (vedi acces.)	/	/	/

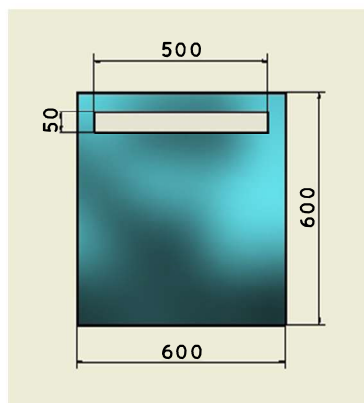
QUADRATI 60x60



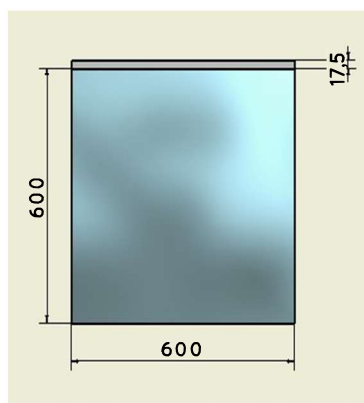
ARTICOLO	DESCRIZIONE	LUMEN	CONSUMO	SCHERMO LED
R060060400SS0	Non illuminato	/	/	/
R060060430SS0	Retroilluminato warm white	3000 K.	30 W.	NO
R060060430CS0	Retroilluminato warm white	3000 K.	30 W.	SI
R060060420SS0	Retroilluminato neutral white	4000 K.	30 W.	NO
R060060420CS0	Retroilluminato neutral white	4000 K.	30 W.	SI
R060060410SS0	Retroilluminato multicolore	RGB	30 W.	NO
R060060410CS0	Retroilluminato multicolore	RGB	30 W.	SI



ARTICOLO	DESCRIZIONE	LUMEN	CONSUMO	SCHERMO LED
R060060431SS0	2 bordi satinati monocolor warm white	3000 K.	15 W.	NO
R060060431CS0	2 bordi satinati monocolor warm white	3000 K.	15 W.	SI
R060060421SS0	2 bordi satinati monocolor neutral white	4000 K.	15 W.	NO
R060060421CS0	2 bordi satinati monocolor neutral white	4000 K.	15 W.	SI
R060060411SS0	2 bordi satinati multicolore	RGB	15 W.	NO
R060060411CS0	2 bordi satinati multicolore	RGB	15 W.	SI

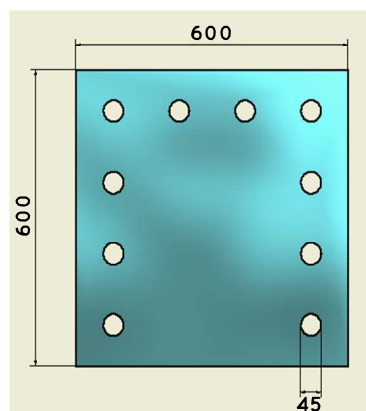


ARTICOLO	DESCRIZIONE	LUMEN	CONSUMO	SCHERMO LED
R060060432SS0	1 lato satinato monocolor warm white	3000 K.	7 W.	NO
R060060432CS0	1 lato satinato monocolor warm white	3000 K.	7 W.	SI
R060060422SS0	1 lato satinato monocolor neutral white	4000 K.	7 W.	NO
R060060422CS0	1 lato satinato monocolor neutral white	4000 K.	7 W.	SI
R060060412SS0	1 lato satinato multicolore	RGB	7 W.	NO
R060060412CS0	1 lato satinato multicolore	RGB	7 W.	SI



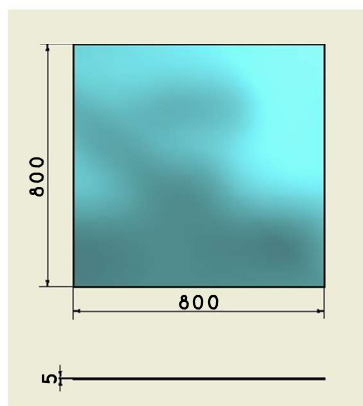
ARTICOLO	DESCRIZIONE	LUMEN	CONSUMO	SCHERMO LED
R060060430SS1	Illuminato con barra led warm white	3000 K.	9 W.	NO
R060060420SS1	Illuminato con barra led neutral white	4000 K.	9 W.	NO
R060060410SS1	Illuminato con barra led multicolore	RGB	9 W.	NO

QUADRATi 60x60

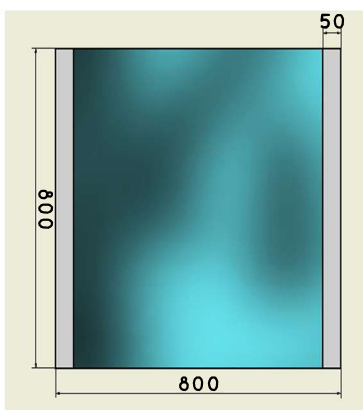


ARTICOLO	DESCRIZIONE	LUMEN	CONSUMO	SCHERMO LED
R0600606140SS0	KIT globo led monocolore a scelta (vedi acces.)	/	/	/

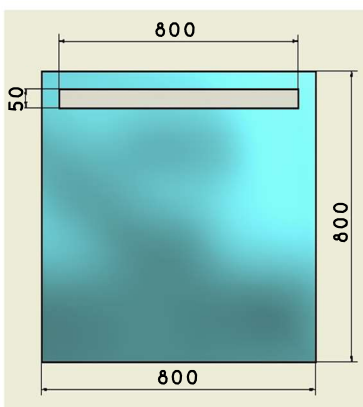
QUADRATI 80x80



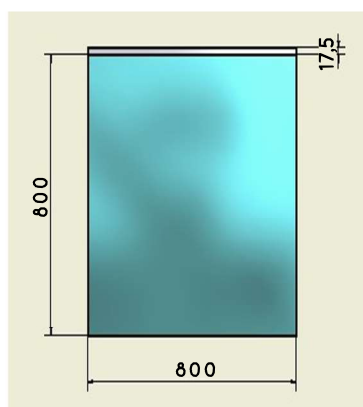
ARTICOLO	DESCRIZIONE	LUMEN	CONSUMO	SCHERMO LED
R080080400SS0	Non illuminato	/	/	/
R080080430SS0	Retroilluminato warm white	3000 K.	42 W.	NO
R080080430CS0	Retroilluminato warm white	3000 K.	42 W.	SI
R080080420SS0	Retroilluminato neutral white	4000 K.	42 W.	NO
R080080420CS0	Retroilluminato neutral white	4000 K.	42 W.	SI
R080080410SS0	Retroilluminato multicolore	RGB	42 W.	NO
R080080410CS0	Retroilluminato multicolore	RGB	42 W.	SI



ARTICOLO	DESCRIZIONE	LUMEN	CONSUMO	SCHERMO LED
R080080431SS0	2 bordi satinati monocolor warm white	3000 K.	21 W.	NO
R080080431CS0	2 bordi satinati monocolor warm white	3000 K.	21 W.	SI
R080080421SS0	2 bordi satinati monocolor neutral white	4000 K.	21 W.	NO
R080080421CS0	2 bordi satinati monocolor neutral white	4000 K.	21 W.	SI
R080080411SS0	2 bordi satinati multicolore	RGB	21 W.	NO
R080080411CS0	2 bordi satinati multicolore	RGB	21 W.	SI

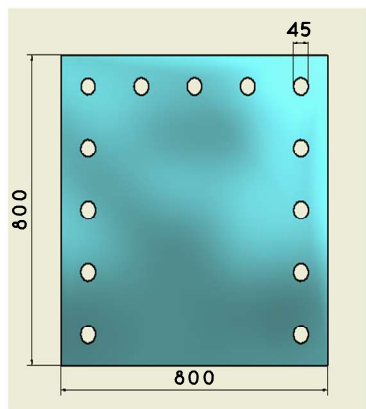


ARTICOLO	DESCRIZIONE	LUMEN	CONSUMO	SCHERMO LED
R080080432SS0	1 lato satinato monocolor warm white	3000 K.	10 W.	NO
R080080432CS0	1 lato satinato monocolor warm white	3000 K.	10 W.	SI
R080080422SS0	1 lato satinato monocolor neutral white	4000 K.	10 W.	NO
R080080422CS0	1 lato satinato monocolor neutral white	4000 K.	10 W.	SI
R080080412SS0	1 lato satinato multicolore	RGB	10 W.	NO
R080080412CS0	1 lato satinato multicolore	RGB	10 W.	SI



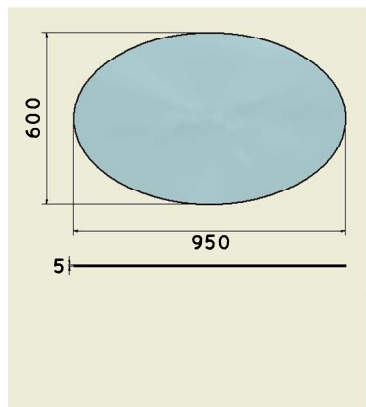
ARTICOLO	DESCRIZIONE	LUMEN	CONSUMO	SCHERMO LED
R080080430SS4	Illuminato con barra led warm white	3000 K.	12 W.	NO
R080080420SS4	Illuminato con barra led neutral white	4000 K.	12 W.	NO
R080080410SS4	Illuminato con barra led multicolore	RGB	12 W.	NO

QUADRATI 80x80

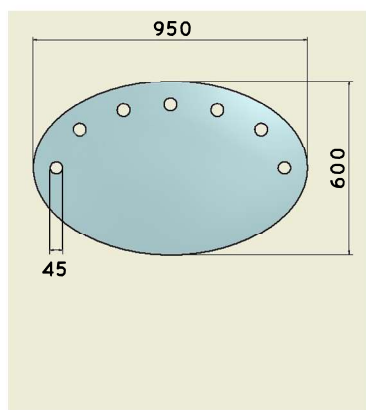


ARTICOLO	DESCRIZIONE	LUMEN	CONSUMO	SCHERMO LED
R080080680SS0	KIT globo led monocolore a scelta (vedi acces.)	/	/	/

OVALI 60X95

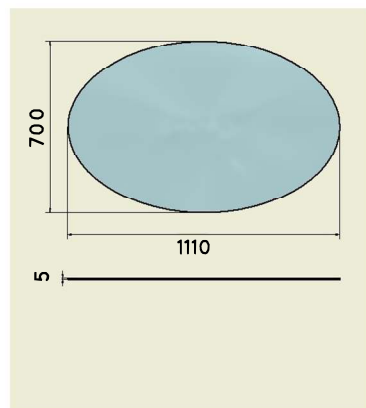


ARTICOLO	DESCRIZIONE	LUMEN	CONSUMO	SCHERMO LED
S060095400SS0	Non illuminato	/	/	/
S060095430SS0	Retroilluminato warm white	3000 K.	32 W.	NO
S060095430CS0	Retroilluminato warm white	3000 K.	32 W.	SI
S060095420SS0	Retroilluminato neutral white	4000 K.	32 W.	NO
S060095420CS0	Retroilluminato neutral white	4000 K.	32 W.	SI
S060095410SS0	Retroilluminato multicolore	RGB	32 W.	NO
S060095410CS0	Retroilluminato multicolore	RGB	32 W.	SI

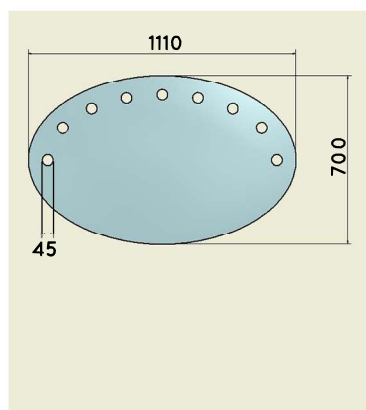


ARTICOLO	DESCRIZIONE	LUMEN	CONSUMO	SCHERMO LED
S0600956110SS0	KIT globo led monocolora a scelta (vedi acces.)	/	/	/

OVALI 70X111



ARTICOLO	DESCRIZIONE	LUMEN	CONSUMO	SCHERMO LED
S070111400SS0	Non illuminato	/	/	/
S070111430SS0	Retroilluminato warm white	3000 K.	39 W.	NO
S070111430CS0	Retroilluminato warm white	3000 K.	39 W.	SI
S070111420SS0	Retroilluminato neutral white	4000 K.	39 W.	NO
S070111420CS0	Retroilluminato neutral white	4000 K.	39 W.	SI
S070111410SS0	Retroilluminato multicolore	RGB	39 W.	NO
S070111410CS0	Retroilluminato multicolore	RGB	39 W.	SI



ARTICOLO	DESCRIZIONE	LUMEN	CONSUMO	SCHERMO LED
S0701116130SS0	KIT globo led monocolora a scelta (vedi acces.)	/	/	/

ACCESSORI



KIT per versione illuminate con lampade globo led

Modulo smartphone per versioni multicolore



Ingranditore

Pannello a parete per versioni multicolore



Orologio digitale

Condizioni Generali

1. Garanzia:

i prodotti forniti si intendono garantiti per difetti di fabbricazione per la durata di 2 anni dalla data della fattura. (con possibilità di estensione a 5 anni come riportato a pag.38). Sono esclusi dalla garanzia i materiali manomessi o impiegati in condizioni diverse da quelle di targa o non installati a regola d'arte secondo le condizioni prescritte.

Gli eventuali resi dovranno essere sempre spediti "porto franco".

In caso di accertato collaudo sfavorevole, in contraddittorio tra le parti e di impossibilità del venditore di adempiere in forma specifica, il contratto si intenderà annullato, con l'obbligo al ritiro del materiale già consegnato, ma con esclusione di ogni e qualunque danno, diretto o indiretto, causato a persone o cose.

2. Norme d'uso:

al di fuori delle indicazioni fornite dal venditore, competerà in via esclusiva all'acquirente di assumere tutte le informazioni per l'utilizzo del prodotto acquistato, ivi compresa la consegna di tutte le norme di sicurezza, sia in ordine all'impiego o alla rivendita dei prodotti, esonerando e liberando quindi il venditore da ogni e qualunque responsabilità.

3. Modifiche o sostituzioni:

Il prodotto non contiene parti da sostituire e non deve essere aperto. Qualora venisse aperto, viene invalidata automaticamente la garanzia. Il prodotto non deve essere modificato. Qualsiasi modifica invaliderà la sicurezza e le omologazioni e può rendere il prodotto insicuro. Non si accetterà nessuna responsabilità per qualsiasi danno o perdita che potrebbe sorgere da una modifica di prodotto non autorizzata.

Estensione di Garanzia (5 anni)

- 1- La Cesini Design garantisce che i propri prodotti sono esenti da vizi di fabbricazione e/o di materiale, in caso d'uso conforme alla destinazione, per un periodo di 5 anni dalla data fattura.
- 2- Questa garanzia è rilasciata in favore del cliente sui prodotti oggetto della fornitura.
- 3- La Garanzia sarà valida solo se il Cliente provvede alla compilazione e all'invio tramite mail all'indirizzo info@cesinidesign.com del modulo allegato alla presente, entro il termine di 90 giorni dalla data fattura. IN DIFETTO RIMANE VALIDA LA GARANZIA STANDARD DI 2 ANNI.
- 4- La Garanzia opera soltanto a condizione che: a- i Prodotti vengano usati in conformità alle specifiche relative al Prodotto e all'impiego (specifiche tecniche); b- l'installazione e/o il montaggio del Prodotto vengano eseguiti in conformità alle istruzioni allegate al Prodotto e da personale tecnico specializzato; c- i valori limite di temperature e tensioni non siano oltrepassati e il Prodotto non venga esposto a carichi meccanici non conformi alla destinazione dello stesso; d- la manutenzione del Prodotto venga eseguita in conformità alle istruzioni allegate al Prodotto e venga effettuata da personale tecnico specializzato e non vengano effettuate modifiche o riparazioni ai Prodotti senza autorizzazione scritta; e- il Cliente abbia preventivamente effettuato tutte le operazioni di primo intervento indicate nel manuale di istruzioni allegato al Prodotto; f- il Prodotto risultato viziato venga conservato dal Cliente nello stato in cui si trova per tutto il tempo necessario a consentire alla Cesini Design di svolgere le necessarie verifiche sui difetti/vizi lamentati; g- per i componenti di alimentazione e per i Prodotti con sorgenti a LED la garanzia copre nei 5 anni fino ad un massimo utilizzo di 22.000/ore (corrispondenti a 12 ore di funzionamento giornaliero) entro detti limiti la garanzia è valida per difetti superiori al tasso di guasto nominale dello 0,2%/1000 ore di utilizzo, salvo che non sia diversamente stabilito nelle specifiche tecniche relative al Prodotto, ai suoi componenti ed al suo impiego; h- il vizio, debitamente specificato e provato nella sua natura ed entità, venga denunciato per iscritto dal Cliente a Cesini Design a pena di decadenza entro e non oltre 60 giorni dalla scoperta; i- il Cliente abbia regolarmente pagato il Prodotto in conformità alle condizioni di pagamento concordate;
- 5- La Garanzia non opera con riferimento ai vizi del Prodotto dovuti a eventi imprevedibili e imprevedibili, caso fortuito e/o forza maggiore (comprese scariche elettriche, fulmini), che escludano la riconducibilità di tali vizi al processo di fabbricazione del Prodotto.
- 6- Nel caso in cui il Prodotto dovesse rivelare vizi coperti dalla presente dichiarazione di Garanzia, e sempre che si verifichino le condizioni di cui ai paragrafi 3 e 4 che precedono, Cesini Design sarà libera di procedere, a sua discrezione, alla riparazione e/o sostituzione del Prodotto con un prodotto uguale o equivalente, compatibilmente con il progresso tecnologico intercorso rispetto al Prodotto originario.
- 7- La Garanzia non copre: a- tutte le spese accessorie che scaturiscono in seguito alla riparazione del vizio (come p.es. quelle per il montaggio e lo smontaggio, il trasporto del Prodotto affetto da vizi e del Prodotto riparato e nuovo, smaltimento, diarie e trasferte, dispositivi di sollevamento, impalcature); tali spese andranno a carico del Cliente; b- i prodotti, con marchio di aziende diverse, che la Cesini Design commercializza.
- 8- La presente Garanzia è l'unica ed esclusiva forma di garanzia fornita al Cliente sul Prodotto in espressa deroga a qualsiasi altro diritto, esplicito e/o implicito, eventualmente riconosciuto dalla legge al Cliente, il quale vi rinuncia nella maniera più ampia ammessa dalla legge, nonché ad eventuali altre garanzie fornite.

INDICE

ROTONDI

ROTONDI 50X50	14
ROTONDI 70X70	15
ROTONDI 90X90	16

RETTANGOLI

RETTANGOLI 50X70	17
RETTANGOLI 50X180	19
RETTANGOLI 60X80	20
RETTANGOLI 60X100	22
RETTANGOLI 60X120	24
RETTANGOLI 60X160	26
RETTANGOLI 80X180	28

QUADRATI

QUADRATI 60X60	30
QUADRATI 80X80	32

OVALI

OVALI 60X95	34
OVALI 70X111	35

ACCESSORI

ACCESSORI SPECCHI	36
-------------------	----

Garanzie

CONDIZIONI GENERALI DI VENDITA	37
ESTENSIONE DI GARANZIA 5 ANNI	38









Cesini Maurizio Via Ceccaroni 1, 62019 Recanati (MC)
PIVA IT00998080436 C.F. CSN MRZ 67R17 H211T
Tel:071/7575771
mail: info@cesinidesign.com
www.cesinidesign.com

CESINI DESIGN

Email: info@cesinidesign.com

Sito Web: www.cesinidesign.com

Tel: 071/75771

 [Cesini Design](#)

 [Cesinidesign](#)

 [cesini_design](#)