

# MAS RAULICA

*Soluciones en Sistemas de Agua...*



**Todo para piscinas, tratamiento de agua,  
equipos de bombeo y presurización.**

## VILLAHERMOSA

- ✉ [ventas.mashidraulica@gmail.com](mailto:ventas.mashidraulica@gmail.com)
- ✉ [ventas1.mashidraulica@gmail.com](mailto:ventas1.mashidraulica@gmail.com)
- ✉ [ventas2.mashidraulica@gmail.com](mailto:ventas2.mashidraulica@gmail.com)
- ☎ (993) 161-1148
- ☎ (993) 126-5586

## TUXTLA

- ✉ [ventas.tuxtla@gmail.com](mailto:ventas.tuxtla@gmail.com)
- ☎ (961) 346-1572
- ☎ (961) 346 1573

## TAPACHULA

- ✉ [mashidraulica.tapachula@gmail.com](mailto:mashidraulica.tapachula@gmail.com)
- ✉ [mashidraulica.tapachula2@gmail.com](mailto:mashidraulica.tapachula2@gmail.com)
- ☎ (962) 688-6016
- ☎ (962) 466-1581

## BOCA DEL RÍO

- ✉ [mashidraulica.veracruz@gmail.com](mailto:mashidraulica.veracruz@gmail.com)
- ☎ (229) 538-9181
- ☎ (229) 538 9182



¡Escanéa el QR para  
más información!

## 01

### Tubería y conexiones

Cédula 40	5
Cédula 80	6
CPVC CTS	7
Sanitario	8
Alcantarillado	9
PPR	10
Galvanizado	11
Pegamentos OATEY	12
Pegamentos WELDON	13

---

## 02

### Mangueras y conexiones

Mangueras	15
Conexiones de aluminio	16
Conexiones de polipropileno	17

---

## 03

### Riego residencial

Residencial	19
Accesorios	20

---

## 04

### Tratamiento de agua

Equipamiento de plantas purificadoras	22
Tren de filtrado	23
Material filtrante	24
Tanques	38
Sistemas de ósmosis inversa	40
Filtros cartuchos	42
Membranas	45
Portamembranas	46
Portacartuchos	48
Lámparas UV	50
Válvulas manuales y automáticas	52
Manómetros y rotámetros	58
Generador de ozono	61
Tubing	62
Conexiones rápidas para tubing	63

---

## 05

### Equipo y mantenimiento para piscinas

Partes de una piscina	65
Válvulas para piscina	66
Accesorios de construcción	69
Dispensadores de cloro flotantes	71
Manguera extruida	72
Cepillo curvo	73

# Índice

Mango telescópico	74
Barredoras	75
Bombas	77
Bombas de calor	84
Filtros de arena	87
Analizadores y medidores de agua	89
Escaleras	91
Cascadas	93
Lámparas led	95
Cubierta	98
Químicos para limpieza y desinfección	99

## 06

### Equipos de bombeo y presurización

Tanques precargados	125
Presurizadores múltiples	131
Presurizadores individuales	132
Bombas centrífugas	135
Bombas periféricas	142

## 07

### Equipos de bombeo sumergible

Equipamiento de un pozo profundo	145
Motores sumergibles	146
Motobombas sumergibles	150
Bombas sumergibles de achique	152



*Soluciones en Sistemas de Agua...*

# Tubería y conexiones



¡Escanéa el QR para  
más información!



# TUBERÍA Y CONEXIONES

C  
E  
D  
U  
L  
A  
  
4  
0



Yee



Adaptador hembra



Tee



Codo



Tuerca unión



Reducción bushing



Cople



Tubería



Adaptador macho



Tapa



Brida



Cruz



# TUBERÍA Y CONEXIONES

C  
E  
D  
U  
L  
A  
  
8  
0



Niple



Yee



Adaptador hembra



Tee



Tapa



Cruz



Codo



Tuerca unión



Adaptador para tanque



Cople



Reducción bushing



Brida



Adaptador de inserción



Tubería



Adaptador macho



Tapón



# TUBERÍA Y CONEXIONES

C  
P  
V  
C  
C  
T  
S



Codo oreja



Adaptador hembra



Tee



Codo



Tuerca unión



Reducción bushing



Cople



Tubería



Adaptador macho



Tapa



Válvulas



Cruz



# TUBERÍA Y CONEXIONES

S  
A  
N  
I  
T  
A  
R  
I  
O



Cople



Codo 90°



Codo 45°



Codo c/sal. tasera



Reducción bushing



Tapa



Tee



Yee



Yee doble



Adaptador macho



Codo c/sal. lateral



Tubería



# TUBERÍA Y CONEXIONES

ALCANTARILLADO



Cople reparación



Codo 90°



Codo 45°



Reduc. excéntrica



Reduc. concéntrica



Silleta



Tapón



Yee



Tee



Tapón campana



Tapa



Tubería



# TUBERÍA Y CONEXIONES



Codo oreja



Adaptador hembra



Tee



Codo



Tuerca unión



Reducciones



Cople



Tubería



Adaptador macho



Válvula globo



Válvula esfera



Tapa

P  
P  
R



# TUBERÍA Y CONEXIONES

**G  
A  
L  
V  
A  
N  
I  
Z  
A  
D  
O**



Codo



Cople



Tee



Yee



Cople inserción



Cruz



Niple botella



Tubería



Niple



Reducción bush



Reducción campana



Tapón



Tapón capa



Tuerca unión



# PEGAMENTOS Y SOLVENTES

O  
A  
T  
E  
Y



Limpiador



Primer limpiador



Pegamento CPVC



Pegamento PVC



Pegamento PVC



Pegamento PVC



Pegamento CPVC



Pegamento multiusos



Pegamento PVC



Pegamento PVC



Primer



Sellador de roscas



# PEGAMENTOS Y SOLVENTES

W  
E  
L  
D  
O  
N



Pegamento CPVC



Solvente



Limpiador



Pegamento p/tubo c/campana



Pegamento PVC



Pegamento CPVC



Pegamento CPVC alta densidad



Pegamento sanitario y conduit



Pegamento p/spa



Pegamento PVC



Pegamento PVC



Pegamento PVC



Pegamento PVC



Pegamento CPVC



Pegamento PVC



Pegamento PVC



*Soluciones en Sistemas de Agua...*

# Mangueras y conexiones



¡Escanéa el QR para  
más información!



# MANGUERAS Y CONEXIONES

# MANGUERAS



Industrial transp.



Lay Flat (Descarga)



Polietileno



Poliducto C40



Poliducto C80



Alfagoma



Manguera RD-9



Para hidromasaje



Manguera oval



Espiral reforzado



Poliuretano azul



Industrial tramada



Espiral alimentos y bebidas



Verde rural (succión)



# MANGUERAS Y CONEXIONES

# CONEXIONES ALUMINIO



Tipo A



Tipo B



Tipo C



Tipo D



Tipo E



Tipo F



Tipo DC



Tipo DP



# MANGUERAS Y CONEXIONES

## CONEXIONES POLIPROPILENO



Tipo A



Tipo B



Tipo C



Tipo D



Tipo E



Tipo F



Tipo DC



Tipo DP



*Soluciones en Sistemas de Agua...*

# Riego residencial



¡Escanéa el QR para  
más información!



# RIEGO RESIDENCIAL

R  
E  
S  
I  
D  
E  
N  
C  
I  
A  
L



Controlador



Rociador con boquilla



Aspersores



Válvulas solenoides



Conjunto de aspersor



Arcos ajustables



Cajas de válvulas (circular)



Cajas de válvulas (rectangular)



Medidor de flujo



Sensor de lluvia



Válvula acople rápido



Relés de arranque de bomba



# RIEGO RESIDENCIAL

## ACCESORIOS



Conectores rápidos



Cinta teflón



Pistola para riego



Llave de jardín (plástico)



Llave de jardín (latón cromado)



Manguera y pistola de riego



Manguera industrial



Mangueras tricapa



Manguera súper reforzada



Conectores de latón



Chiflón de latón



Conectores plásticos



*Soluciones en Sistemas de Agua...*

# Tratamiento de agua

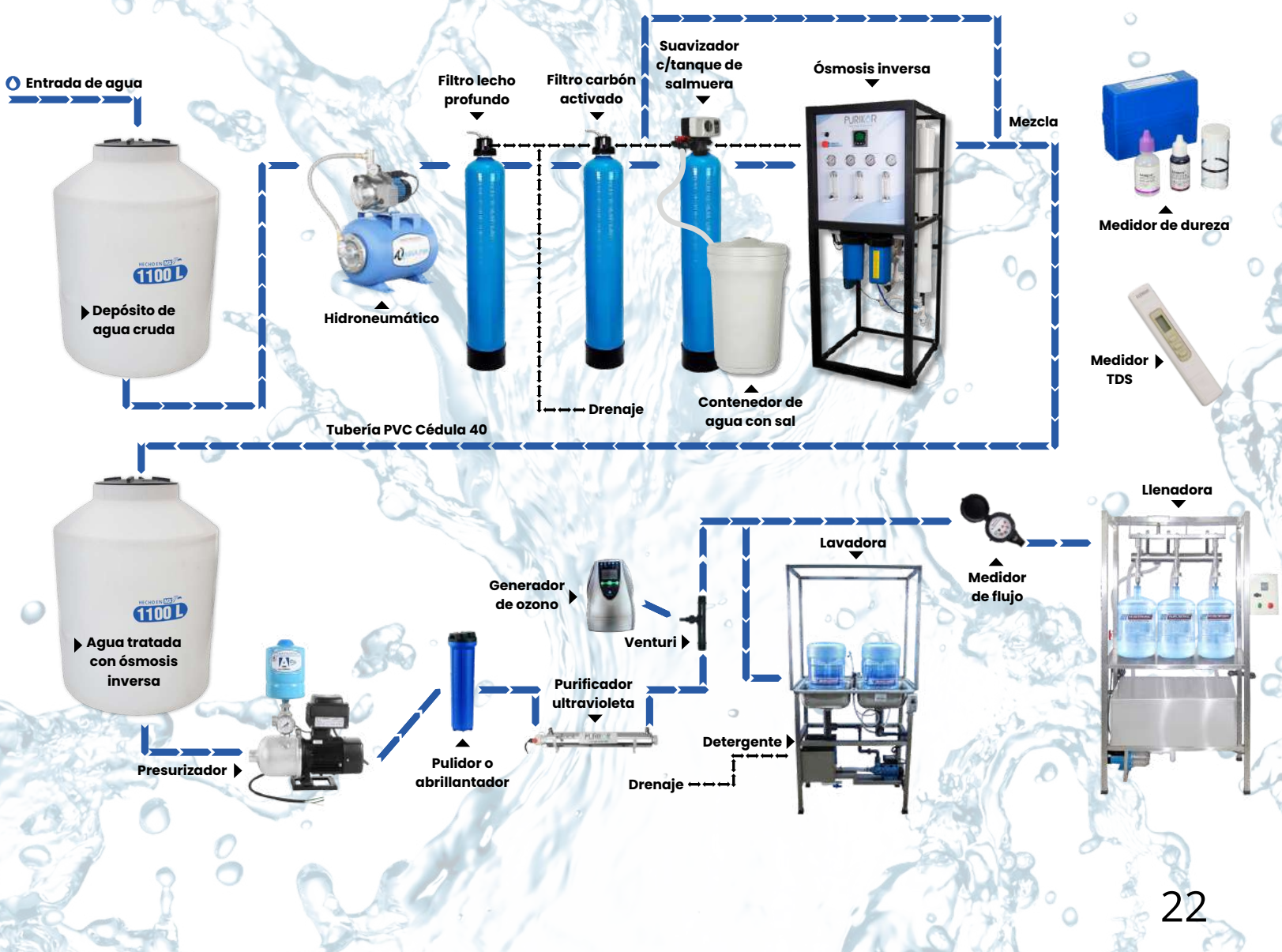


¡Escanéa el QR para  
más información!



# TRATAMIENTO DE AGUA

## EQUIPAMIENTO DE PLANTAS PURIFICADORAS



AGUA  
CLORADA

ÓSMOSIS



Soluciones en Sistemas de Agua...



# TRATAMIENTO DE AGUA

## TREN DE FILTRADO Para purificadora

Un tren de filtración es la primera etapa para purificar el agua de manera confiable y eficiente. Los trenes de filtración son sistemas modulares que se pueden usar en una amplia gama de aplicaciones.

¡Todo lo que necesitas para mejorar la calidad del agua!



(Opcional)  
Clorador

Bomba

Pozo



[f Mas Hidráulica](#) [@ mashidraulica](#)



# TRATAMIENTO DE AGUA

## Carbón activado

PKCARBON1240

**PURIKOR**

Cuida el agua, protege la vida

### ESPECIFICACIONES

El carbón activado 12x40 concha de coco PURIKOR se utiliza ampliamente en procesos de tratamiento de agua, teniendo como funciones principales las de eliminar el cloro libre que por norma se adiciona al agua potable y absorber los contaminantes orgánicos que por su naturaleza están en el agua y que se encuentran en bajas concentraciones.

### APLICACIONES

- Tratamientos de aguas potables residenciales, comerciales e industriales.
- Tratamientos de aguas residuales y de procesos.
- Decoloración de azúcares, licores, jugos, vinagres, etc.



**PESO: 14 KG**



### VENTAJAS

- Fabricado con cáscara de coco de origen vegetal.
- Elimina el cloro.
- Elimina olores y sabores.
- Retiene los contaminantes orgánicos.
- Absorbe con mayor eficiencia los contaminantes orgánicos que suelen ser los más dañinos para el ser humano.
- Afiliado a Water Quality Association (WQA).



# TRATAMIENTO DE AGUA

## Zeolita

PKZEOLITA

### ESPECIFICACIONES

La zeolita PURIKOR es el medio de filtración granular con el mejor desempeño, hecho a base de un mineral con propiedades únicas. Su estabilidad y microporosidad lo hacen el medio de filtración perfecto para prácticamente cualquier aplicación.

### APLICACIONES

- Tratamientos de aguas potables residenciales, comerciales e industriales.
- Tratamientos de aguas residuales y de procesos.

**PURIKOR**

Cuida el agua, protege la vida



**PESO: 22 KG**



### VENTAJAS

- Mayor claridad en el agua.
- Retiene sólidos suspendidos de 3 a 5 micras.
- Mayor capacidad de flujo y de superficie filtrante.
- Posee una mayor superficie y porosidad con menor densidad.
- Ayuda a reducir malos olores debido a su capacidad de retener cationes de amoníaco y otros compuestos catiónicos.



# TRATAMIENTO DE AGUA

## Katalox Light

CTLX10002.



### ESPECIFICACIONES

Katalox Light es un avanzado medio filtrante desarrollado en Alemania. Su composición lo hace uno de los mejores medios filtrantes contemporáneos para el tratamiento de agua. Se usa para filtración de alto nivel, remoción de color y olor, remoción de hierro, manganeso y sulfuro de hidrógeno, reducción eficiente de arsénico, zinc, cobre, plomo, radio, uranio y otros radioisótopos y metales pesados.

### APLICACIONES

- Comercial
- Industrial
- Municipal



**PESO: 30 KG**

### VENTAJAS

- Alta área de superficie.
- No contiene sílica cristalina.
- Ligero – Lo que provee ahorro en retrolavados.
- Filtración de arena, sedimentos y sólidos suspendidos de hasta 3 micras.
- Duración de 7 a 10 años.
- No requiere otros productos de desinfección.
- No necesita dosificación de perganmanato de potasio, cloro, o dióxido de cloro.





# TRATAMIENTO DE AGUA

## Filox

601135

### ESPECIFICACIONES

Filox-R™ es un catalizador con una insuperable capacidad para remover hierro y manganeso por alto contenido de dióxido de manganeso. El dióxido de manganeso es el ingrediente activo de todos los sistemas de reducción de hierro / manganeso. Filox-R™ consiste de 75% a 85% de dióxido de manganeso.

#### APLICACIONES

- Comercial
- Industrial
- Municipal
- Residencial

#### Capacidad de Remoción

- **Fierro:** 27 ppm
- **Sulfuro de hidrógeno:** 17 ppm
- **Manganeso:** 11 ppm



 **AlamoBrand**



**PESO: 26 KG**

#### VENTAJAS

- Media con una eficiencia de filtración y capacidad de remoción superior.
- No requiere de químicos oxidantes requeridos para la regeneración.
- Alta eficiencia con un 80% de dióxido de manganeso.
- Efectivo para pH desde 5 hasta 9.
- Velocidades de flujo altas para cualquier media std para remoción de fierro.



# TRATAMIENTO DE AGUA

## Carbón activado



MED-GCS-1240. y MED-GCS-830.

### ESPECIFICACIONES

El carbón activado Aquatrol™ es fabricado con cáscara de coco de la más alta calidad para la remoción de contaminantes orgánicos disueltos en el agua, en aguas residuales y líquidos de procesos. La lista de contaminantes incluye compuestos que generan olores y sabores desagradables, color orgánico, reducción de carbón orgánico total y químicos industriales como solventes clorados.

### APLICACIONES

- Residencial, comercial é industrial.
- Embotelladoras de agua.
- Industria farmacéutica.
- Industria alimentaria.

### MODELOS

- MED-GCS-830 (malla 8 X 30)
- MED-GCS-1240 (malla 12 X 40)



**PESO: 12.3 KG**

### VENTAJAS

- Fuerte estructura de poro.
- Número de lodo 1000.
- Baja cantidad de cenizas.
- NSF / ANSI 61 certificado.
- Rendimiento excepcional.
- Alta capacidad de remoción de contaminantes.





# TRATAMIENTO DE AGUA

## Turbidex

MTU05000.

### ESPECIFICACIONES

Turbidex está compuesto por un mineral aluminio-silicato de alta superficie que provee una filtración de sólidos en suspensión excepcional. La naturaleza macroporosa de este medio filtrante, permite la filtración a un nivel de partículas de 5 micras.

### APLICACIONES

- Industria
- Acuicultura
- Plantas Municipales
- Agricultura
- Comercios
- Farmacéutica
- Bebidas y alimenticia
- Fabricación y maquila
- Tratamiento de aguas
- Lavado de autos (car-wash)



## Turbidex®



**PESO: 22.68 KG**

### VENTAJAS

- Eficiencia de hiperfiltración.
- Ahorro de agua.
- Flujo más altos.
- Mayor velocidad de paso.
- Medio filtrante ligero pesando de un 50 a 70% menos de medios tradicionales.
- Claridad agua superior.



# TRATAMIENTO DE AGUA

## Resina catiónica

PK-RESINA-CA

**PURIKOR®**

Cuida el agua, protege la vida

### ESPECIFICACIONES

PURIKOR® le ofrece la resina catiónica de intercambio iónico de tipo gel de alta capacidad y de grado alimenticio, ideal para sistemas de suavización de agua en aplicaciones residenciales, comerciales e industriales. Se usa y se regenera mediante sodio (NaCl), de esta manera se reemplazan los iones de calcio y magnesio durante el funcionamiento, reduciendo la dureza del agua.

### APLICACIONES

- Sistemas de suavización/ablandadores de agua.
- Sistemas de desmineralización de agua, cama múltiple y mixta.
- Desionización, retención de calcio y magnesio.



**PESO: 22 KG**



### VENTAJAS

- Alta pureza.
- Alta eficiencia en la regeneración.
- Recuperación de capacidad de intercambio iónico.
- Estructura de matriz de polímero de poliestireno en gel reticulado.
- Perlas esféricas color ámbar.
- Forma iónica de envío: cargada de sodio (Na+).



# TRATAMIENTO DE AGUA

## Resina catiónica

MED-CAT100E.



### ESPECIFICACIONES

La resina catiónica Aquatrol™ es una resina de alta pureza categoría Premium, diseñada para el tratamiento de bebidas, alimentos, agua potable y procesos en donde se requiere agua sin ningún contenido de dureza. La resina Aquatrol™ es de calidad elevada y cumple estrictas normas de la USFDA para uso en el tratamiento de alimentos para consumo humano.

### APLICACIONES

- Residencial, comercial e industrial.
- Embotelladoras de agua.
- Industria farmacéutica.
- Industria alimentaria.
- Alimentación a calderas.
- Alimentación a ósmosis inversa.



**PESO: 22.5 KG**

### VENTAJAS

- Regeneración más eficiente.
- Lista para usarse.
- NSF / ANSI 61 certificado.
- Alta capacidad y porosidad.
- Diseñada con características hidráulicas únicas que le permiten tener excelentes flujos de servicio y retrolavado en sus sistemas.





# TRATAMIENTO DE AGUA

## Arena verde

MGN00500.

### ESPECIFICACIONES

La arena verde es un medio filtrante color morado-negro usado para remoción de hierro, manganeso y sulfuro de hidrógeno del agua. También puede remover radio y arsénico. Es procesada con minerales de glauconita y zeolita. Adicionalmente la arena verde está fabricada bajo las normas americanas ANSI/NSF Estándar 61 para componentes en tratamiento de agua potable.

### APLICACIONES

- Residencial
- Comercial
- Industrial
- Municipal

**GREENSAND<sup>plus</sup>™**



**PESO: 20 KG**



### VENTAJAS

- Eliminación de hierro en todo el rango de pH.
- La eliminación eficaz de sulfuro de hidrógeno además de hierro y / o manganeso.
- Puede utilizar cloro como regenerante.
- Baja pérdida de desgaste para una larga vida de cama.





# TRATAMIENTO DE AGUA

## Arena sílica

AS-SPIN

### ESPECIFICACIONES

Pequeños cristales con forma semiesférica de mallaje 20-30. Permiten un flujo homogéneo eliminando las partículas suspendidas en el seno del agua desde tamaño de 80 a 100 micras. Esta arena sílica ha sido seleccionada especialmente para filtros de piscinas, ya que no contiene impurezas que contaminen el agua impartándole coloración, turbidez y por lo tanto mayor consumo de cloro.

### APLICACIONES

- Piscinas residenciales y de parques acuáticos, clubes deportivos, escuelas de natación, hoteles, etc.
- En general, cualquier sistema de filtración que contenga depósitos de arena como filtros.



**PESO: 25 KG**

### VENTAJAS

- Permiten un flujo homogéneo eliminando las partículas suspendidas en el seno del agua desde tamaño de 80 a 100 micras.
- No contiene impurezas que contaminen el agua.
- Conforme pasa el tiempo y la arena es utilizada; ésta se va puliendo, volviéndose más uniforme y esférica cerrando los espacios, proporcionando un filtrado más eficiente.





# TRATAMIENTO DE AGUA

## Micro Z

601136

**AlamoBrand**

### ESPECIFICACIONES

Micro Z es una media filtrante granular que supera a los medias de multimedia convencionales debido a su estructura única permitiendo que las partículas penetren profundamente en la cama de filtración para proveer una filtración superior al aumentar la velocidad del flujo.

### APLICACIONES

- Filtros de agua Industriales y para comercios en general.
- Plantas de tratamiento de agua municipales.
- Agua Potable.
- Filtros de agua para el hogar.



**PESO: 25 KG**

### VENTAJAS

- Mayor capacidad de retención de sólidos.
- Desempeño superior de filtración.
- Reduce la frecuencia de los retrolavados.
- Remueva partículas finas.
- Reduce las caídas de presión.
- Permite manejar velocidades de flujo mayores.
- Peso ligero.
- Reduce costos de embarque.
- De fácil manejo.





# TRATAMIENTO DE AGUA

## Antracita

601152

**ANTHRACITE**  
GENERAL PURPOSE FILTRATION MEDIA

### ESPECIFICACIONES

La antracita es el rango más alto de carbón. Es un carbón muy duro y lustroso, también denominado "hulla", que contiene un alto porcentaje de carbón fijo y un bajo porcentaje de materia volátil. En el tratamiento de agua sólo se utiliza como un medio filtrante de sólidos suspendidos. Por su dureza y características es muy complicado de activar, para producir carbón activado.

### APLICACIONES

- Filtración agua potable.
- Filtración terciaria de agua residual.



**PESO: 22.70 KG**



Espacio libre  
(50%)

Antracita  
Arena sílica  
Garnet  
Grava de soporte

### VENTAJAS

- Tiene velocidades más altas, ciclos largos y filtración en profundo, esto gracias a su alto nivel de porosidad.
- Filtra tanto soluciones acidas como alcalinas.
- Elimina fácilmente el exceso de hierro y magnesio.
- Compatible con la arena sílica.



# TRATAMIENTO DE AGUA

## Grava sílica (a granel)

GV1418

### ESPECIFICACIONES

La grava sílica producido por trituración de molienda y lavado del sílice de alta calidad. Este tipo de grava se utiliza como soporte de medios filtrantes, la parte cóncava de los tanques son áreas que no intervienen en la filtración, en la mayoría de los casos es recomendable rellenar con grava sílica esta área, por ser un material que no le imparte ninguna característica al agua a tratar y es mucho más económica.

### APLICACIONES

- Residencial.
- Comercial.
- Industrial.

### VENTAJAS

- Alta pureza.
- Tamaño y forma de las partículas.
- Resistencia mecánica.
- Inercia química.



### CANTIDAD RECOMENDADA

Capacidad en pie	Grava en kg
1	8
1.5	10
2	15
2.5	20
3	25
4	35
5	40
7	56





# TRATAMIENTO DE AGUA

## Arena sílica (a granel)

AR-SIL

### ESPECIFICACIONES

La arena sílica o arena de sílice es un compuesto resultante de la combinación del sílice con el oxígeno. Su composición química está formada por un átomo de sílice y dos átomos de Oxígeno, formando una molécula muy estable: SiO.

### APLICACIONES

- Filtración de agua potable.
- Filtración terciaria de agua residual.
- Filtros de lecho profundo.
- Filtros de arena.
- Filtros de tratamiento de agua industriales.

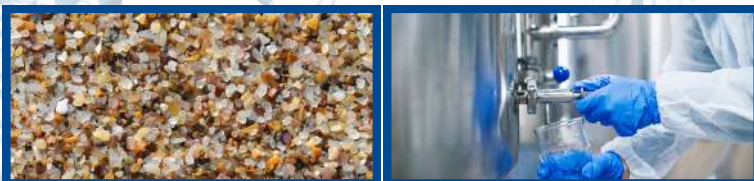
### VENTAJAS

- Alta pureza.
- Tamaño y forma de las partículas.
- Resistencia mecánica.
- Inercia química.



### CANTIDAD RECOMENDADA

Capacidad en pie	Arena en kg
1	50
1.5	75
2	100
2.5	125
3	150
4	200
5	250
7	350





# TRATAMIENTO DE AGUA

## Tanques

PKT0948-1, PKT1035-1, PKT1054-1.5, PKT1248-2, PKT1354-2.5, PKT1465-3, PKT1665-4, PKT1865-5, PKT2162-7, PKT2472-10, PKT3072-15, PKT3672-20

## ESPECIFICACIONES

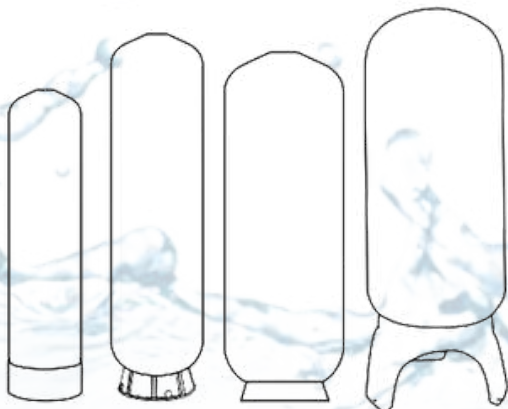
La marca PURIKOR ofrece una amplia gama de tanques en fibra de vidrio para sistemas de suavización y filtración, teniendo el tanque más adecuado para cada aplicación y a la medida de sus necesidades. Tanques fabricados en fibra de vidrio con tecnología de moldeo sin costuras lo cual le hace tener un diseño elegante.

### APLICACIONES

- Residencial
- Comercial
- Industrial ligero

**PURIKOR**

*Cuida el agua, protege la vida*



### VENTAJAS

- Fabricados en fibra de vidrio con tecnología de moldeo sin costuras
- Base de polietileno(PE) muy robusta resistente a los impactos
- Recubrimiento interno en polietileno de alta densidad (HDPE)
- Tanques 100% libres de corrosión
- El agua nunca está en contacto con materiales sujetos a oxidación



# TRATAMIENTO DE AGUA

## Tanques

PKTS100, PKTS145, PKTS200

### ESPECIFICACIONES

PURIKOR pone a su disposición la línea de tanques para salmuera, utilizados para la regeneración de la resina en los sistemas de suavización.

#### APLICACIONES

- Residencial.
- Comercial.
- Industrial ligero.

CÓDIGO	DIMENSIONES (mm)		PESO (kg)
	A	B	
PKTS100	460	880	7.6
PKTS145	510	970	9.2
PKTS200	600	1040	14.3

**PURIKOR**

*Cuida el agua, protege la vida*



#### VENTAJAS

- Construcción robusta en polietileno de alta densidad (HDPE).
- Tapa de seguridad, cierre con bloqueo.
- Fácil instalación.
- Tanques 100% libres de corrosión.
- Mejora la calidad del agua.
- Económico y de bajo mantenimiento.
- Incluye 2m de manguera de 3/8" para succión de salmuera.



# TRATAMIENTO DE AGUA

## Ósmosis inversa

PKRO100-5P, PKRO100-6UVPM, PKRO400-6UVP

**PURIKOR**

Cuida el agua, protege la vida

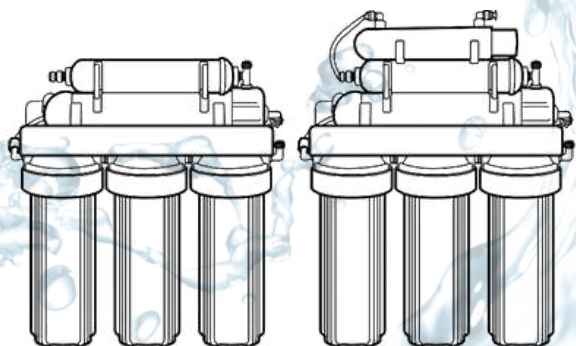
### ESPECIFICACIONES

El sistema PURIKOR de ósmosis inversa, utiliza técnicas avanzadas para entregar agua saludable y obtener un buen sabor.

La parte central de la unidad es la membrana de ósmosis inversa con una precisión de 0.001 micrones que remueve sólidos disueltos, bacterias, metales pesados, sales minerales, sustancias dañinas y otras sustancias químicas disueltas en el agua.

### APLICACIONES

- Residencial: casas habitación, departamentos, viviendas.
- Comercial: oficinas, cafeterías, gimnasios, máquinas de hielo, bebidas, etc.



### VENTAJAS

- Mejora la calidad de agua para beber.
- Sistema con enjuague automático de membrana (autoflush).
- Incluye filtros cartucho y membrana de ósmosis inversa.
- Monitor que indica la temperatura, el tiempo de vida de los filtros cartucho y mide la calidad de agua en ppm (sólo modelo PKRO-1006UVPM).



# TRATAMIENTO DE AGUA

## Ósmosis inversa

PK-ROI-1M-A-DM, PK-ROI-2M-A-DM, PK-ROI-3M-A-DM  
y PK-ROI-4M-A-DM

## PURIKOR®

Cuida el agua, protege la vida

### ESPECIFICACIONES

PURIKOR® pone a su disposición los sistemas de ósmosis inversa industrial, ofreciendo productos ensamblados con los mas altos estándares de calidad y el mas alto desempeño para la purificación de agua.

#### APLICACIONES

- Industrial.
- Comercial.

#### CARACTERÍSTICAS DE CONSTRUCCIÓN

- Portamembranas: fibra de vidrio.
- Resistente estructura de PTR cubierta con base anticorrosiva y pintada con esmalte alquidálico.
- Tubería hidráulica en PVC Cédula 40.
- Válvulas bola en PVC Cédula 40.
- Válvulas solenoides en bronce.
- Placa de instrumentos en acero al carbón.
- Rotámetros en acrílico.
- Motobomba con cuerpo en acero inoxidable.



#### VENTAJAS

- Estructura envolvente para mayor protección de los componentes.
- Todos los modelos incluyen controlador automático con pantalla iluminada.
- Medición de TDS en el agua de entrada y producto.
- Manómetros para medición de presión: entrada, bomba entrada, bomba salida y producto.



# TRATAMIENTO DE AGUA

## Filtros Cartucho

POLIPROPILENO PKCPP

### ESPECIFICACIONES

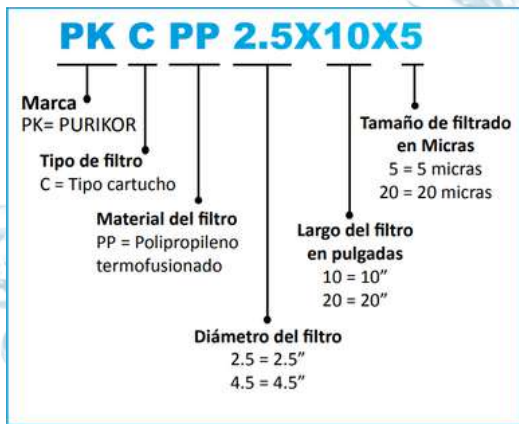
PURIKOR pone a su disposición una serie de filtros cartucho contruidos en polipropileno termofusionado, para la reducción de sedimentos en el agua.

#### APLICACIONES

- Pre-tratamiento para sistemas de ósmosis inversa, ultrafiltración y filtración básica.
- **Residencial:** casas habitación, departamentos, viviendas.
- **Comercial:** oficinas, cafeterías, gimnasios, máquinas de hielo, bebidas, etc.
- **Industrial ligero:** procesado de alimentos, procesado de bebidas, etc.

**PURIKOR**

Cuida el agua, protege la vida



#### VENTAJAS

- Bajo costo.
- Alta retención de sólidos.
- Buena resistencia química.
- No presenta migración de fibras o partículas.
- Altos rangos de remoción y mejor retención de partículas contaminantes.
- Dos tamaños de filtrado 5 y 20 micras.
- Baja caída de presión.



# TRATAMIENTO DE AGUA

## Filtros Cartucho

PLEGADOS PKCPL

### ESPECIFICACIONES

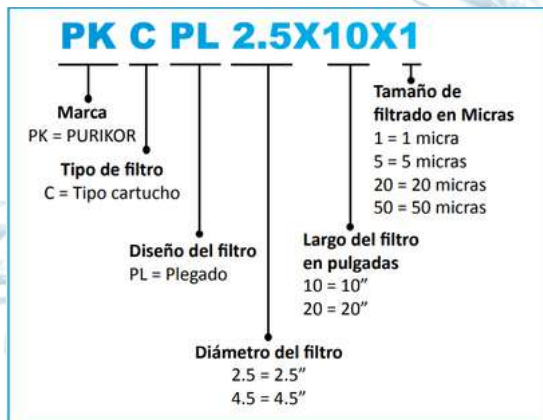
PURIKOR le ofrece una serie de filtros cartucho de alta eficiencia, con diseño plegable para la reducción de sedimentos en el agua.

#### APLICACIONES

- Pre-tratamiento para sistemas de ósmosis inversa, ultrafiltración y filtración básica.
- Residencial: casas habitación, departamentos, viviendas.
- Comercial: oficinas, cafeterías, gimnasios, máquinas de hielo, bebidas, etc.
- Industrial ligero: procesado de alimentos, procesado de bebidas, etc.

**PURIKOR**

Cuida el agua, protege la vida



#### VENTAJAS

- Mayor superficie de retención de sólidos.
- Larga duración.
- Menor costo de filtración.
- Alta eficiencia.
- Lavable / reusable.



# TRATAMIENTO DE AGUA

## Filtros Cartucho

CARBÓN ACTIVADO

### ESPECIFICACIONES

PURIKOR pone a su disposición una gama de filtros cartucho de carbón activado, para la reducción de cloro, sabores, olores y sedimentos presentes en el agua.

#### APLICACIONES

- Pre-tratamiento para sistemas de ósmosis inversa, ultrafiltración y filtración básica.
- **Residencial:** casas habitación, departamentos, viviendas.
- **Comercial:** oficinas, cafeterías, gimnasios, máquinas de hielo, bebidas, etc.
- **Industrial ligero:** procesado de alimentos, procesado de bebidas, etc.

PURIKOR®

Cuida el agua, protege la vida



#### DESCRIPCIÓN DEL CÓDIGO

<b>PK C CTO 2.5 X 10 X 5</b>				
Marca PK = PURIKOR	Tipo de filtro C = Cartucho	Diámetro en pulgadas 2.5 = 2.5" 4.5 = 4.5"	Largo del filtro en pulgadas 10 = 10" 20 = 20"	Filtrado en micras 5 = 5 micras
	Modo de filtración GAC = Granular CAL = Carbón Activado CTO = Block			

#### VENTAJAS

- Reduce sedimentos o sólidos suspendidos.
- Reduce sabores y olores presentes en el agua.
- Reducción del sabor al cloro.
- Baja pérdida de presión.
- Ideales para sistemas de pre y post filtración.
- Alto flujo.
- Alta eficiencia.
- Construcción durable.



# TRATAMIENTO DE AGUA

## Membranas

PKRO-4040LP, PKRO-4040ULP, PKRO-4040SW,  
PKRO-8040LP, PKRO-8040ULP y PKRO-8040SW

**PURIKOR®**

Cuida el agua, protege la vida

## ESPECIFICACIONES

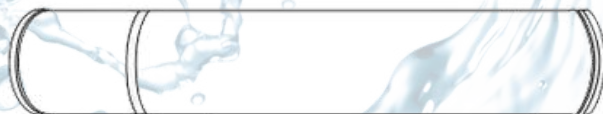
Las membranas PURIKOR para sistemas de ósmosis inversa están fabricadas con la mejor tecnología y materiales de la más alta calidad. Logrando así una alta eficiencia y un alta productividad. Diseñadas para trabajar en ultrabaja (ULP), baja (LP) presión y con agua de mar (SW).

### APLICACIONES

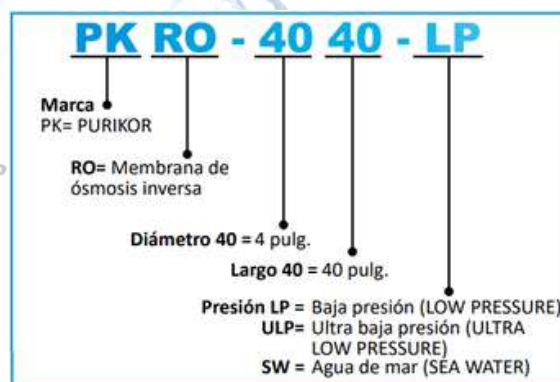
- Producción de agua potable
- Desalinización
- Procesos Alimenticios
- Industria farmacéutica
- Calderas
- Comercial, Industrial

### VENTAJAS

- Desempeño estable
- Diferentes modelos
- Alto rechazo de sal
- Excelente flujo



### DESCRIPCIÓN DEL CÓDIGO





# TRATAMIENTO DE AGUA

## Portamembranas

**PURIKOR**

Cuida el agua, protege la vida

PK-PM40E300-1, PK-PM40S300-1, PK-PM40E300-2,  
PK-PM40S300-2, PK-PM80S300-1 PK-PM80S300-2

### ESPECIFICACIONES

Las portamembranas PURIKOR para sistemas de ósmosis inversa están diseñadas para trabajar en sistemas de tratamiento de agua, maximizando el rendimiento de membranas estándar en el mercado.

#### APLICACIONES

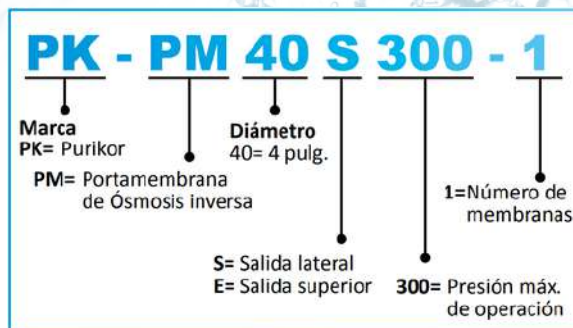
- Producción de agua potable
- Desalinización
- Procesos Alimenticios
- Agua potable
- Industria farmacéutica
- Calderas
- Comercial, Industrial

#### VENTAJAS

- Alta Calidad
- Construcción en fibra de vidrio
- Alta resistencia a la presión
- Fácil instalación
- No conduce electricidad
- No corrosiva



#### DESCRIPCIÓN DEL CÓDIGO





# TRATAMIENTO DE AGUA

## Portamembranas

**HYDRONIX™**  
WATER TECHNOLOGY

SERIE SPV

### ESPECIFICACIONES

Las Portamembranas de Presión de Acero Inoxidable Hydronix™ Serie SPV son su mejor opción para un vaso de presión de calidad a un precio atractivo.

#### APLICACIONES

- Filtración de Alimentos y bebidas
- Pre-filtración para Ósmosis Inversa
- Filtración de agua de procesos
- Lubricantes
- Enchapado

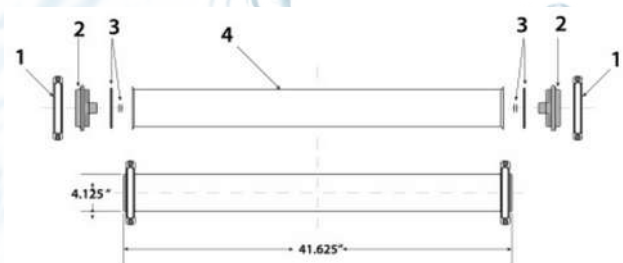
#### VENTAJAS

- Alta calidad.
- Alta durabilidad.
- Tapas reforzadas para un sello seguro.
- Sistemas de OI Comerciales.

#### PRESIÓN MÁXIMA

- 300 psi (20.7 bar)

#### COMPONENTES



VISTA FRONTAL  
SPV-4040-12

1. Abrazaderas
2. Tapa
3. O-Rings
4. Vaso



# TRATAMIENTO DE AGUA

## Portacartuchos

PORTAFILTROS FABRICADOS EN POLIPROPILENO

### ESPECIFICACIONES

La línea de portafiltros marca PURIKOR, le ofrece una solución eficiente y económica para el acondicionamiento de agua. Diseñados especialmente para filtros cartucho de carbón activado (CTO y GAC) y filtros cartucho de polipropileno y plegados (PP y PL)

#### APLICACIONES

- Pre-tratamiento para sistemas de ósmosis inversa, ultrafiltración y filtración básica.
- Residencial: casas habitación, departamentos, viviendas.
- Comercial: oficinas, cafeterías, gimnasios, máquinas de hielo, bebidas, etc.
- Industrial ligero: procesado de alimentos, procesado de bebidas, etc.
- Sistemas de riego.

#### VENTAJAS

- Incluye soporte de montaje (bracket) y llave para portafiltro.
- O-Ring de sellado en EPDM y en gel de sílice (PFB10X.25 y PFA10X.75).
- Fácil instalación.
- Botón de purga (excepto modelo PKPFB10X.25).
- Variedad de tamaños.

**PURIKOR**

Cuida el agua, protege la vida

**TODOS INCLUYEN**  
Llave para portafiltros  
y soporte de montaje  
(bracket)



#### DESCRIPCIÓN DEL CÓDIGO

PK PFA 10 X 0.75 P			
Marca PK= PURIKOR	Dimensión Alto de filtro	Dimensión Diámetro de conexión de tuberías	
Tipo de portafiltro PFA = Portafiltro Azul PFB= Portafiltro Blanco PFB= Portafiltro Azul grande			Sistema de purga de aire



# TRATAMIENTO DE AGUA

## Portacartuchos

PORTACARTUCHOS DE 4.5" DE DIÁMETRO EXTERIOR

### ESPECIFICACIONES

Son portacartuchos comerciales de alta durabilidad para cartuchos de 10" y 20" de longitud. Los portacartuchos de la serie HF45 tienen una excelente resistencia química y son ideales para muchas aplicaciones residenciales, comerciales e industriales ligeras de alto caudal.

#### APLICACIONES

- Filtración de toda la casa
- Destilerías
- Procesamiento de alimentos
- Enchapado
- Molidoras
- Ósmosis inversa
- Plomería residencial
- Fotografía
- Prefiltración comercial
- Bebida

**HYDRONIX™**  
WATER TECHNOLOGY



#### DESCRIPCIÓN DEL CÓDIGO

Carcasa del filtro	Largo del filtro	Color de la tapa	Botón de alivio de presión
HF	45-10	BL	BK 14 PR
	Diámetro del filtro	Color del cuerpo	Tipo de Conexión

#### MATERIALES DE CONSTRUCCIÓN

- **Portafiltros de color:** Polipropileno
- **Portafiltros transparente:** Polipropileno
- **Tapa:** Polipropileno
- **Junta tórica:** Buna-N
- **Conjunto de botones:** Acero inoxidable, EPDM y polipropileno



# TRATAMIENTO DE AGUA

## Desinfección UV

SERIE CLASSIC, GOLD, PLATINUM

### ESPECIFICACIONES

El sistema de desinfección con luz ultravioleta marca PURIKOR, le ofrece una solución altamente eficiente y económica para desinfectar el agua de bacterias, virus y microorganismos resistentes al cloro.

#### APLICACIONES

- Ósmosis inversa
- Sistemas de filtración
- Residencial: casas habitación, departamentos, viviendas, etc.
- Comercial: oficinas, cafeterías, gimnasios, máquinas de hielo, locales comerciales, bebidas, etc.
- Industrial ligero: procesado de alimentos, procesado de bebidas, plantas purificadoras etc.

#### MATERIALES DE CONSTRUCCIÓN

- Agua limpia y segura para beber
- Proceso libre de sustancias químicas
- Desinfección instantánea y eficiente
- No cambia las propiedades del agua
- Amigable con el ambiente
- Bajo costo de inversión y funcionamiento
- Bases de montaje para una fácil instalación
- Portalámpara en acero inoxidable 304

**PURIKOR**

Cuida el agua, protege la vida



#### DESCRIPCIÓN DEL CÓDIGO

PK	UV	80	RAV	PH
Marca PK= PURIKOR	Sistema UV = Luz ultravioleta	Capacidad = 80 Galones por minuto	RAV = Recordatorio, Auditivo, Visual AAV = Alarma, Auditivo, Visual	Marca foco PH = PHILIPS PK = PURIKOR



# TRATAMIENTO DE AGUA

## Serie UVA

SISTEMAS DE ESTERILIZACIÓN ULTRAVIOLETA

### ESPECIFICACIONES



Proporciona un diseño elegante, compacto y un tratamiento de agua ultravioleta económico para aplicaciones de flujo bajo y medio, tales como: sistemas de ósmosis inversa comerciales ligeros, máquinas expendedoras de agua, industria alimentaria, laboratorio, agua de instalaciones médicas, farmacéutica, procesos cosméticos, enjuague final de componentes electrónicos y bucles de recirculación, por nombrar algunos.



#### VENTAJAS

- Las lámparas patentadas y especialmente diseñadas proporcionan una salida ultravioleta constante y confiable durante toda la vida útil de la lámpara (9000 horas) para garantizar una purificación continua.
- Cámara de acero inoxidable duradera para prolongar la vida útil y eliminar la degradación de la luz ultravioleta.
- Fácil mantenimiento y servicio.

#### DESCRIPCIÓN DEL CÓDIGO

<b>UVA - 1C</b>		Montura Clip
Sistema UV= Luz ultravioleta	Capacidad= 1 Galones por minuto	



# TRATAMIENTO DE AGUA

## Válvulas para Filtración

PKVF26T, PKVF26D, PKVF27D, PKVF32D, PKVF48D

**PURIKOR**

Cuida el agua, protege la vida

## ESPECIFICACIONES

Las válvulas PURIKOR, ofrecen un control automático sobre los ciclos de los sistemas de filtración de agua.

### APLICACIONES

- Residencial
- Comercial
- Industrial ligero

### VENTAJAS

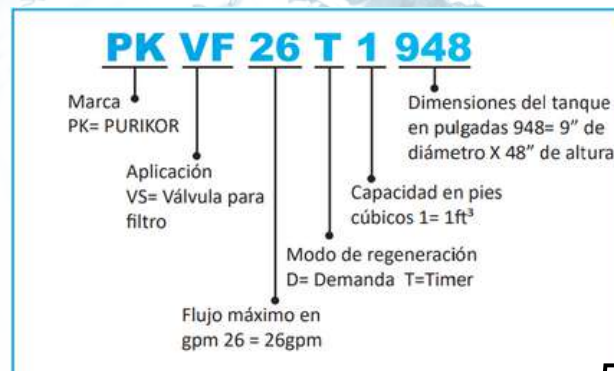
- Funcionamiento automático para los ciclos de operación por tiempo y/o demanda
- Pantalla iluminada y botones de navegación (excepto PKVF26T)
- Fácil instalación y operación, sin códigos o símbolos complicados para programar
- Cuerpo de válvula construida en Noryl (PPO)
- Tornillería en acero inoxidable y O-rings en EPDM
- Diseño versátil y eficiente
- Bypass incluido (sólo modelos PKVF26D, PKVF27D y PKVF32D)
- Incluye transformador para la alimentación de la válvula (120v a 12v)
- El agua nunca está en contacto con materiales sujetos a oxidación
- Hora de retrolavado ajustable (excepto PKVF26T)



### CARACTERÍSTICAS DE OPERACIÓN

- Rango de presión de operación: 20 - 125 psi (1.38 - 8.62 bar)
- Rango de temperatura de operación: 1 a 40 °C

### DESCRIPCIÓN DEL CÓDIGO





# TRATAMIENTO DE AGUA

## Serie Cuore

PK-CUORE-PFT, PK-CUORE-TFT, PK-CUORE-PST, PK-CUORE-PSD, PK-CUORE-TST, PK-CUORE-TSD, PK-TWA-PSD y PK-TWA-TSD

**PURIKOR**

Cuida el agua, protege la vida

## ESPECIFICACIONES

Las válvulas PURIKOR serie CUORE, ofrecen un control automático sobre los ciclos de los sistemas de filtración y suavización del agua, además de los sistemas TWIN (dúplex) para aplicaciones especiales.

### APLICACIONES

- Comercial
- Industrial

### VENTAJAS

- Funcionamiento automático para los ciclos de operación por tiempo y/o demanda.
- Pantalla iluminada y botones de navegación.
- Fácil instalación y operación. Incluye transformador para la alimentación de la válvula.
- El agua nunca está en contacto con materiales sujetos a oxidación.
- Hora de retro lavado ajustable.

### CONSTRUCCIÓN

- Rango de presión de operación: 25 a 120 psi
- Rango de temperatura de operación: 1 a 40°C

### VÁLVULAS PARA FILTRACIÓN Y SUAVIZACIÓN



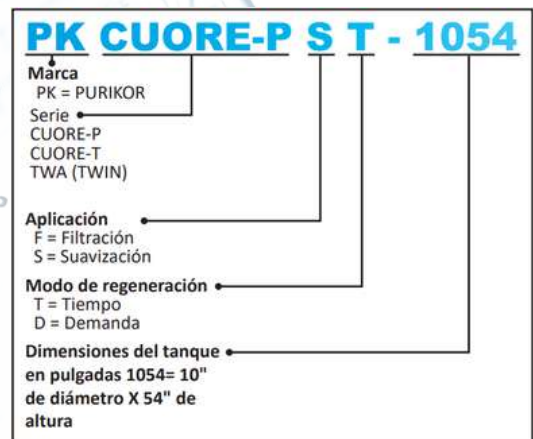
PK-CUORE-PFT, PK-CUORE-PST, PK-CUORE-PSD, PK-CUORE-TFT, PK-CUORE-TST y PK-CUORE-TSD

### SISTEMA TWIN (DÚPLEX) ALTERNANTE DE VÁLVULAS PARA TRATAMIENTO DE AGUA



PK-TWA-PSD  
PK-TWA-TSD

### DESCRIPCIÓN DEL CÓDIGO





# TRATAMIENTO DE AGUA

## Serie VITA

PK-VITA-GFT y PK-VITA-GSD

### ESPECIFICACIONES

Las válvulas PURIKOR serie VITA, ofrecen un control automático sobre los ciclos de los sistemas de filtración y suavización del agua.

#### APLICACIONES

- Residencial
- Comercial Ligero

#### VENTAJAS

- Funcionamiento automático para los ciclos de operación por tiempo y/o demanda.
- Pantalla iluminada y botones de navegación.
- Fácil instalación y operación.
- Incluye transformador para la alimentación de la válvula.
- El agua nunca está en contacto con materiales sujetos a oxidación.
- Hora de retro lavado ajustable.
- Relevador auxiliar para control externo.
- Capacidades disponibles desde 1FT<sup>3</sup> a 3FT<sup>3</sup>

#### CARACTERÍSTICAS DE OPERACIÓN

- Rango de presión de operación: 25 a 120 psi
- Rango de temperatura de operación: 1 a 40°C

**PURIKOR**

Cuida el agua, protege la vida

#### FILTRACIÓN



PK-VITA-GFT

#### SUAVIZACIÓN

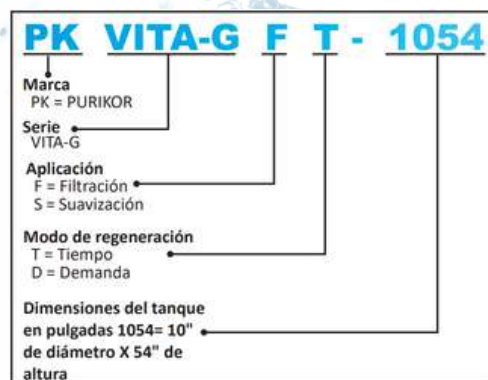


PK-VITA-GSD

#### CARACTERÍSTICAS DE CONSTRUCCIÓN

- Cuerpo en Noryl GFN2
- Sellos en EPDM
- O-rings en EPDM
- Tornillería en acero inoxidable 304

#### DESCRIPCIÓN DEL CÓDIGO





# TRATAMIENTO DE AGUA

## Válvulas manuales



AQT-MFV y AQT-MSV

### ESPECIFICACIONES

Las válvulas manuales Aquatrol ofrecen una operación sencilla de manera manual. Para aplicaciones de filtración como carbón activado, multimedia y muchos otros medios filtrantes.

#### APLICACIONES

- Residencial
- Comercial Ligero

#### VENTAJAS

- Fácil instalación.
- Costo de inversión muy bajo.
- Para usar en una gran variedad de tamaños de tanque.
- Disco interno de cerámica para mayor resistencia a la fricción.
- Elegante diseño.
- No necesitas energía eléctrica.
- Fácil operación con palanca o volante.



AQT-MFV-34



AQT-MFV-1



AQT-MFV-2



AQT-MSV-34



AQT-MSV-1



AQT-MSV-2

Número de Parte	AQT-MFV-34	AQT-MFV-1	AQT-MFV-2	AQT-MSV-34	AQT-MSV-1	AQT-MSV-2
Conexión	3/4"	1"	2"	3/4"	1"	2"
Servicio	8 gpm	16.5 gpm	46.3 gpm	9 gpm	17 gpm	36.4 gpm
Retrolavado	8 gpm	17 gpm	41.85 gpm	4 gpm	6.7 gpm	25.1 gpm
Drenaje	3/4"	1"	1.5"	1/2"	1/2"	1.5"
Distribuidor	1.05" OD	1.05" OD	1.96" OD	1.05" OD	1.05" OD	1.96" OD
Base	2.5"	2.5"	4"	2.5"	2.5"	4"
Material	Noryl	Noryl	Noryl	Noryl	Noryl	Noryl
Línea Salmuera	-	-	-	3/8"	3/8"	1/2"
Control	Manual de Palanca	Manual de Palanca	Manual de Volante	Manual de Volante	Manual de Volante	Manual de Volante
Tamaño Tanque	6"-10"	6"-12"	14"-24"	6"-10"	6"-18"	14"-30"



# TRATAMIENTO DE AGUA

## Válvulas manuales

**PURIKOR®**

Cuida el agua, protege la vida

SERIE PKVM

### FILTRACIÓN

#### VENTAJAS

- Fácil instalación, ya que no requiere electricidad.
- Modo de operación manual.
- Evita el paso de agua cruda durante el retrolavado.
- Compatible con tanques de hasta 2 ft<sup>3</sup>.
- El agua nunca está en contacto con materiales sujetos a oxidación.



PKVMF-1-4V

PKVMF-3/4-2V

PKVMF-3/4-2H



VÁLVULA DE  
3 POSICIONES



MANIJA/VOLANTE CON  
RECUBRIMIENTO EN  
CROMO



MODELOS DISPONIBLES EN  
VERTICAL U HORIZONTAL

### SUAVIZACIÓN

#### VENTAJAS

- Rotación de 360° de la manija.
- Fácil instalación, ya que no requiere electricidad.
- Modo de operación manual.
- Evita el paso de agua cruda durante el retrolavado.
- Compatible con tanques de hasta 4 ft<sup>3</sup>.
- El agua nunca está en contacto con materiales sujetos a oxidación.



PKVMS-1-4V

PKVMS-3/4-2V



VÁLVULA DE  
5 POSICIONES



VOLANTE CON  
RECUBRIMIENTO EN  
CROMO



MODELOS DISPONIBLES EN  
VERTICAL



# TRATAMIENTO DE AGUA

## Válvulas electromecánica



AQT-56FT y AQT-56ST

### ESPECIFICACIONES

Ofrecen un cuerpo rígido de Noryl para una mayor resistencia y durabilidad. Su control por tiempo y flujo tiene un consumo energético muy bajo y en su interior podrá encontrar sellos y pistones de alta precisión.

#### APLICACIONES

- Residencial
- Comercial Ligero



Número de Parte	AQT-56FT	AQT-56ST
Conexión	3/4" - 1"	3/4" - 1"
Servicio	20 gpm	20 gpm
Servicio Máx.	26 gpm	26 gpm
Retrolavado	7 gpm	7 gpm
Drenaje	1/2"	1/2"
Distribuidor	1.05" OD	1.05" OD
Base	2.5" 8 NPSM	2.5" 8 NPSM
Material	Noryl	Noryl
Línea Salmuera	no	3/8"
Control Mecánico	Tiempo	Tiempo
Control Digital	no	no
Reg. Inmediata	no	no
Reg. Retardada	12:00 am	2:00 am
Ciclos	3	5
Ciclos Ajustables	no	Refill Salmuera
Medidor	no	no
Filtros (Tamaño Tanque)	6" - 12"	no
Suavizadores (Tamaño Tanque)	no	6" - 13"

#### VENTAJAS

- Diseño de cuerpo en Noryl de alta durabilidad no corrosivo.
- Para aplicaciones residenciales y comerciales ligeras.
- Conexión en 3/4" y 1".
- Control por tiempo de 12 días.
- Control por flujo de hasta 2100 galones.



# TRATAMIENTO DE AGUA

## Manómetros

MANÓMETROS ALTAMIRA

### ESPECIFICACIONES

Los manómetros ALTAMIRA están diseñados para realizar mediciones en diversos rangos de presión, lo invitamos a conocer sus características y especificaciones.

#### APLICACIONES

- Equipos hidroneumáticos
- Sistemas contra incendio
- Sistemas de alta presión
- Tratamientos de agua
- En general aplicaciones donde se requiera la lectura de presión

#### VENTAJAS

- Caja en acero inoxidable 304
- Conexión en bronce o acero inoxidable 316 (consulte modelos)
- Dial y aguja en aluminio con doble escala de presión (psi y kg/cm<sup>2</sup>)
- Elementos internos en aleación de cobre

#### CARACTERÍSTICAS DE OPERACIÓN

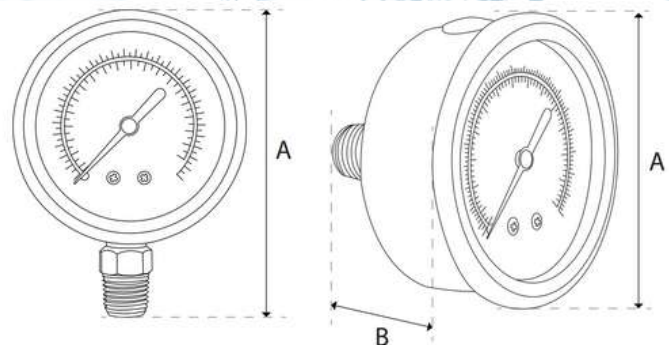
- Rango de precisión: 1.6% - 2.5%
- Rango de temperatura: -20° C a 60° C
- Máxima temperatura del medio: 60° C

**ALTAMIRA**

TABLA DE MODELOS

CÓDIGO	IMAGEN	RANGO DE PRESIÓN (PSI)	TIPO DE MANÓMETRO	DIÁMETRO DEL DIAL	CONEXIÓN	DIMENSIONES (mm)		PESO (kg)
						A	B	
MANO-100SS		0 - 100	SECO	2"	BASE	70	29	0.09
MANO-200SS		0 - 200						
MANO-30G		0 - 30	GLICERINA	2.5"	BASE	92	58	0.18
MANO-60G		0 - 60						
MANO-100G		0 - 100						
MANO-200G		0 - 200						
MANO-300G		0 - 300						
MANO-100GBM		0 - 100	GLICERINA	2.5"	TRASERA	67	58	0.20
MANO-200GBM		0 - 200						
MANO-300GBM		0 - 300						
MANO-3000GBM		0-3000						
MANO-6000GBM		0-6000						
MANO-200G4		0 - 200	GLICERINA	4"	BASE	134	35	0.5
MANO-400G4		0 - 400						
MANO-3000G		0-3000						
MANO-6000G		0-6000						
MANO-1500SSG		0-1500						
MANO-3000SSG		0-3000	GLICERINA	2.5"	MACHO 1/4" NPT	90	58	0.2
MANO-1500SSGBM		0-1500						
MANO-3000SSGBM		0-3000						

#### DIMENSIONES



58



# TRATAMIENTO DE AGUA

## Serie Metro

METRO5A0.5, METRO10A1, METRO16A1,  
METRO40B1.5, METRO60B1.5 y METRO150B2

**PURIKOR®**

Cuida el agua, protege la vida

## ESPECIFICACIONES

Los rotámetros serie METRO marca PURIKOR son flujómetros industrial para medir líquidos, su diseño con escala lineal grabado en el equipo lo hace un instrumento de más fácil uso, además de su amplio rango de mediciones y baja pérdida de presión lo hace el medidor de flujo mas confiable y seguro en sus lecturas.

### APLICACIONES

- Sistemas de tratamiento de agua
- Sistemas de medición de líquidos
- Sistemas de pruebas para equipos hidráulicos

### VENTAJAS

- Construcción de alta calidad
- Funcionamiento sencillo y de fácil uso
- Fácil instalación
- Barra de valores impresa en gpm y lpm
- Mediciones exactas
- El líquido no está en contacto con materiales sujetos a oxidación
- Amplio rango de mediciones (1gpm hasta 150 gpm)



### DESCRIPCIÓN DEL CÓDIGO

## METRO 10 A 1

Serie  
METRO

Flujo máximo  
10 gpm

Diseño  
A = Cuadrado  
B = Redondo

Diámetro de conexión  
1" NPT



# TRATAMIENTO DE AGUA

## Serie PFM, IFM y AFM

PFM, IFM y AFM

**HYDRONIX™**  
WATER TECHNOLOGY

### ESPECIFICACIONES

Los Rotámetros Hydronix™ Serie PFM / AFM / IFM ofrecen caratula fácil de leer y números de medición impresos directamente en el cuerpo acrílico. Son durables, exactos en su medición, atractivos y prácticamente indestructibles.

#### APLICACIONES

- Sistemas de tratamiento de agua
- Sistemas de medición de líquidos
- Sistemas de pruebas para equipos hidráulicos

#### VENTAJAS

- Construcción de calidad
- Resistente a la corrosión y el uso
- Impresión permanentemente de medidas en el cuerpo acrílico
- Fácil de leer
- Funcionamiento confiable
- Empaque individual

#### TEMPERATURA MÁXIMA

- 120°F (49°C) Exactitud: +/- 5%

#### PRESIÓN MÁXIMA

- 120 PSI (827 KPA)



PFM



AFM

IFM

#### MATERIALES DE CONSTRUCCIÓN

- Cuerpo: Acrílico
- O-Rings: EPDM
- Conexiones: Polipropileno
- Guía: Acero Inoxidable 304



# TRATAMIENTO DE AGUA

## Generador de ozono

SISTEMAS DE ESTERILIZACIÓN ULTRAVIOLETA

### ESPECIFICACIONES

Con este generador de ozono de 800mg / H<sub>2</sub>O<sub>3</sub>; Desinfectante, tendrá una solución práctica y efectiva para lograr la calidad del aire y el agua en su hogar, oficina, negocio, restaurante y ahora en su vehículo. El ML-2020 tiene pantalla digital, donde tendrá la practicidad y el control total de la programación del dispositivo.

#### APLICACIONES Y VENTAJAS

- Eliminación de hierro soluble y manganeso por oxidación.
- Disuelve y elimina pesticidas y agroquímicos en la superficie de frutas y verduras.
- Desinfección bacteriológica: mata las bacterias en la superficie de las verduras.
- Disuelve las impurezas orgánicas y blanqueadoras aumentando el nivel de oxígeno en el agua.
- Elimina el olor y el humo en el aire en la preparación de alimentos como el ajo y el pescado.
- Elimina el mal olor de gases nocivos como el formaldehído, mohos, pinturas y alfombras.



#### RECOMENDACIONES

- Nunca respire el ozono directamente, puede causar mareos, náuseas e incluso desmayos.
- Para purificar el medio ambiente durante un largo periodo de tiempo, retire a las personas y los animales de las instalaciones, poco después, abra las puertas y ventanas para la ventilación.
- El momento de la purificación que determina es el usuario.



# TRATAMIENTO DE AGUA

## Tubing

PT06-WH-0500



### ESPECIFICACIONES

Fabricado para ser muy resistente al agrietamiento por estrés de productos químicos, al envejecimiento y a la exposición a los rayos UV.

#### PRESIÓN OPERACIONAL & RANGO DE TEMPERATURA

- 1/4" y 3/8" 230 PSI a 70 °F (15 BAR a 20 °C)
- Máximo: 120 PSI a 150 °F (8 BAR a 65 °C)

Presión Estática - 3 veces la presión máxima ó 300 psi mínimo

Presión de Estallo - 4 veces la presión máxima ó 400 psi mínimo

Presión Cíclica - 100,000 ciclos a 150 psi

#### DIÁMETRO DE MANGUERA

Diámetro Externo	Diámetro Interno
1/4"	0.160"
3/8"	0.250"
1/2"	0.37"

#### VALORES MÁXIMOS DE TORQUE

Threads	Diámetro Máximo
1/4"	1.0 ft/lb (1.5 Nm)
1/2"	2.2 ft/lb (3.0 Nm)
3/8"	2.2 ft/lb (3.0 Nm)





# TRATAMIENTO DE AGUA

## Conexiones rápidas



### ESPECIFICACIONES

Diseñadas para proveerle todos los beneficios y la facilidad de uso de las conexiones rápidas con un diseño fácil, ergonómico y fácil de usar. Están hechas con materiales aprobados por la FDA y pueden ser usadas para aplicaciones alimenticias.



**HDF-MC**

Conexión  
rosca macho



**HDF-FC**

Conexión  
rosca hembra



**HDF-UC**

Conexión unión



**HDF-ECV**

Codo válvula  
check



**HDF-BU**

Pasatabiques



**HDF-FE**

Codo rosca  
macho



**HDF-UE**

Codo de  
unión



**HDF-ICV**

Válvula check  
en línea



**HDF-MBT**

Te rosca  
macho central



**HDF-SBT**

Te de  
espiga lisa



**HDF-UT**

Te de unión



**HDF-MRT**

Te larga rosca  
macho lateral



*Soluciones en Sistemas de Agua...*

# Equipo y mantenimiento para piscinas

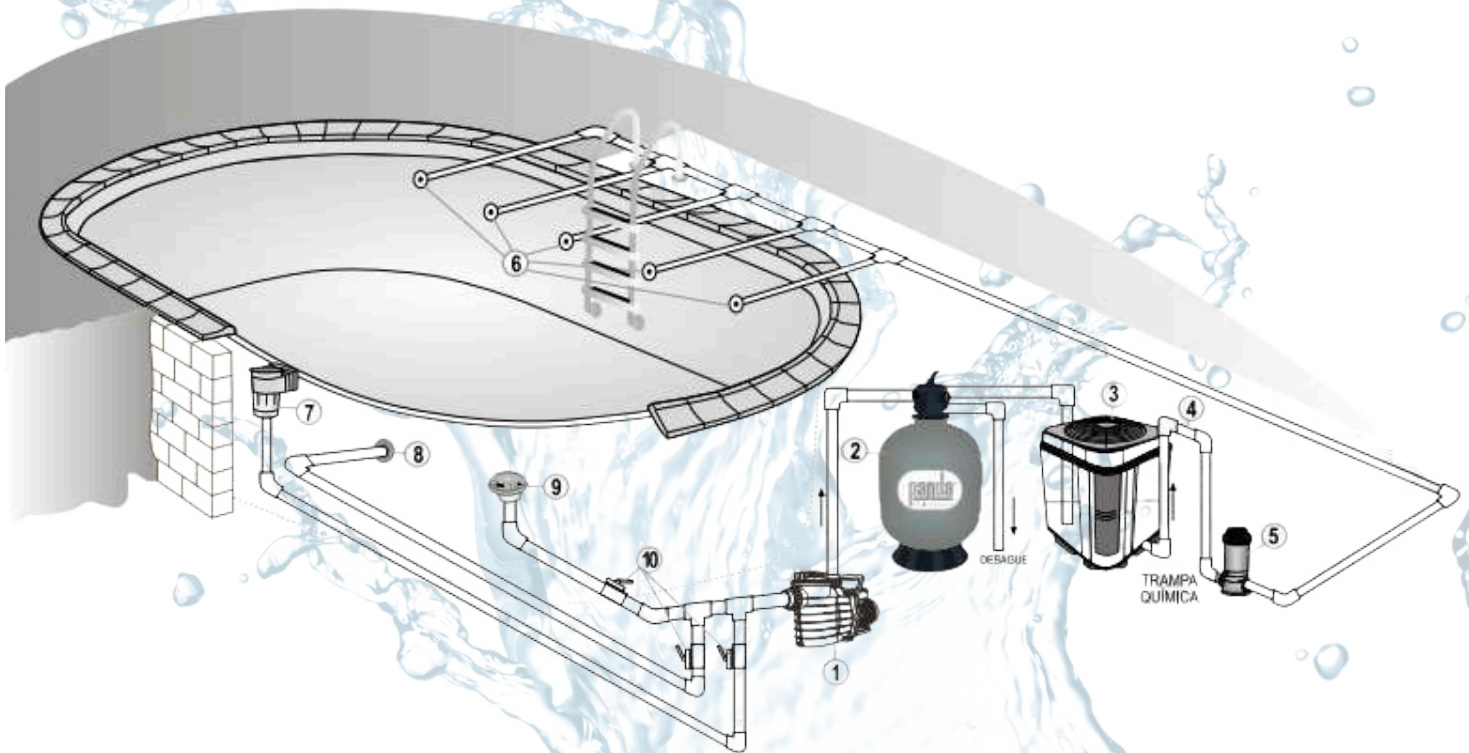


¡Escanéa el QR para  
más información!



## EQUIPO Y MANTENIMIENTO PARA PISCINAS

# PARTES DE UNA PISCINA



1. Bomba para piscina.

2. Filtro de arena

3. Bomba de calor

4. Trampa química

5. Clorador automático

6. Boquillas de retorno

7. Desnatador

8. Boquilla para conexión de barredora

9. Dren de fondo

10. Válvulas de bola (del desnatador, barredora y dren de fondo)



# VÁLVULAS PARA PISCINAS

## VÁLVULA DE BOLA TRABAJO PESADO



SKU: **VBC4013P-PCP** — Marca

Válvula Bola Trabajo pesado  
Medida en mm

C= Cementar  
R= Roscar

Cédula

- Fácil Instalación y sin herramientas
- Excelentes características de flujo
- Cuerpo y manija en PVC Rígido
- Alta resistencia a la corrosión y al desgaste

## VÁLVULA DE BOLA TRABAJO PESADO MANIJA LARGA



SKU: **VBC4013-ML** — Manija larga

Válvula Bola Trabajo pesado  
Medida en mm

C= Cementar  
R= Roscar

Cédula

- Fácil Instalación y sin herramientas
- Apertura y cierre rápido
- Alta resistencia a la corrosión y al desgaste
- Diseño con manija larga y ergnómica

## VÁLVULA DE BOLA PARA RIEGO Y QUÍMICOS



SKU: **VBR8038-R** — Marca

Válvula Bola Riego y químico  
Medida en mm

C= Cementar  
R= Roscar

Cédula

- Fácil Instalación y sin herramientas
- Cuerpo y manija en PVC Rígido
- Alta resistencia a la corrosión y al desgaste
- No reduce el flujo y evita las perdidas de presión

## VALVULA BOLA DOBLE UNIÓN

SKU: 560201



**AQUARAM**  
VALVES & FITTINGS, S.L.

**Marca:** Aquaram

- Resistente a productos químicos.
- Fabricada en PVC-U presión.
- Certificada por la Norma ISO 9001.
- Con conexiones lisas para cementar y doble tuerca unión.



# VÁLVULAS PARA PISCINAS

## VÁLVULA BOLA DOBLE UNIÓN



SKU: **VBDU100**

Válvula bola  
Doble unión  
Medida en mm

- Operación de 1/2 de vuelta (fácil apertura y cierre).
- Empaque tipo "O" de respaldo en los asientos.
- Doble empaque en el vástago.
- Doble tuerca unión.

## VÁLVULA BOLA UNIÓN SENCILLA



SKU: **VBUS100**

Válvula bola  
Unión sencilla  
Medida en mm

- Flujo suave elimina la pérdida de presión.
- Resistente a muchos químicos inorgánicos.
- La manija puede ser removida y utilizada como herramienta para apretar y ajustar.

## VÁLVULA CHECK HORIZONTAL



SKU: **VCK8038-T** — Marca

Válvula check horizontal  
Cédula  
Medida en mm

- Se utilizan en sistemas que permiten que el agua fluya en una dirección y también evitan el reflujo en la línea.
- Pueden instalarse horizontal o verticalmente.

## VALVULA BOLA DOBLE UNIÓN



SKU: **VBQTA13G** — Color gris

Válvula bola  
Serie QTA  
Medida en mm

- Compacta y ligera.
- Construcción de PVC con junta tórica de sello EPDM.
- Para el servicio general, plomería comercial, riego, piscinas, parques acuáticos, acuarios y aplicaciones OEM.



# VÁLVULAS PARA PISCINAS

## VÁLVULA CHECK TRANSPARENTE

SKU: PA-VC-1.5PVCRC



- Incluye sistema de racor en 1.5" para cementar.
- Muy robusta.

## VÁLVULA DE DESVÍO (3 VÍAS)

SKU: PA-VD3V-1.5P-C



- Uniones roscadas con racores en PVC para cementar
- Construida en CPVC y tornillería en acero inoxidable

## VÁLVULA DE BOLA LIVIANA **PCP** Ideas que Fluyen



SKU: **VBC4013-PCP** — Marca

Válvula  
Bola

Medida en mm  
Cédula

C= Cementar  
R= Roscar

- Fácil Instalación.
- Apertura y cierre rápido de 1/4 de giro.
- Presentación soldar y roscar.
- Cuerpo y manija en PVC Rígido.

## VÁLVULA DE BOLA LIVIANA **PCP** Ideas que Fluyen MANIJA LARGA



SKU: **VBC4075-ML** — Manija larga

Válvula  
Bola

Medida en mm  
Cédula

C= Cementar  
R= Roscar

- Fácil Instalación.
- Apertura y cierre rápido.
- Cuerpo y manija en PVC Rígido.
- Alta resistencia a la corrosión y al desgaste.



# ACCESORIOS DE CONSTRUCCIÓN

## DREN DE FONDO PARA PISCINA

SKU: 012-002-A-008



- Construido en PVC.
- Tornillería en acero inoxidable.
- Ayuda en la limpieza del agua de su piscina.
- Diseño de alta calidad.
- Montaje en pisos y muros.

## DESNATADOR PARA EMPOTRAR CAPACIDAD EN CONCRETO

SKU: PA-DESN-PBC-2"



- Construido en plástico resistente al impacto (ABS).
- Diseño con tapa cuadrada.
- Boca de succión de 8".

## ADAPTADOR PARA MANGUERA DE ASPIRADO

SKU: PA-ADP1.5RX1.25M-P



- Diámetro de conexión: 1.5" a 1.5" / 1.25"
- Material de construcción: PVC

## BOQUILLA DE ASPIRADO

SKU: PA-BOQA-1.5X2R-P



- Diámetro de conexión: 2"
- Material de construcción: PVC
- Tipo de boquilla a la que suelen conectarse los aspiradores de piscinas.



# ACCESORIOS DE CONSTRUCCIÓN

## BOQUILLA PARA NADO CONTRACORRIENTE

SKU: KIT NC RH



- Para ser instalado en piscinas de concreto.
- El uso es para la práctica de la natación a contracorriente.
- El KIT incluye la placa frontal con diseño redondo.

## TAPÓN PARA BOQUILLA DE ASPIRADO

SKU: PA-TAPON-BA-1.5



- Diámetro de conexión: 1.5"
- Material de construcción: PVC

## BOQUILLA DE RETORNO



SKU: 012-002-A-005



SKU: 012-002-A-004



SKU: 012-002-A-003



- Disponibles en 1/2", 3/4" y 1"
- Encargadas de devolver el agua ya filtrada a la piscina por el piso.



## DISPENSADORES DE CLORO FLOTANTES

### TRIZIDE FLOTADOR

SP-TRITAB3-FT

- Cloro activo con una concentración al 65% con un poder **DESINFECTANTE** de **ALTO RENDIMIENTO POR PERIODOS** más prolongados.
- Previene la generación de todo tipo de algas, hongos y bacterias en el agua de la piscina.
- No modifica el pH del agua, optimizando su poder desinfectante y reduciendo la aplicación de productos ajustadores.



### DISPENSADOR DE CLORO FLOTANTE

012-003-A-004



- Capacidad: 6 pastillas
- Diámetro: 7"

### DISPENSADOR DE CLORO FLOTANTE

205002



- Para pastillas de 1 pulgada
- Plástico ABS de gran resistencia y durabilidad.



## EQUIPO Y MANTENIMIENTO PARA PISCINAS

# Manguera extruida

012-002-A-001, 012-002-A-006 y 012-002-A-007



## ESPECIFICACIONES

Manguera flexible marca Panda de 7.5, 10.5 y 12 metros de largo, con conexiones de 1.25", cuenta con un extremo giratorio y el otro fijo.

### APLICACIONES

- Residencial
- Comercial
- Limpieza de piscinas

### VENTAJAS Y CARACTERÍSTICAS

- Fabricada de EVA. Material flexible y resistente.
- Larga vida útil. Resistente a la abrasión, corrosión y a los productos químicos.
- Diseño flexible y ligero.
- Fácil de instalar y desmontar.
- Potente succión para una limpieza eficiente.
- Compatible con varios sistemas de filtración.
- La manguera se puede instalar y desmontar fácilmente, lo que te permite utilizarla de manera rápida y sencilla.
- Altamente flexible, puedes moverte con facilidad alrededor de la piscina y alcanzar áreas difíciles de limpiar.



### ¿CÓMO FUNCIONA?

- Recoge y elimina la suciedad y los desechos que se acumulan en el fondo de una piscina.
- La manguera se conecta a la boquilla de aspirado de tu piscina/alberca, en el filtro se selecciona perilla a desecho para evitar saturar el filtro.
- La manguera aspiradora es una herramienta clave para mantener el agua de su piscina o spa limpia y saludable.



## EQUIPO Y MANTENIMIENTO PARA PISCINAS

# Cepillo curvo.

PA-CEP-CU18-CN-MX y PA-CEP-CU18-CX-MX



## ESPECIFICACIONES

Cepillo curvo con cerdas de nylon/aluminio, alta resistencia. Ideal para limpiar las paredes y piso de su alberca.

### APLICACIONES

- Residencial
- Comercial
- Limpieza de piscinas

### CARACTERÍSTICAS

#### PA-CEP-CU18-CX-MX

Características:

- 18" de largo
- Mango en acero inoxidable
- Cerdas en acero inoxidable
- Resistente a los químicos de la piscina

#### PA-CEP-CU18-CN-MX

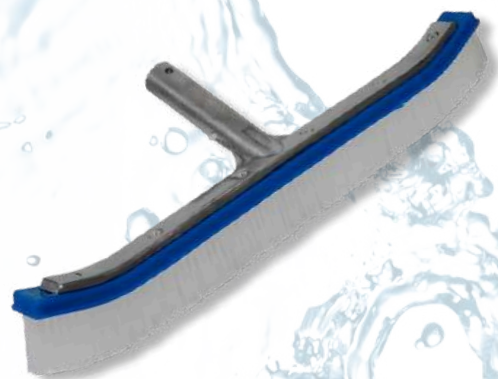
Características:

- 18" de largo
- Mango en acero inoxidable
- Cerdas en nylon
- Resistente a los químicos de la piscina

PA-CEP-CU18-CX-MX



PA-CEP-CU18-CN-MX





## EQUIPO Y MANTENIMIENTO PARA PISCINAS

# Mango telescópico

012-001-A-008



## ESPECIFICACIONES

Maneral telescópico fabricado en aluminio, para usarse con cualquier cepillo o red marca Panda.

### APLICACIONES

- Residencial
- Comercial
- Limpieza de piscinas

### CARACTERÍSTICAS

- 3 secciones
- 1.5 metros de longitud
- 4.57 metros de máxima longitud
- Hecho de aluminio





## EQUIPO Y MANTENIMIENTO PARA PISCINAS

# Barredora triangular

012-001-A-007



## ESPECIFICACIONES

Con su diseño triangular, esta barredora es capaz de llegar a todos los rincones y esquinas, asegurando una limpieza completa y eficiente.

### APLICACIONES

- Limpieza de piscinas.

### DIMENSIONES



Frente



Trasero



Lateral



## CONSTRUCCIÓN Y CARACTERÍSTICAS

- Conformado de plástico ABS, material que lo hace resistente a los químicos de la piscina.
- Protectores de vinil.
- Ligera y de diseño flexible para su fácil uso.
- Cerdas inferiores.
- Funciona con la manguera aspiradora extruida que se conecta al sistema de filtración de la piscina y con un maneral para manejarlo.



## EQUIPO Y MANTENIMIENTO PARA PISCINAS

# Barredora flexible

012-001-A-004



## ESPECIFICACIONES

La barredora de piscina tiene 4 barras de contrapeso integradas que la mantienen en el fondo de la piscina, asegurando una succión constante para una limpieza profunda.

### APLICACIONES

- Limpieza de piscinas

### DIMENSIONES



### CONSTRUCCIÓN Y CARACTERÍSTICAS

- Conformado de plástico ABS, material que lo hace resistente a los químicos de la piscina.
- Ligera y de diseño flexible para su fácil uso.
- Pernos y tuercas de seguridad en acero inoxidable.
- Barras de contrapeso integradas.
- 8 ruedas.





## EQUIPO Y MANTENIMIENTO PARA PISCINAS

# Bombas

SERIE SILVER

## ESPECIFICACIONES

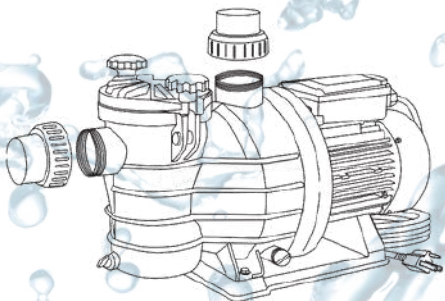
Bombas centrífugas monoetapas autoaspirantes para la filtración del agua de piscinas, con prefiltro incorporado. Muy silenciosas.

### APLICACIONES

Las bombas AQUA PAK Serie SILVER son ideales para recircular el agua en su piscina.

### CARACTERÍSTICAS DE CONSTRUCCIÓN

- Pre-filtro (trampa de pelo) con tapa transparente de fácil apertura.
- Fabricadas con materiales anticorrosivos, eje motor y tornillería en acero inoxidable 304, impulsores y difusores en materiales plásticos de alta calidad.
- Conexiones de succión y descarga a través de racores en 1.5" para cementar.



AQUA PAK®



### MOTOR

- Asíncrono, dos polos.
- Protección IP55.
- Aislamiento clase F (para alta temperatura).
- Servicio continuo.
- Con protector térmico incorporado.



## EQUIPO Y MANTENIMIENTO PARA PISCINAS

# Bombas

SERIE SUPRA

## ESPECIFICACIONES

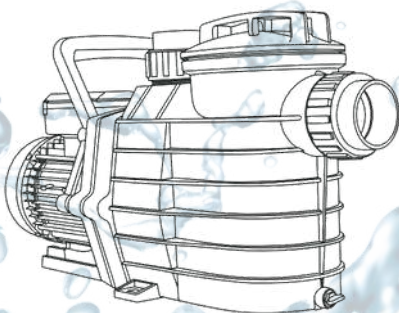
Las bombas SUPRA fueron diseñadas para recircular y realizar la filtración del agua en los sistemas de piscinas, sus altos estándares de calidad en materiales le permite ser una bomba muy atractiva y eficiente.

### APLICACIONES

Ideales para recircular el agua en su piscina.

### MOTOR

- Asíncrono, dos polos.
- Protección IP55.
- Aislamiento clase F.
- Servicio continuo.
- La versión monofásica cuenta con 1.5 m de cable tomacorriente.



### CARACTERÍSTICAS DE CONSTRUCCIÓN

- Cuerpo de la bomba y difusor en Polipropileno con carga de fibra de vidrio.
- Impulsor fabricado en tecnopolímero Noryl® (PPO con Carga de fibra de vidrio).
- Incluye pre-filtro (trampa de pelo) en Polipropileno.
- Tapa transparente en policarbonato.
- Eje motor y tornillería en acero inoxidable.
- Sello mecánico en carbón/ cerámica.
- Tapón de drenado de fácil acceso.



## EQUIPO Y MANTENIMIENTO PARA PISCINAS

# Bombas

SERIE SILEN S

## ESPECIFICACIONES

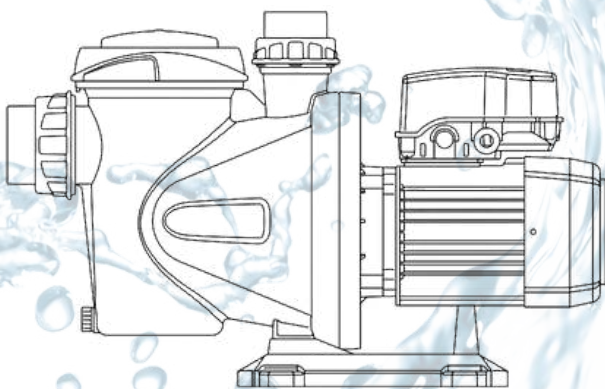
Bombas centrífugas monoetapas autoaspirantes para la filtración del agua de piscinas, con prefiltro incorporado.

### APLICACIONES

Recirculación y filtración del agua de piscinas.

### MOTOR

- Asíncrono, dos polos.
- Protección IPX5.
- Aislamiento clase F.
- Servicio continuo.
- Versión monofásica, con protector térmico incorporado.



### CONSTRUCCIÓN

- Cuerpo bomba, pie bomba y difusor en polipropileno con carga de fibra de vidrio.
- Impulsor: en tecnopolímero Noryl® (PPO con carga de fibra de vidrio).
- Eje de la bomba en acero inoxidable AISI 431.
- Sello mecánico: en grafito y alúmina.
- Carcasa motor en aluminio.



## EQUIPO Y MANTENIMIENTO PARA PISCINAS

# Bombas

NADORSELF

## ESPECIFICACIONES

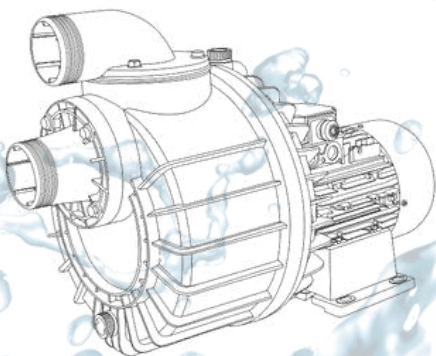
Bombas centrífugas monoetapas de gran caudal que generan una fuerte corriente de agua para permitir la natación a contra corriente. Transforman la piscina en un lugar de deporte y diversión.

### APLICACIONES

- Recirculación y filtración del agua de piscinas.

### MOTOR

- Asíncrono, dos polos.
- Protección IP 55.
- Aislamiento clase F.
- Servicio continuo.
- Con protector térmico incorporado en versión monofásica.



### CONSTRUCCIÓN

- Cuerpo bomba y difusor en polipropileno con carga de fibra de vidrio.
- Impulsor en tecnopolímero Noryl® (PPO con carga de fibra de vidrio).
- Sello mecánico en grafito y óxido de alúmina.
- Válvula de aspiración en caucho reforzado.



## EQUIPO Y MANTENIMIENTO PARA PISCINAS

# Bombas

VENUS

## ESPECIFICACIONES

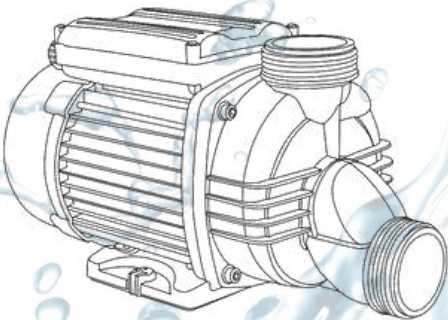
Bombas centrífugas monoetapa compactas, diseñadas para la recirculación de agua en sistemas de hidromasaje.

### APLICACIONES

- Para recircular agua en tinas de hidromasaje.
- Formar cascadas.
- Fuentes decorativas.
- Cortinas de agua, etc.

### MOTOR

- Asíncrono, dos polos.
- Protección IP 55.
- Aislamiento clase B.
- Servicio continuo.
- Con protector térmico incorporado.
- Alta seguridad: aislamiento total, superior a 1800 volts.



### CONSTRUCCIÓN

- Impulsor y difusor fabricados en: polipropileno con carga de fibra de vidrio.
- Cuerpo de bomba fabricado en: polipropileno con carga de fibra de vidrio.
- Eje motor en: acero con terminado en cromo.
- Sello mecánico: carbón/cerámica.
- Carcasa del motor en: aluminio.



## EQUIPO Y MANTENIMIENTO PARA PISCINAS

# Bombas

NOX

## ESPECIFICACIONES

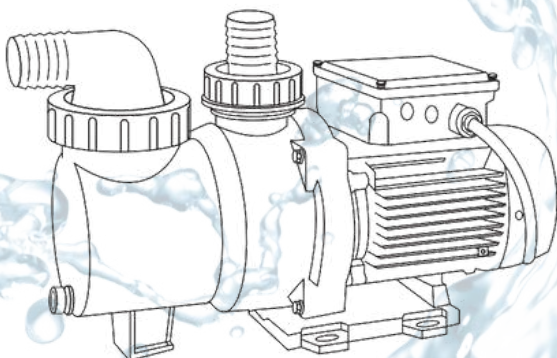
Motobomba centrífuga monoetapa para recirculación y filtración del agua.

### APLICACIONES

- Recirculación y filtración del agua para piscinas pequeñas y desmontables.

### VENTAJAS

- Protección térmica incorporada.
- Silenciosa.
- Bajo consumo energético.
- Conexión manguera de 1.5".
- Incluye cesto filtro.



### CONSTRUCCIÓN

- Carcasa motor en aluminio.
- Cuerpo bomba, prefiltro, impulsor, difusor, succión y descarga en tecnopolímero.
- Eje de motobomba en acero inoxidable 431.
- Sello mecánico de Alúmina/Grafito.
- Juntas en NBR/EPDM.
- Tornillería en acero inoxidable AISI304.



## EQUIPO Y MANTENIMIENTO PARA PISCINAS

# Bombas

BLU

## ESPECIFICACIONES

Motobombas recirculadoras ideales para la filtración del agua en piscinas, fuentes decorativas, etc.

### CARACTERÍSTICAS



**AUTOASPIRANTE**  
HASTA: 3 m

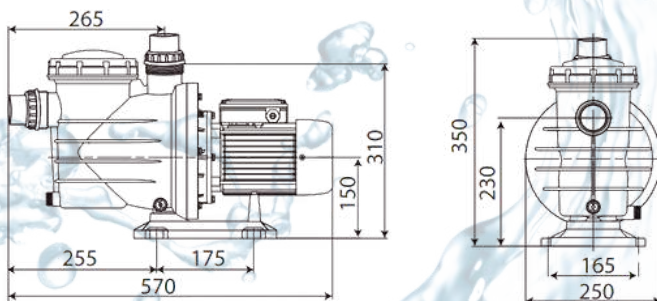


**SILENCIOSA**  
< 65 dB



**CABLE TOMACORRIENTE**  
(MODELOS 127 V CON CLAVIJA)  
1.3 m

### DIMENSIONES EN MM



**panda**<sup>®</sup>  
pool products



### CONSTRUCCIÓN

- Eje de motor y tornillería en acero inoxidable 304.
- Cuerpo de la bomba, impulsor y difusor en polipropileno reforzado con fibra de vidrio.
- Sello mecánico en acero inoxidable con caras de carbón y cerámica.
- Ventilador en polipropileno.



## EQUIPO Y MANTENIMIENTO PARA PISCINAS

# Bombas de calor

SERIE EKRC



## ESPECIFICACIONES

Disfruta del agua caliente, sin complicaciones.

### APLICACIONES

- Residencial.
- Comercial.

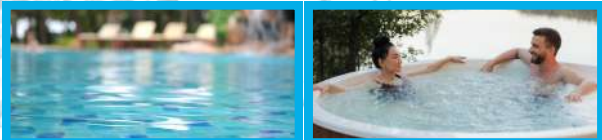
### VENTAJAS

- Silenciosa Función.
- SPA (hasta 40°C).
- Refrigerante ecológico y de alta eficiencia.
- Fácil instalación y uso.



### CARACTERÍSTICAS DE CONSTRUCCIÓN

- Refrigerante ecológico R-410A.
- Robusto intercambiador de calor construido en titanio.
- Compresor rotativo más silencioso y eficiente.
- Válvula de expansión termostática que controla el flujo de refrigerante para lograr una eficiencia óptima.
- Evaporador que permite lograr una mayor área de captación de calor.
- Ventilador con regulación de velocidad, alta velocidad de rotación y menor potencia con diseño de aspas ligeras.





## EQUIPO Y MANTENIMIENTO PARA PISCINAS

# Bombas de calor

SERIE EKC TRUE INVERTER



## ESPECIFICACIONES

Disfruta del agua caliente, sin complicaciones, máximo ahorro y conectividad.

### APLICACIONES

- Residencial.
- Comercial.

### VENTAJAS

- Máximo ahorro de energía.
- Bomba silenciosa.
- Pantalla programable.
- Más calor por kW.

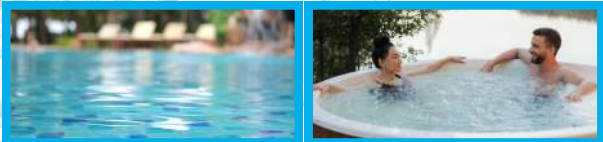


### CARACTERÍSTICAS

- Máximo ahorro de energía.
- Más calor por kW.
- Mejor coeficiente de desempeño (COP).
- True connect wifi.
- Silenciosa.
- Rampa de arranque suave.

### COMPONENTES INTERNOS

- Compresor con mecanismo doble.
- Intercambiador de titanio.
- Tecnología booster.





## EQUIPO Y MANTENIMIENTO PARA PISCINAS

# Bombas de calor

SERIE EKOAL



## ESPECIFICACIONES

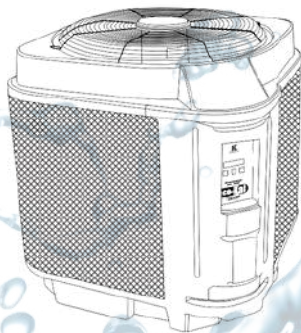
El principio de funcionamiento de las bombas de calor consiste en transferir el calor del ambiente a la piscina, esto permite el consumo energético más eficiente para calefacción de su piscina y spas.

### APLICACIONES

- Residencial.
- Comercial.

### VENTAJAS

- Mayor capacidad de calentamiento.
- Certificación AHRI.
- Ventilador de 825 RPM para una mayor eficiencia.
- Diseño de ventilador con baleros.
- Intercambiador de 2" para un mayor flujo de agua.



### CARACTERÍSTICAS DE CONSTRUCCIÓN

- La más alta calidad de fabricación.
- Refrigerante ecológico R-410A.
- Válvula de expansión termostática.
- Evaporador.
- Intercambiador de calor de titanio.
- Ventilador de baja velocidad.



## EQUIPO Y MANTENIMIENTO PARA PISCINAS

# Filtro de arena

FPD14T, FPD16T, FPD19T, FPD24T, FPD26T y FPD31T



## ESPECIFICACIONES

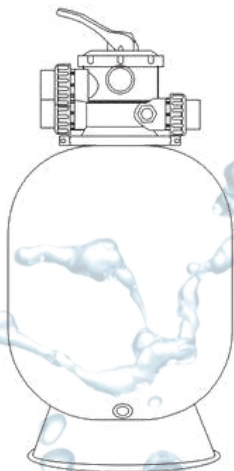
Filtros de arena especialmente diseñados para dejar libre de sólidos el agua de su piscina.

### APLICACIONES

- Filtrado de piscinas.

### CONSTRUCCIÓN

- Cuerpo de plástico inyectado en una sola pieza.
- Válvula en polietileno de alta densidad (HPDE).
- Empaques en EPDM.
- Todos sus componentes internos son moldeados en PVC.



### CARACTERÍSTICAS

- Incluye válvula selectora de 6 vías (7 posiciones).
- Resistente a agentes químicos, atmosféricos y a los rayos UV.
- Conexión para cementar con racor de conexión.
- Para piscinas con volumen de hasta 178,066 litros.
- Equipado con manómetro y mirilla.



## EQUIPO Y MANTENIMIENTO PARA PISCINAS

# Filtro de arena

MARB-36T-FB-6V, MARB-40L-FB-6V, MARB-48L-FB-6V y MARB-56L-FB-6V



## ESPECIFICACIONES

Filtros de arena MARBLU construidos en fibra de vidrio para trabajar a la intemperie, cuya función principal es dejar libre de sólidos el agua de su piscina.

### APLICACIONES

- Filtrado de piscinas.

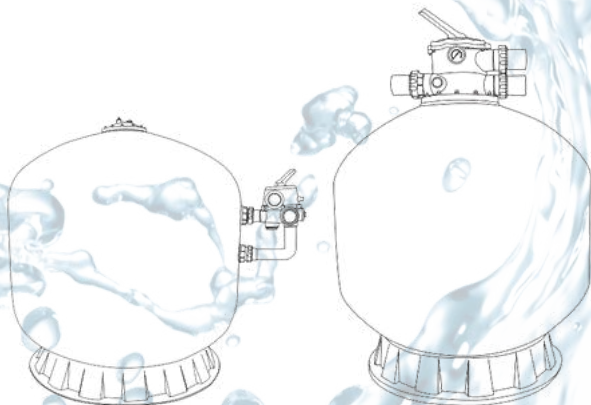
### CONSTRUCCIÓN

- Cuerpo en resina de poliéster y un filamento de fibra de vidrio.
- Válvula en polietileno de alta densidad (HDPE) resistente a agentes químicos y atmosféricos.
- Empaques en EPDM.
- Todos sus componentes internos son moldeados en PVC.



### VENTAJAS

- Incluye válvula selectora de 6 vías (7 posiciones).
- Modelos disponibles con válvulas de montaje lateral (consultar especificaciones).
- Resistente a agentes químicos, atmosféricos y a los rayos UV.
- Conexión para cementar con racor de conexión.
- Para piscinas con volumen de hasta 456,000 litros (hora).





## EQUIPO Y MANTENIMIENTO PARA PISCINAS

# Kit analizador

012-003-A-001

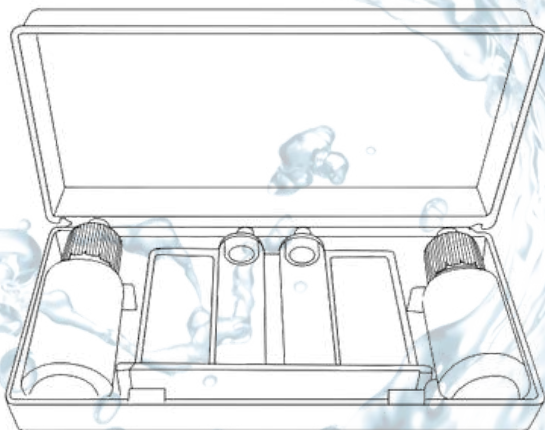


## ESPECIFICACIONES

Kit para analizar valores de cloro y pH del agua de su alberca. Incluye reactivos.

### PRECAUCIONES

- Mantenga a los niños alejados de este producto.
- Si este producto es tragado provocará lesiones. Puede causar quemaduras también.
- Almacene este kit de prueba en un lugar fresco y oscuro.
- La muestra de agua debe de ser tomada 40cm bajo la superficie y alejado del retorno del agua.



### INFORMACIÓN

#### COLORO

- Esta prueba indica la concentración disponible de cloro para el control de bacterias.
- Para un control efectivo, la lectura ideal es de 1.0 a 1.5.

#### PH

- Esta prueba indica las condiciones de pH en el agua de la alberca.
- Para un agua confortable, la lectura ideal es de 7.1 a 7.6.



# EQUIPO Y MANTENIMIENTO PARA PISCINAS

## Kit medidor

PK-KITDUREZA

**PURIKOR**

Cuida el agua, protege la vida

### ESPECIFICACIONES

Kit de mayor precisión para medir la dureza total determinada por los iones de calcio y magnesio en el agua. Utiliza reactivos específicos (incluidos) que se agregan al agua de muestra, cambiando de color con base a la concentración de iones.

#### VENTAJAS

- Mayor exactitud.
- Confiable y fácil de usar.
- Amplio rango de medición. (20 ppm - 600 ppm).

#### ¿QUÉ INCLUYE?

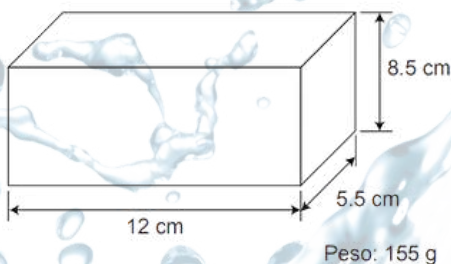
- Jeringa.
- Matraz.
- 50 Reactivos de dureza total.
- Solución tituladora.



#### APLICACIONES



#### DIMENSIONES Y PESO



#### TABLA DE ESPECIFICACIONES

CÓDIGO	PARÁMETRO A MEDIR	MEDICIÓN	MÉTODO DE ANÁLISIS
PK-KITDUREZA	Dureza total = CaCO <sub>3</sub> (SARRO)	Por goteo	Titulación / EDTA



## EQUIPO Y MANTENIMIENTO PARA PISCINAS

# Escalera

012-003-A-001



## ESPECIFICACIONES

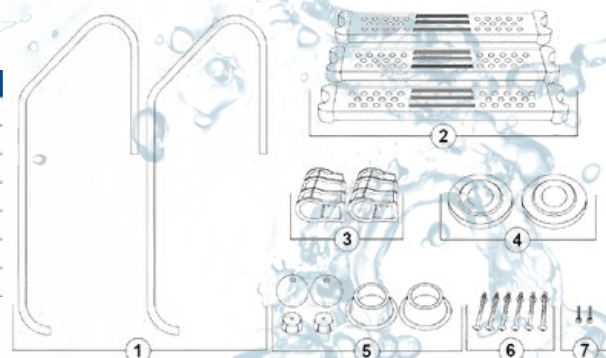
La escalera para piscina marca PANDA está fabricada en acero inoxidable 304, viene con 3 peldaños, dos conjuntos de bumbers y su kit de anclaje.

Su atractivo diseño, con el extremo inferior de los pasamanos curvado, le permite un perfecto ajuste a la piscina, a su vez los extremos superiores de los pasamanos son asegurados a la cubierta a través de dos sujetadores tipo ancla ya incluidos.

Con una altura total de 1.57 m y una capacidad de carga de 133.39 kg, es mucho más fuerte y más durable que las escaleras plásticas.



POSICIÓN	DESCRIPCIÓN	CANTIDAD
1	Pasamanos en acero inoxidable	2 pzas.
2	Peldaños o escalones en acero inoxidable	3 pzas.
3	Anclas negras de plástico	2 pzas.
4	Chapetones de acero inoxidable	2 pzas.
5	Conjunto de bumbers de goma	1 pza.
6	Tornillos de ¼ x 2 ¾" y 6 tuercas de ¼" en acero inoxidable	6 pzas.
7	Tornillos de 5/16 x 2 ¼" en acero inoxidable	2 pzas.





# EQUIPO Y MANTENIMIENTO PARA PISCINAS

## Escalera desmontable

PA-ESC-DAP1-5P



### ESPECIFICACIONES

Escalera "tipo A" de 5 peldaños por lado, fabricada en plástico reforzado, para instalación en piscinas desmontables o de superficie.

#### VENTAJAS

- Diseño elegante.
- Modelo disponible de 5 peldaños por lado.
- Peldaños de superficie antiderrapante.
- Soporta un máximo de 300 lbs (136 kg).
- Fácil y rápida instalación.
- Diseño desmontable para facilitar el almacenamiento y optimizar el espacio en su hogar.



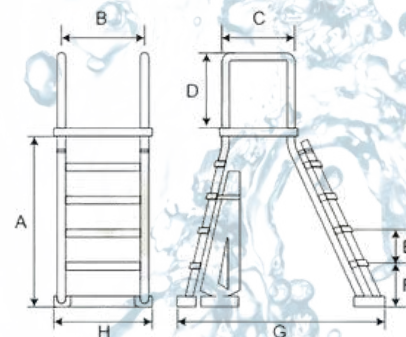
#### DIMENSIONES Y PESOS

MODELOS	DIMENSIONES (mm)								PESO (kg)
	A	B	C	D	E	F	G	H	
PA-ESC-DAP1-5P	1330	390	330	510	272	241	1175	456	13.6

#### CARACTERÍSTICAS DE CONSTRUCCIÓN

- Escalera y contrapeso construidos en plástico polipropileno.
- Tornillería en acero inoxidable.
- Peldaños antiderrapantes en plástico polipropileno.

MODELOS	NÚMERO DE PELDAÑOS	TIPO DE ESCALERA
PA-ESC-DAP1-5P	5 x 5	Desmontable





# EQUIPO Y MANTENIMIENTO PARA PISCINAS

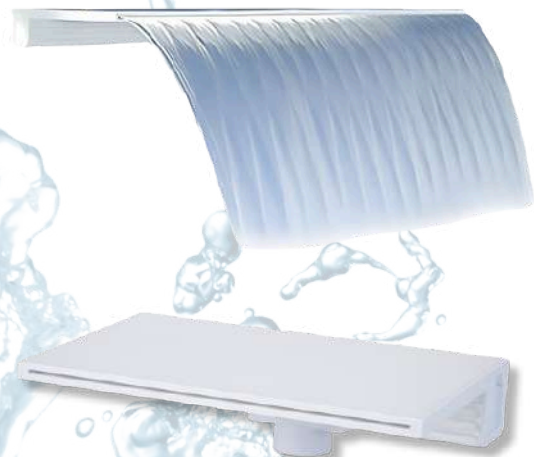
## Cascadas

CASCADAS TIPO NATURAL CONSTRUIDAS EN PVC



### ESPECIFICACIONES

PANDA en su serie WFALL lanza una nueva gama de cascadas decorativas construidas con PVC de alta resistencia y diseñadas para crear, en conjunto con otros elementos, espacios relajantes, innovadores, elegantes y recreativos.



#### CARACTERÍSTICAS DE CONSTRUCCIÓN

- Construidas en PVC de uso rudo con acabado pulido.
- Color blanco.



DISEÑO HERMÉTICO



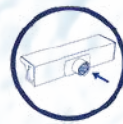
MATERIAL DEL CUERPO EN PVC DE USO RUDO



ACABADO PULIDO



MATERIAL DE ALTA CALIDAD



CONEXIÓN TRASERA O INFERIOR

#### INFORMACIÓN

- Amplia gama de modelos disponibles en 12", 18", 24", 36" y 48" de largo.
- Amplio rango de labios de 1", 6", 9" y 12".
- Opción de conexión trasera o inferior.
- Diseño hermético.
- Sólo requiere 1 GPM por pulgada.





# EQUIPO Y MANTENIMIENTO PARA PISCINAS

## Cascadas LED

CASCADAS LED EFECTO NATURAL



### ESPECIFICACIONES

PANDA serie WFALL lanza una nueva gama de cascadas decorativas construidas con PVC de máxima resistencia, con iluminación LED de alta eficiencia y diseño panorámico que volverá cualquier espacio en el centro de atención.



#### CARACTERÍSTICAS DE CONSTRUCCIÓN

- Construidas en PVC de uso rudo con acabado pulido.
- Color blanco.



#### VENTAJAS

- LED de alta eficiencia con diseño panorámico.
- Compatible con series DELUXE y LUMINUS de corriente de directa.
- Sólo requiere 1 GPM por pulgada.
- Grado de protección IP65.
- Hasta 32 diferentes efectos de iluminación en conjunto con el controlador (venta por separado).



TRAFO-500-12D



CTRL-180-12D



## EQUIPO Y MANTENIMIENTO PARA PISCINAS

# Lámparas LED

LÁMPARAS LED EN PLÁSTICO ABS

SERIE LUMINUS



## ESPECIFICACIONES

PANDA serie LUMINUS le ofrece 3 modelos de lámparas con tecnología LED, construidas en plástico de alta resistencia (ABS) y con diámetros de 4", 8" y 11". Le invitamos a conocer lo que LUMINUS tiene para usted.



### CARACTERÍSTICAS

- Construcción en plástico ABS con protección contra rayos UV
- Modelos sellados en resina (consulte modelos).
- Cubierta exterior en policarbonato (consulte modelos).
- Grado de protección IP 68.
- Alimentación en 12 Vca ó 12 Vcd (consulte modelos).
- 5 metros de cable alimentación.
- Tornillería en acero inoxidable 316.



### VENTAJAS

- Ahorro de energía gracias a su tecnología LED.
- Mayor vida útil (hasta 50,000 horas).
- Mayor intensidad con menos potencia.
- Modelos disponibles para instalarse en pared.
- Fácil instalación.
- Libre de mantenimiento.



TRAFO-500-12D



CTRL-180-12D



## EQUIPO Y MANTENIMIENTO PARA PISCINAS

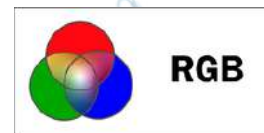
# Lámparas LED

LÁMPARAS LED EN ACERO INOXIDABLE 316 **SERIE DELUXE**



## ESPECIFICACIONES

Lámparas LED en acero inoxidable 316 con diseño innovador, elegante, de máxima iluminación y bajo consumo de energía gracias a su tecnología LED. Gracias a su amplia gama de modelos que comprenden 2", 3", 5", 9" y 10" de diámetro.



## CARACTERÍSTICAS

- Construcción en acero inoxidable en 316.
- Cubierta exterior en policarbonato o vidrio templado en 8 mm (consulte modelos).
- Grado de protección IP 68.
- Alimentación en 12 Vca ó 12 Vcd (consulte modelos).
- 5 metros de cable alimentación.
- Tornillería en acero inoxidable 316.



## VENTAJAS

- Ahorro de energía gracias a su tecnología LED.
- Mayor vida útil (hasta 50,000 horas).
- Innovadoras y elegantes.
- Mayor intensidad con menos potencia.
- Modelos disponibles para instalarse con nicho o montaje en pared.
- Fácil instalación.



TRAFO-500-12D



CTRL-180-12D



## EQUIPO Y MANTENIMIENTO PARA PISCINAS

# Kit lámparas LED

Kit de lámparas led **SERIE LUMINUS**



## ESPECIFICACIONES

Ideal para



Piscinas



SPA



Fuentes decorativas



Jacuzzi

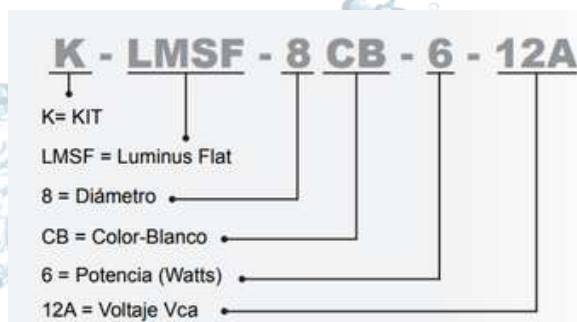
## CARACTERÍSTICAS

- Construcción en plástico ABS con protección contra rayos UV.
- Modelos disponibles para instalarse en pared.
- Grado de protección IP68.
- Alimentación en 12 Vca.
- 2.5 m de cable para alimentación.
- Modelos sellados en resina.
- Tipo de led EPISTAR.



## VENTAJAS

- Control remoto incluido para selección de colores y modos de uso.
- Color blanco puro y cálido seleccionable en la lámpara.
- Ahorro de energía gracias a su tecnología LED.
- Fácil instalación y libre mantenimiento.
- Amplia gama de shows de iluminación.
- Mayor vida útil (hasta 50,000 horas).
- Mayor intensidad con menos potencia





# EQUIPO Y MANTENIMIENTO PARA PISCINAS

## Cubierta

CUBIERTAS PARA PISCINA

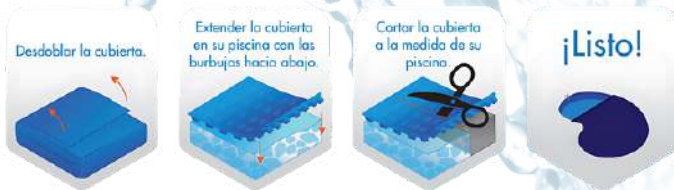
### ESPECIFICACIONES

La cubierta solar KAPE le ayudará a que disfrute por más tiempo su piscina gracias a sus múltiples ventajas como retención de calor, ahorro de energía, agua, químicos y tiempo de limpieza ya que mantendrá tierra y hojas fuera de su piscina.

#### APLICACIONES

- Piscinas.
- Albercas públicas.
- Parques acuáticos.
- Spa.

#### INSTALACIÓN



#### CARACTERÍSTICAS

<b>Material</b>	LDPE (Poliétileno de baja densidad)
<b>Color</b>	Azul
<b>Grosor</b>	400 µm
<b>Diámetro de burbuja</b>	16mm



#### VENTAJAS

- Retiene el calor hasta un 75%.
- Reduce la evaporación del agua hasta un 97%. Esto puede ahorrarle alrededor de 10,000 litros de agua que se evaporan durante el verano.
- La cubierta ayuda a mantener la temperatura del agua por mayor tiempo, incluso en las noches.
- Reduce la cantidad de químicos necesarios gracias a la mínima evaporación de agua.



## EQUIPO Y MANTENIMIENTO PARA PISCINAS

# Tricloro

PP-TRIPOL, PP-TRIGRAN, PP-TRITABLET



## ESPECIFICACIONES

Desinfectante muy eficaz de alta concentración y lenta disolución para el agua de las piscinas. Es fácil de usar y gracias a sus componentes activos se reduce la pérdida de cloro ante la exposición a los rayos solares.

### PRESENTACIONES

- Polvo
- Granular
- Tableta

### APLICACIONES

- Residencial
- Comercial



### DOSIS Y MODO DE EMPLEO

- Las tabletas de 3" se aplican de manera sencilla a través del clorador flotante o en línea marca Panda.
- Agregue diariamente 15 g de TRIPOL PandaPura por cada 10,000 L de agua.
- Agregue diariamente 15 g de TRIGRAN PandaPura por cada 10,000 L de agua.



## EQUIPO Y MANTENIMIENTO PARA PISCINAS

# Clarificador natural

PP-CLARIPLUS-1L

**pandapura**<sup>®</sup>  
CLEAN POOL

## ESPECIFICACIONES

El clarificante PANDA PURA devuelve de manera natural la transparencia y claridad al agua de su piscina. Su fórmula concentrada y de origen natural, permite aglutinar: la suciedad, aceites, lociones y desechos orgánicos, de una manera eficiente y ecológica.

### PRESENTACIONES

- Alta concentración
- De origen natural
- Ecológico
- Acción rápida
- Ahorro de agua
- No tóxico

### APLICACIONES

- Tratamiento para el agua de piscinas

### CARACTERÍSTICAS

- **Ingrediente activo:** Chitosán (Acetato de Quitosano)
- **Estado físico:** Líquido
- **Apariencia:** Azul
- **pH:** 3



**PESO: 1 L**

### MODO DE USO

- Para mantener el agua cristalina (prevención) utilice 100 ml por cada 30,000 litros (30 m<sup>3</sup>) semanalmente; en piscinas comerciales y de uso intensivo aplique mínimo dos veces por semana.
- Para limpieza con agua muy turbia (corrección) añada de 2 a 3 porciones (200 ml a 300 ml) por cada 30,000 litros (30 m<sup>3</sup>), así acelerará la recuperación de la claridad de su piscina.

100



## EQUIPO Y MANTENIMIENTO PARA PISCINAS

# Hipoclorito de sodio

22846

pochteca<sup>®</sup>  
materias primas

## ESPECIFICACIONES

También conocido como hipoclorito sódico, es un compuesto consistente en un líquido cristalino, el cual tiende a degradarse dependiendo de las condiciones en las que se almacene; es un oxidante muy fuerte. Su fórmula química es  $\text{NaClO}$ . Se trata de un blanqueante y desinfectante universal, de amplio uso tanto en el ámbito doméstico como en el industrial.

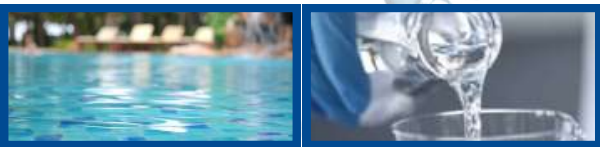
### USOS DEL HIPOCLORITO DE SODIO

- Uso doméstico.
- Uso en la medicina.
- Uso en la industria papelera y textil.
- Uso en el tratamiento de aguas.



### SEGURIDAD EN SU MANEJO

Al trabajar directamente con hipoclorito de sodio, es necesario tomar las debidas precauciones para su manejo. Dentro de estas medidas, se debe contar con los protocolos de seguridad pertinentes, y hacerlos cumplir de manera estricta. Esto implica el uso de los equipos de protección correspondientes para evitar el contacto humano con este químico.





## EQUIPO Y MANTENIMIENTO PARA PISCINAS

# Clariquim

408040 y 408041

## ESPECIFICACIONES

Producto formulado para corregir problemas de agua turbia y verdosa, provocados por deficiencias en la cloración trabajo pesado o lluvia excesiva en la el área de la piscina.

### APLICACIONES

- Residencial
- Comercial

### DOSIS DE APLICACIÓN

- Agua ligeramente turbia: Aplicar 100ml
- Agua con turbidez media: Aplicar 250 a 300 ml
- Agua completamente turbia o verdosa: Aplicar 400 a 500ml

### PRESENTACIONES

- Bote de 1 litro y 4 litros
- Porrón de 20 y 50 litros

**Nota importante:** El Clariquim requiere un pH mínimo de 7.8 para efectuar la precipitación del contaminante, si el pH es menor, la velocidad de asentamiento se incrementa considerablemente, tardando mucho en precipitar.

noveQuim®



### CARACTERÍSTICAS DEL PRODUCTO

- Este producto ha sido formulado para solucionar problemas de turbiedad y agua totalmente verde, provocado por lluvia polvo, exceso de bañistas y por falta de producto bactericida.
- Aplique la cantidad recomendada según la condición del agua.
- Para obtener un mejor resultado y aprovechar a la máximo su rendimiento se recomienda ajustar el pH a 7.8 como mínimo antes de su dosificación.
- El uso periódico de este producto ayuda a reducir las dosis del cloro para mantener el residual requerido.



## EQUIPO Y MANTENIMIENTO PARA PISCINAS

# Algaquim

408030, 408031 y 408032

## ESPECIFICACIONES

Un producto que ha sido elaborado con ingredientes de acción bactericida, fungicida y algicida, que tiene como función principal prevenir la aparición de todo tipo de algas, hongos y lama en paredes y pisos de su piscina.

### PRESENTACIONES

- Bote de 1 litro y 4 litros

### APLICACIONES

- Residencial
- Comercial

### CARACTERÍSTICAS DEL PRODUCTO

- No modifica el balance químico del agua de su piscina.
- El Algaquim es un producto compatible con el tricloro Clorquim, siendo además complemento de este.
- Es inocuo ya disuelto en el agua de su piscina.
- No afecta la piel del bañista ni los trajes de baño de los usuarios.

noveQuim®



### INDICACIONES DE USO

- Agregar 1 litro de Algaquim por cada 50,000 litros de agua cada 15 días repartido por toda la piscina, principalmente en las boquillas de retorno con la bomba operando en la posición de filtrado.
- Su efectiva formulación permite la permanencia del residual por este período de tiempo.



## EQUIPO Y MANTENIMIENTO PARA PISCINAS

# Tricloro

403020

## ESPECIFICACIONES

El Tricloro Klaren® es un producto clorado estabilizado de alta concentración utilizado para la desinfección total del agua de su piscina o spa.

### PRESENTACIONES

- Polvo
- Granular
- Tableta

### APLICACIONES

- Residencial
- Comercial

### INDICACIONES DE USO

#### En las presentaciones de polvo y granular:

Se recomienda aplicar directamente a la piscina una dosis de 10 a 20 grs. por cada 10,000 litros de agua diariamente.

En las presentaciones de **tableta de 1" y 3"** se usan cloradores automáticos o flotantes.



### CARACTERÍSTICAS DEL PRODUCTO

- Producto con 99% de concentración con 90% de cloro disponible.
- Estabilizado, ayudando con esto a incrementar el tiempo de residencia de cloro en el agua de la piscina.
- De alta pureza, por lo que no agrega al agua subproductos que provoquen incrustaciones en equipos e instalaciones de la piscina.
- Sin afectaciones considerables en el pH del agua de las piscinas.



## EQUIPO Y MANTENIMIENTO PARA PISCINAS

# Neutra Cl

403070

## ESPECIFICACIONES

El neutraCl de Klaren® está formulado para neutralizar el cloro libre de la piscina, utilizado cuando se ha realizado una supercloración con Dicloro Klaren y los niveles se encuentren aún fuera del parámetro (máx. 5 ppm) y se necesita poner al servicio la piscina o spa en el menor tiempo posible.

### APLICACIONES

- Residencial
- Comercial

### DOSIS DE APLICACIÓN

Antes de realizar cualquier dosificación del producto, analice el cloro libre y pH.

Agregue 100 gramos de NeutralCl por cada 100,000 lts. de agua en la piscina para disminuir el cloro libre en 0.5 ppm. Es importante que la dosis calculada no sea excedida.

Se recomienda que la disminución del cloro libre no sea mayor de 3 ppm por dosificación para evitar problemas de claridad en el agua.

Agregar el producto directamente a la piscina preferentemente cercano a las boquillas de retorno, ponga a funcionar el sistema de filtración para homogenizar el producto.

**K Klaren®**



### CARACTERÍSTICAS DEL PRODUCTO

- Polvo blanco cristalino.
- Cuando el producto se utiliza en pH ácidos y temperaturas altas (37°C a 40°C) libera dióxido de azufre.
- El NeutraCl Klaren provoca una reducción poco significativa de pH por lo que se recomienda tener un pH entre 7.2 y 7.6 antes de dosificar el producto.

105



## EQUIPO Y MANTENIMIENTO PARA PISCINAS

# Dicloro

404010

## ESPECIFICACIONES

El Dicloro Klaren® es un producto que elimina por medio de la oxidación, sustancias solubles dejadas por los nadadores y que no pueden ser filtradas, tales como sudor, lociones bronceadoras, fijadores de pelo, orina y materia orgánica, entre otros. Elimina además la indeseable cloramina que causa agua turbia e irritación de ojos y piel.

### PRESENTACIONES

- Polvo 1kg.

### APLICACIONES

- Residencial
- Comercial

### INDICACIONES DE USO

Ajuste el pH en un rango ideal de 7.2 a 7.6. 2.

Para choquear el agua aplique 160 gr. por cada 10m<sup>3</sup> (10,000 lts.), mantenga en posición de filtración constante.

**K Klaren®**



### CARACTERÍSTICAS DEL PRODUCTO

- Su mejor característica es la alta solubilidad del producto, actuando de una forma inmediata al elevar los niveles de cloro.
- Al aplicar el tratamiento de shock con Dicloro Klaren® no se tiene variaciones importantes en el pH del agua de la piscina.
- Dada su alta concentración, no se requiere una cantidad alta de producto.



## EQUIPO Y MANTENIMIENTO PARA PISCINAS

# pH+

404020, 404021 y 404023

## ESPECIFICACIONES

El ingrediente activo de pH+ Klaren® permite que al mezclarse con el agua de la piscina libere un producto alcalino que se encargará de neutralizar los productos ácidos aumentando el pH del agua así como la alcalinidad total.

### PRESENTACIONES

- Polvo 1kg, 5kg y 50kg.

### APLICACIONES

- Residencial
- Comercial

### INDICACIONES DE USO

Cheque el pH del agua, si este se encuentra abajo de 7.6 agregue pH+.

Dosifique la cantidad recomendada, distribuyendo el material en toda el área de la piscina, principalmente en las boquillas de retorno.

Mantenga la válvula del filtro en la posición de filtrado, y después de 4 horas, como mínimo analice de nuevo el agua.

Es recomendable que la piscina se encuentre vacía al aplicar el tratamiento, y se puede usar después de un tiempo estimado de 1 hora.

# Klaren®



### DOSIS DE APLICACIÓN

Para obter el pH de 7.4 usar la siguiente tabla:

Si el pH se encuentra en:	Utilizar por cada 10,000 lts. de agua lo siguiente:
6.2	1400 grs
6.6	1100 grs
6.8	700 grs
7	400 grs

### NOTA

Es importante mantener el pH del agua de su piscina en el rango de 7.2 a 7.6 para evitar incrustaciones, consumo excesivo de cloro, turbiedad y obtener además el máximo rendimiento y desinfección del cloro.



## EQUIPO Y MANTENIMIENTO PARA PISCINAS

# pH-

404025, 404028 y 404026

**Klaren®**

### ESPECIFICACIONES

El ingrediente activo de pH- Klaren® permite que al mezclarse con el agua de la piscina libere un producto ácido que se encargará de neutralizar los productos alcalinos disminuyendo el pH del agua así como la alcalinidad total.

#### PRESENTACIONES

- Polvo 1kg, 5kg y 50kg.

#### APLICACIONES

- Residencial
- Comercial

#### INDICACIONES DE USO

Con su analizador, revise el pH del agua, si este valor es mayor de 7.6 agregue pH para su ajuste.

Agregue la cantidad recomendada, directamente a la piscina de preferencia frente a la boquilla de retorno.

Mantenga filtrando el agua durante la aplicación y 4 horas mínimo después de la misma, revise de nuevo el pH, si es necesario repita la operación.

Es recomendable que la piscina se encuentre vacía al aplicar el producto, pudiéndose usar 1 hora después de la aplicación del producto.



#### DOSIS DE APLICACIÓN

Para obtener el pH de 7.4 usar la siguiente tabla:

Si el pH se encuentra en	Utilizar por cada 10,000 lts. de agua lo siguiente
8.4	580 grs
8.2	500 grs
8.0	340 grs
7.8	220 grs
7.6	120 grs



## EQUIPO Y MANTENIMIENTO PARA PISCINAS

# Algen

404029, 404033 y 404034

## ESPECIFICACIONES

Potente algicida con fórmula especial que evita el crecimiento del 98% del total de las algas que se pueden crear en las piscinas. Su formulación permite mantener un residual en el agua, prolongando su acción preventiva. Le proporciona además un brillo especial al agua de la piscina.

### APLICACIONES

- Residencial
- Comercial

### INDICACIONES DE USO

- Aplique 1 lt. de Algen Klaren® por cada 50 mts<sup>3</sup> de agua de la piscina.
- Su efecto residual puede durar hasta 15 días, por lo cual se recomienda aplicar otra dosis después de este tiempo, se recomienda aplicarlo alrededor de la piscina, preferentemente frente a boquillas de retorno.

### Recomendación:

Mantenga los parámetros de cloro y pH dentro del rango recomendado, de 1 a 3 ppm de cloro libre y un pH en el rango de 7.2 a 7.6.

# K Klaren®



### CARACTERÍSTICAS DEL PRODUCTO

- No altera el balance químico del agua.
- Producto compatible con el cloro, reforzando su función bactericida.
- Es completamente inofensivo ya aplicado en el agua.
- No afecta la piel de los bañistas ni maltrata los trajes de baño.



## EQUIPO Y MANTENIMIENTO PARA PISCINAS

# Algen plus

404030

## ESPECIFICACIONES

Algicida de alta concentración utilizado para eliminar y prevenir el crecimiento de alga verde o amarilla. Previene que vuelva a aparecer cuando se utiliza en un programa regular de mantenimiento. Su formulación y efectivo ingrediente activo lo hacen un algicida de acción rápida.

### APLICACIONES

- Residencial
- Comercial

### INDICACIONES DE USO

- Ajuste el nivel de cloro y pH en los rangos recomendados, cepille las paredes y piso de la piscina con un cepillo de cerdas de acero.
- Utilizar 300 ml por cada 100,000 litros de agua, diluir la dosis requerida con agua de la misma piscina, agregar esta solución alrededor del perímetro de la piscina manteniendo la bomba en la posición de filtrar mínimo durante 4 hrs.
- Si el problema continúa repita la dosificación, o bien si esto es frecuente, agregue semanalmente el producto.
- Para tratamiento del agua en invierno en piscinas con cubierta, aplique 500 ml por cada 100,000 litros de agua al cerrar la piscina, o bien 150 ml cada 3 meses.

**K** Klaren®



### CARACTERÍSTICAS DEL PRODUCTO

- Compatible con otros químicos que se aplican normalmente a la piscina.
- Producto compatible con el cloro, reforzando su función bactericida.
- Su ingrediente activo permanece en solución por un período prolongado de tiempo, controlando las algas que llegan a su piscina.

110



## EQUIPO Y MANTENIMIENTO PARA PISCINAS

# Gold & Clear

404040

## ESPECIFICACIONES

El Gold & Clear Klaren® limpia y abrillanta el agua turbia provocado por las partículas microscópicas suspendidas, de polvo u otros compuestos insolubles, estas partículas por medio de una floculación incrementan su tamaño para que sean retenidos por el sistema de filtrado.

### APLICACIONES

- Residencial
- Comercial

### CARACTERÍSTICAS DEL PRODUCTO

- Es un clarificador vía filtro, ya que todas los sólidos suspendidos quedan atrapados en el filtro, no precipitan, por lo que no se necesita aspirar. Es de acción rápida, las partículas se floculan y se eliminan en el ciclo de filtrado.
- La transferencia del color dorado a azul indica que la máxima acción clarificadora ha comenzado.
- El producto es altamente concentrado, por lo que no se requieren grandes cantidades.

**K Klaren®**



### INDICACIONES DE USO

- Como mantenimiento y agua turbia aplique 150 ml por cada 100 m<sup>3</sup> (100,000 lts) de agua cada semana.
- Para agua muy turbia aplique 300 ml por cada 100 m<sup>3</sup> (100,000 lts) de agua.

### Recomendaciones:

Mantenga los parámetros de cloro y pH dentro del rango recomendado, de 1.00 a 3.00 ppm de Cloro libre y un pH en el rango de 7.2 a 7.6.



## EQUIPO Y MANTENIMIENTO PARA PISCINAS

# Clarificador

404042, 404043, 404044 y 404046

## ESPECIFICACIONES

El Clarificador Klaren® es utilizado para eliminar problemas de turbidez y agua verde provocada por deficiencias en la cloración, exceso de bañistas o una fuerte lluvia.

### APLICACIONES

- Residencial
- Comercial

### CARACTERÍSTICAS DEL PRODUCTO

- Recupera la claridad del agua rápidamente, ya que su función principal es atrapar y coagular las partículas suspendidas en el agua de la piscina. No modifica los parámetros del balance químico del agua de la piscina.
- Genera floculos o precipitados de gran consistencia.

### DOSIFICACIÓN POR CADA 10,000 LTS

- Como mantenimiento o agua ligeramente turbia: Aplica 100 ml.
- Agua moderadamente turbia: Aplica 250 a 300 ml.
- Agua totalmente turbia o verdosa: Aplica 400 a 500 ml.

**Klaren®**



### PRECAUCIONES

- Mantenga el producto en envase cerrado y en un lugar fresco bien ventilado.
- Nunca mezcle este producto con otros de la piscina, aplíquelos al agua por separado. No los combine.
- El producto puede causar daños si entra en contacto con los ojos, si esto ocurre consulte a su médico.
- Nocivo si se ingiere.
- Manténgalo fuera del alcance de los niños.
- Irrita ojos y piel.



# EQUIPO Y MANTENIMIENTO PARA PISCINAS

## Dosificaciones



PRODUCTO	CLORO libre	FUNCION PRINCIPAL	DOSIS PARA 10 m <sup>3</sup> 2,642 GAL	
			Rutina 1 ppm	Correctiva 10 ppm
Clorizide 91	91%	Desinfectante de rutina	12 g / 0.4 oz	N/A
Trizide	65%	Multifuncional	16 g / 0.6 oz	160 g / 5.6 oz
Shock Correctivo	60%	Supercloración	N/A	180 g / 6.4 oz
Neutraclor	-	Neutralizador de Cloro	26 g / 0.9 oz	N/A
Shock Preventivo	-	Desinfectante preventivo	N/A	300 g / 10.6 oz
<b>BROMO</b>			Rutina 1 ppm	Correctiva 20 ppm
Clorizide Bromado	60%	Biocida para piscinas techadas y SPA's	17 g / 0.6 oz	N/A
Shock Acti Bromo	-	Regeneración de Bromo	N/A	300 g / 10.6 oz
Shock Bromado A	-	Superbromación	N/A	800 g / 28.2 oz
Shock Bromado B	-	Superbromación	N/A	600 g / 21.2 oz
			Rutina	Correctiva
Cristalin Green	-	Coagulante - Algicida	50 ml / 1.7 oz fl	240 ml / 8.1 oz
Cristalin Platinum	-	Coagulante - Algicida	50 ml / 1.7 oz fl	240 ml / 8.1 oz
Crsitalin Perla	-	Coagulante - Algicida	4 g / 0.14 oz	8 g 0.28 oz
Clarit Plus	-	Floculante	N/A	150 ml / 5.1 oz
Alka	-	Sube la alcalinidad	N/A	150 g / 5.3 oz
Alkalin	-	Sube el pH y la alcalinidad	Para determinar la dosis refiérase a las tablas de su Clorímetro Profesional SPIN	
Alcalos	-	Sube el pH		
Acidet	-	Baja el pH y la alcalinidad		

## RANGOS, CONVERSIONES Y DOSIFICACIONES

Conversiones básicas
1 ft <sup>2</sup> = 0.0929 m <sup>2</sup>
1 m <sup>3</sup> = 1,000 litros
1 ft <sup>3</sup> = 7.48 galones = 28.32 litros
1 gal = 3.785 litros
1 oz = 28.35 gramos
1 lb = 0.4536 kg = 16 oz
1 oz fl = 29.57 ml
1 kg / cm <sup>2</sup> = 14.28 psi (lb/ in <sup>2</sup> )
1 mca = 1.42 psi
°C a °F = (°C x 1.8) + 32
°F a °C = (°F - 32) / 1.8

Rangos ideales
Cloro libre PISCINAS: 1 a 3 ppm
Cloro libre SPA's: 3 a 5 ppm
Cloramidas: menor a 0.3 ppm
Bromo total: 2 a 6 ppm
Supercloración / Bromación: 10 ppm / 20 ppm
Supercloración / Bromación por diarrea: 20 ppm / 40 ppm
pH: 7.4 a 7.6
Dureza: 150 a 250 ppm
Alcalinidad: 80 a 120 ppm
Estabilizador: 40 a 150 ppm (Nom. Int.)
NOM 245 Pisc A: Máx. 100 ppm Pisc T: 0 ppm
Temperatura: 28 a 32°C, Máx. 40°
IS= -0.3 A + 0.3
SDT máximo: Inicial + 1500 ppm
Turbidez: máximo 0.5 NTU



## EQUIPO Y MANTENIMIENTO PARA PISCINAS

# Shock Correctivo

SP-SHOCK-18KG, SP-SHOCK-1.2KG, SP-SHOCK-1KG y SP-SHOCK-4K



## ESPECIFICACIONES

Producto desinfectante granular altamente soluble, de tipo orgánico con un 60% de Cloro disponible, cuya función principal es la eliminación de cloraminas en el agua de la piscina por medio de una Súper Cloración (10 ppm de Cloro) sin afectar el balance del agua, ya que no modifica el pH, la Alcalinidad Total ni la Dureza Total.

Apariencia	Grano de color blanco
Olor	Cloro
Punto de fusión	225 °C (437 °F)
pH solución al 1 %	5-7
Densidad	0.75 - 1.25 g/ml (0.43-0.72 oz/in <sup>3</sup> )
Solubilidad	25 g/100 ml (0.88 oz/3.38 oz fl) de agua a 25 °C (77 °F)



## APLICACIONES

En piscinas de parques acuáticos, balnearios, clubes deportivos, escuelas de natación, hotelería, piscinas residenciales, tinas de hidromasaje, SPAs, etc.

### Presentaciones

Tarro de 1kg.
Tarro de 1.2kg.
Cubeta de 4kg.
Cubeta de 7.5kg.
Cubeta de 18kg.

## VENTAJAS

- Tiene una alta solubilidad, para llevar a cabo Súper Cloraciones en el agua de la piscina.
- No afecta el balance del agua, no modifica el pH, la Alcalinidad Total y la Dureza Total del agua.
- Producto altamente soluble que actúa con rapidez recuperando y saneando el agua de la piscina.



## EQUIPO Y MANTENIMIENTO PARA PISCINAS

# Cristalin Platinum

SP-CRISTAL-1L, SP-CRISTAL-5L, SP-CRISTAL-10L, SP-CRISTAL-20L  
y SP-CRISTAL-50L



## ESPECIFICACIONES

Líquido viscoso de color azul, cuya característica principal es que actúa como algicida, biocida y clarificador del agua de las piscinas, tinas de hidromasaje y SPA's.

Apariencia	Líquido azul
Olor	Característico
Punto de ebullición	Mayor a 100 °C (212 °F)
Punto de congelación	No aplica
Punto de fusión	No aplica
Densidad	1 - 1.5 g / ml (0.6- 0.9 oz/in <sup>3</sup> )
Solubilidad	Insoluble en solventes orgánicos
pH	2 - 3.5

## APLICACIONES

En piscinas de parques acuáticos, clubes deportivos, escuelas de natación, hoteles, piscinas residenciales, depósitos de agua, tinas de hidromasaje y SPA's.

### Presentaciones

Envase de 1 L (0.26 gal)
Envase de 5 L (1.32 gal)
Envase de 10 L (2.64 gal)
Envase de 20 L (5.28 gal)
Envase de 50 L (13.21 gal)



## CARACTERÍSTICAS

- CRISTALIN PLATINUM es un algicida de amplio espectro y su poder coagulante es de rápida respuesta.
- Elaborado con ingredientes activos y de alta tecnología.
- CRISTALIN PLATINUM no forma espuma y actúa en un amplio rango de pH.
- Elimina coloraciones indeseables del agua, logrando así la claridad y brillantez en el agua que CRISTALIN PLATINUM es capaz de proporcionar.
- Se diluye fácilmente al mezclarlo en el agua de la piscina. Reduce el trabajo de limpieza y los problemas en tuberías y equipos.



## EQUIPO Y MANTENIMIENTO PARA PISCINAS

# Clarit Plus

SP-CLARIT-1L, SP-CLARIT-5L, SP-CLARIT-10L,  
SP-CLARIT-20L y SP-CLARIT-50L

## ESPECIFICACIONES

Líquido viscoso transparente e incoloro que se usa para clarificar el agua de la piscina en forma de flóculo; el cual se sedimenta y posteriormente se aspira directamente al drenaje. CLARIT PLUS es de gran utilidad para eliminar la presencia de metales en el agua.

Apariencia	Líquido transparente
Olor	Inodoro
Punto de ebullición	No aplica
Punto de fusión	No aplica
Inflamabilidad	No aplica
Densidad	1.3 - 1.4 g / ml (0.045-0.049 oz / in <sup>3</sup> )
Solubilidad	100 % soluble en agua
pH directo	3 - 4
Explosividad	No aplica

## APLICACIONES

En piscinas de parques acuáticos, balnearios, clubes deportivos, escuelas de natación, hotelería, piscinas residenciales, tinas de hidromasaje o SPA's, etc.

Presentaciones
Envase de 1 L (0.26 gal)
Envase de 5 L (1.32 gal)
Envase de 10 L (2.64 gal)
Envase de 20 L (5.28 gal)
Envase de 50 L (13.21 gal)



## CARACTERÍSTICAS

- Floculante y clarificador de agua.
- La coloración que toma el agua en el momento de clorar, se debe a la presencia de metales, es de gran utilidad el uso del CLARIT PLUS, pues éste producto hace que los metales floculen dando como resultado el agua cristalina.

Hierro (ferroso)  
Hierro (férrico)  
Cobre  
Calcio y Magnesio  
Manganeso  
Aluminio

Verde limón.  
Café-rojizo.  
Verde esmeralda  
Blanco-grisáceo.  
Negruzco (café oscuro).  
Gris-blancuzco.



# EQUIPO Y MANTENIMIENTO PARA PISCINAS

## Trizide

SP-TRIGR y SP-TRTAB3

### ESPECIFICACIONES

Producto multifuncional en forma granular y tableta de 3", desarrollado y formulado con la más avanzada tecnología, especialmente diseñado para facilitar el tratamiento químico del agua de las piscinas abiertas.

Apariencia	Grano y tableta de color blanco
Olor	Cloro
Punto de ebullición	No aplica
Punto de fusión	150 °C (302 °F)
Punto de evaporación	No aplica
Inflamabilidad	No aplica
Solubilidad	2.7 g / 100 ml ( 0.09 oz/3.38 oz fl) de agua a 25 °C (77 °F)
pH al 1%	3.5 - 4
Límite de explosión	No aplica

### APLICACIONES

En piscinas abiertas de parques acuáticos, balnearios, clubes deportivos, escuelas de natación, hotelería, piscinas residenciales, tinas de hidromasaje, SPA's, etc.

Presentaciones
Tarro de 1.1 Kg (2.42 lb)
Cubeta de 4.2 Kg (9.25 lb)
Cubeta de 8 Kg (22.1 lb)
Cubeta de 20 Kg (44.2 lb)
Tarro de 1 Kg (2.21 lb)
Cubeta de 4.4 Kg (9.70 lb)
Cubeta de 8 Kg (17.64 lb)
Cubeta de 20 Kg (44.1 lb)



### CARACTERÍSTICAS

1. **DESINFECTANTE:** Gracias a su oxidante clorado y estabilizado al 65%, logra máxima permanencia en el agua de la piscina por 48 hrs.
2. **ALGICIDA:** Poderoso eliminador de algas, hongos y bacterias de amplio espectro.
3. **Extraordinario coagulante** que actúa en el filtro reteniendo hasta las partículas más pequeñas dejando el agua de la piscina cristalina.
4. **ESTABILIZADOR DE pH:** Se le conoce como "buffer" que permite mayor estabilidad en el rango ideal del pH (7.4 - 7.6), evitando variaciones drásticas.



## EQUIPO Y MANTENIMIENTO PARA PISCINAS

# Clorizide

SP-CLORIZ, SP-CLORIZTAB3 y SP-CLORTAB1



## ESPECIFICACIONES

Es un Cloro orgánico estabilizado con el 91% de Cloro disponible, en forma granular, tabletas de 3" o pastillas de 1", especialmente diseñado para la cloración del agua de las piscinas, actuando como bactericida y algicida las 24 horas del día y los 365 días del año.

Apariencia	Grano, tableta o pastilla de color blanco
Olor	a Cloro
Punto de ebullición	No aplica
Punto de fusión	225 °C (436 °F)
Punto de evaporación	No aplica
Inflamabilidad	No aplica
Densidad	0.9 - 1.0 g / ml (0.031 - 0.035 oz / in <sup>3</sup> )

## APLICACIONES

En piscinas abiertas de parques acuáticos, balnearios, clubes deportivos, escuelas de natación, hotelería, piscinas residenciales, tinas de hidromasaje, SPA's, etc.

## PRESENTACIONES

Grano
Tarro de 1.1 Kg (2.43 lb)
Cubeta de 4.5 Kg (9.92 lb)
Cubeta de 9.5 Kg (20.94 lb)
Cubeta de 21 Kg (46.29 lb)

Grano fino
Tarro de 1.1 Kg (2.43 lb)
Cubeta de 4.5 Kg (9.92 lb)
Cubeta de 8.5 Kg (18.73 lb)
Cubeta de 20 Kg (44.1 lb)

Tableta de 3"
Tarro de 1 Kg (2.21 lb)
Cubeta de 4 Kg (8.82 lb)
Cubeta de 8 Kg (17.64 lb)
Cubeta de 20 Kg (44.1 lb)

Pastilla de 1"
Tarro de 1.1 Kg (2.43 lb)
Cubeta de 4.2 Kg (9.25 lb)
Cubeta de 8 Kg (17.64 lb)
Cubeta de 21 Kg (46.29 lb)



## CARACTERÍSTICAS

- Gracias a su concentración de Cloro y a su estabilizador inhibe la acción de los rayos ultravioleta, logrando una máxima permanencia del Cloro en la piscina, ayudando a economizar en su consumo.
- Cuando vamos a iniciar un tratamiento con CLORIZIDE 91, es recomendable iniciar con un tratamiento de súper cloración con SHOCK CORRECTIVO o con TRIZIDE a 10 ppm.
- CLORIZIDE 91 puede suministrarse a la piscina en tres formas: manual, semiautomática y automática.



## EQUIPO Y MANTENIMIENTO PARA PISCINAS

# Alcalos

SP-ALCA-1KG, SP-ALCA-5KG, SP-ALCA-10KG y SP-ALCA-20KG



## ESPECIFICACIONES

Perlas de color azul con características higroscópicas (absorben agua del ambiente) y cuyo uso es muy específico. Combinado con CLARIT PLUS produce floculaciones de alta eficiencia para clarificar el agua de las piscinas. También se utiliza para elevar el pH en piscinas con Alcalinidad Total alta.

### APLICACIONES

En piscinas abiertas de parques acuáticos, balnearios, clubes deportivos, escuelas de natación, hotelería, piscinas residenciales, tinas de hidromasaje, SPA's, etc.



CAPACIDAD L (gal)	ALCALOS g (oz)
1,000 (264)	11.2 (0.40)
5,000 (1,320)	56 (1.98)
10,000 (2,640)	112 (3.9)
20,000 (5,280)	224 (7.9)
50,000 (13,200)	560 (19.8)
100,000 (26,400)	1,120 (39.5)
150,000 (39,600)	1,680 (59.3)

### Presentaciones

Envase de 5 Kg (11.03 lb)
Envase de 10 Kg (22.05 lb)
Cubeta de 9.5 Kg (20.94 lb)

### CARACTERÍSTICAS

- ALCALOS es un producto concentrado de alto rendimiento, seguro y de fácil manejo siguiendo las recomendaciones básicas de protección.
- Químicamente es un producto que coadyuva al trabajar en conjunto con CLARIT PLUS a una floculación más pesada y por lo tanto los resultados son excelentes, dejando el agua de la piscina completamente transparente.



## EQUIPO Y MANTENIMIENTO PARA PISCINAS

# Acidet

SP-ACIDET-1K, SP-ACIDET-1.6K y SP-ACIDET-28K

## ESPECIFICACIONES

Producto químico granular de color blanco usado para el mantenimiento rutinario de piscinas y SPA's. Se utiliza para bajar el pH y la Alcalinidad Total, cuando una o ambas condiciones se encuentran por arriba del rango ideal.

### RECOMENDACIONES

- Rango de pH ideal de 7.4 a 7.6.
- Rango de Alcalinidad Total ideal de 80 a 120 ppm.

### APLICACIONES

En piscinas abiertas de parques acuáticos, balnearios, clubes deportivos, escuelas de natación, hotelería, piscinas residenciales, tinas de hidromasaje, SPA's, etc.

### NOTA

ACIDET cuando se presentan los siguientes casos:

- 1er caso:** pH alto y Alcalinidad Total alta.
- 2do caso:** pH alto y Alcalinidad Total ideal.
- 3er caso:** pH alto y Alcalinidad Total baja.
- 4to caso:** pH ideal y Alcalinidad Total alta.



### Presentaciones

Envase de 1.6 Kg (3.53 lb)
Envase de 6.5 Kg (14.33 lb)
Envase de 12 Kg (26.45 lb)
Envase de 28 Kg (61.72 lb)

### CARACTERÍSTICAS Y BENEFICIOS

- ACIDET es un producto cómodo y seguro en su manejo, sustituye ventajosamente al Ácido Clorhídrico mejor conocido como Ácido Muriático, el cual es muy peligroso y tiene efectos negativos en el agua de las piscinas o SPA's.



## EQUIPO Y MANTENIMIENTO PARA PISCINAS

# Provichlor tab 3<sup>™</sup>

SP-PROTAB3-43K

## ESPECIFICACIONES

Es un formulado con el 65% de Cloro activo. Es un poderoso germicida, deodorizante, esporicida y desinfectante que se utiliza en el agua de consumo humano o bien para agua de procesos industriales, alimenticios, farmacéuticos, avícolas y en sí para cualquier sistema que requiera del saneamiento del agua con poder residual.

## APLICACIONES

- Sistema de cloración en agua potable y en aguas residuales.
- Tratamiento de agua para sistemas de riego.
- Sistemas de cloración para el agua de lavado de alimentos.

### Presentaciones

Envase de 43 kg

## RECOMENDACIÓN

No utilice ningún otro producto en los cloradores PROVITAB 3 ya que pueden ser incompatibles químicamente con PROVICHLOR TAB 3<sup>®</sup> ocasionando incluso el riesgo de explosión.



## CARACTERÍSTICAS Y BENEFICIOS

- Liberación controlada, para una entrega constante de Cloro.
- Altamente soluble.
- El material no se apelmaza en contacto con la humedad ambiental.
- El pH tiende a ser neutro y menos corrosivo.
- Fácil de manejar y de almacenamiento seguro.
- No enturbia el agua.
- No incrementa la dureza del agua.



## EQUIPO Y MANTENIMIENTO PARA PISCINAS

# Algicin

SP-ALGICIN-1LT y SP-ALGICIN-20LT

## ESPECIFICACIONES

Líquido color azul que actúa como bactericida y algicida a base de la acción de cuaternarios de amonio, teniendo como característica la de poder eliminar bacterias y hongos pero principalmente algas que sean resistentes al Cloro.

Apariencia	Líquido color azul
Olor	Característico
Solubilidad	100% soluble en agua
pH al 1%	1.5 - 3
Densidad	0.9 - 1.3 g /ml

### APLICACIONES

En piscinas de parques acuáticos, balnearios, clubes deportivos, escuelas de natación, hotelería, piscinas residenciales, tinas de hidromasaje o SPA's, etc., donde haya crecimiento visible de alga sobre las paredes, después de aplicar el producto se recomienda cepillar y posteriormente filtrar.

Presentaciones
Envase de 5 L (1.32 gal)
Envase de 8 L (2.11 gal)
Envase de 20 L (5.28 gal)
Envase de 50 L (13.20 gal)



### CARACTERÍSTICAS Y BENEFICIOS

- Está comprobado que usar ALGICIN ahorra el trabajo de limpieza, prolongando la vida de las tuberías y de los equipos.
- ALGICIN es un producto completamente soluble en agua.
- Es un compuesto formulado especialmente para eliminar algas y microorganismos.
- El uso de ALGICIN en el agua de la piscina, ahorrará el consumo de Cloro debido a que el producto eliminará las algas y hongos que pudieran estar presentes.



## EQUIPO Y MANTENIMIENTO PARA PISCINAS

# Shock Acti Bromo

SP-ACTIB-27KG



## ESPECIFICACIONES

Producto químico de mantenimiento rutinario. Especialmente diseñado para la activación del Bromo en piscinas techadas, proporcionando un mayor rendimiento y disminución en el uso de desinfectantes manteniendo el agua en condiciones óptimas.

Producto químico de mantenimiento rutinario. Especialmente diseñado para la activación del Bromo en piscinas techadas.



Apariencia	Grano fino de color blanco azulado
Olor	Inodoro
Densidad	1.1-1.5 g/ml (0.04 - 0.05 lb / in <sup>3</sup> )
Solubilidad	23 g/100 ml (0.81 oz / 3.38 oz fl) en agua a 25 °C (77 °F)
pH al 1%	6.5-7.5

## APLICACIONES

- Piscinas públicas o residenciales techadas.
- SPA's.
- Tinas de hidromasaje.

Presentaciones
Envase de 1.5 kg (3.31 lb)
Envase de 6 kg (13.23 lb)
Envase de 11 kg (24.25 lb)
Envase de 27 kg (59.52 lb)

## CARACTERÍSTICAS Y BENEFICIOS

- Grano fino de color blanco azulado altamente soluble.
- Pertenece a la familia de los desinfectantes no clorados para piscinas, cuya función es, el saneamiento del agua.
- Tiene la ventaja de no afectar el balance químico del agua porque no modifica el pH, la Alcalinidad Total, ni la Dureza.
- Ayuda a tener un menor consumo de los productos bromados para el mantenimiento del agua.



*Soluciones en Sistemas de Agua...*

# Equipos de bombeo y presurización



¡Escanéa el QR para  
más información!



# EQUIPOS DE BOMBEO Y PRESURIZACIÓN

## Serie Pro XLB

**ALTAMIRA**<sup>®</sup>

TANQUES PRECARGADOS PARA SISTEMAS HIDRONEUMÁTICOS

### ESPECIFICACIONES

Ideales para aplicaciones que exigen mucho mayor resistencia, por ejemplo:

- Aplicaciones a la intemperie
- En clima salino y humedad
- Lluvia ácida - Exposición solar y rayos UV

### APLICACIONES

- Sistemas hidroneumáticos domésticos y comerciales
- Ideales para zonas costeras
- Sistemas de purificación de agua
- Mayor resistencia contra:  
Aplicaciones a la intemperie  
Exposición y rayos ultravioleta (U.V)  
Clima salino y humedad  
Lluvia ácida



CÓDIGO	DESCRIPCIÓN	CAPACIDAD galones	SISTEMA	MÁXIMA PRESIÓN DE TRABAJO	FACTOR DE MÁXIMA ACEP- TACIÓN	ENTREGA VOLUMÉTRICA (galones)			DIMENSIONES (pulgadas)		DIÁMETRO DE CONEX. NPT HEMBRAS (pulg)	PESO (kg)	
						20/40 psi	30/50 psi	40/60 psi	DIÁM.	ALTURA			
ALTAPRO XLB20	Tanque precargado ALTAMIRA Serie PRO-XLB	20	Diafragma	125 psi	61%	7.3	6.1	5.3	15.4	32.4	1"	15	
ALTAPRO XLB26		26			53%	8.9	7.7	6.7		39.6		19	
ALTAPRO XLB45		45			61%	16.5	13.9	12.1		36.6		29	
ALTAPRO XLB65		65			60%	23.9	20	17.4	22	48.6		1.25"	40
ALTAPRO XLB86		86			59%	30.9	25.9	22.5		46			52
ALTAPRO XLB119		119			59%	42.9	35.9	31.3	26	61.3		73	



## EQUIPOS DE BOMBEO Y PRESURIZACIÓN

# Serie XLB20



TANQUES PRECARGADOS PARA SISTEMAS HIDRONEUMÁTICOS

## ESPECIFICACIONES

### APLICACIONES

- Aplicaciones domésticas y comerciales
- Zonas costeras
- Sistemas de purificación de agua

### CARACTERÍSTICAS

- Cubierta exterior en acero al carbón y proceso de soldadura de alta calidad
- Diafragma en butilo tipo parabólico
- Codo en acero inoxidable 304
- Válvula de precarga en construcción metálica
- Base de polipropileno
- Tuerca para base universal
- Pintura tipo electrostática
- Protección contra la corrosión

### MAYOR RESISTENCIA EN:

- Aplicaciones a la intemperie
- Resistente a rayos ultravioleta (U.V)



CÓDIGO	CAPACIDAD	SISTEMA	MÁXIMA PRESIÓN DE TRABAJO	FACTOR DE MÁXIMA ACEPTACIÓN	ENTREGA VOLUMÉTRICA (galones)			DIÁMETRO DE CONEX. (pulg)	DIMENSIONES (cm)		PESO (kg)
	GALONES				20/40 psi	30/50 psi	40/60 psi		ALTURA	DIÁM.	
AQUAPAK XLB20	20	DIAFRAGMA	130 psi	61%	7.3	6.2	5.4	1" NPT HEMBRA	82	39	11.2



# EQUIPOS DE BOMBEO Y PRESURIZACIÓN

## Serie Pro XLB



TANQUES PRECARGADOS PARA SISTEMAS HIDRONEUMÁTICOS

### ESPECIFICACIONES

#### APLICACIONES

- Aplicaciones domésticas y comerciales
- Zonas costeras
- Sistemas de purificación de agua

#### CARACTERÍSTICAS

- Codo en acero inoxidable, cubierta interna en polipropileno
- Base plástica muy resistente diseñada para soportar alto impacto
- Diseño de diafragma de caucho y butilo
- Cubierta exterior en acero al carbón y proceso de soldadura de alta calidad
- Cubiertos con una pintura en polvo ULTRA UV tipo automotriz muy resistente a la corrosión

#### MAYOR RESISTENCIA EN:

- Aplicaciones a la intemperie
- Exposición y rayos ultravioleta (U.V)
- Clima salino y humedad
- Lluvia ácida



CÓDIGO	CAPACIDAD	SISTEMA	MÁXIMA PRESIÓN DE TRABAJO	FACTOR DE MÁXIMA ACEPTACIÓN	ENTREGA VOLÚMETRICA (galones)			DIÁMETRO DE CONEX. (pulg)	DIMENSIONES (cm)		PESO (kg)
	GALONES				20/40 psi	30/50 psi	40/60 psi		ALTURA	DIÁM.	
AQUAPAKPRO XLB20	20	Diafragma	150 PSI	61%	7.3	6.2	5.4	1" NPT HEMBRA	69.1	42.9	13
AQUAPAKPRO XLB26	26			53%	8.9	7.7	6.7		76.5	15.2	
AQUAPAKPRO XLB81	81			54%	30.5	26.6	23	1 1/2" NPT HEMBRA	146.3	55	39.9
AQUAPAKPRO XLB119	119			59%	45.6	36.8	31.9		141	65	56.9



# EQUIPOS DE BOMBEO Y PRESURIZACIÓN

## Serie Pro LV

**ALTAMIRA**<sup>®</sup>

TANQUES PRECARGADOS PARA SISTEMAS HIDRONEUMÁTICOS

### ESPECIFICACIONES

Tanques precargados con diseño de diafragma para sistemas hidroneumáticos de agua a presión.

#### APLICACIONES

- Sistemas hidroneumáticos domésticos y comerciales
- Ideales para sistemas de aplicaciones a presión constante
- Sistemas de purificación de agua

#### MAYOR RESISTENCIA EN:

- Aplicaciones a la intemperie
- Exposición y rayos ultravioleta (U.V)
- Ambiente salino y humedad
- Lluvia ácida



CÓDIGO	CAPACIDAD		SISTEMA	MÁXIMA PRESIÓN DE TRABAJO	FACTOR DE MÁXIMA ACEPTACIÓN (%)	ENTREGA VOLUMÉTRICA (galones)			DIMENSIONES (mm)		DIÁMETRO DE CONEX. NPT MACHO (pulg)	PESO (kg)
	litros	galones				20/40 psi	30/50 psi	40/60 psi	ALTURA	DIÁM.		
ALTAPRO 2.8LV	2.8	0.7			65	0.25	0.24	0.23	215	130		1
ALTAPRO 8LV	8	2.1			63	0.79	0.68	0.61	290	203		1.9
ALTAPRO 18LV	18	4.7	DIAFRAGMA	150 psi	60	1.79	1.5	1.29	390	280	3/4"	3.3
ALTAPRO 24LV	24	6.3			69	2.3	2.3	1.7	415	295		3.9
ALTAPRO 38LV	38	10			54	3.8	3.2	2.6	550	295		5.9



# EQUIPOS DE BOMBEO Y PRESURIZACIÓN

## Serie Pro XH 232PSI

**ALTAMIRA®**

TANQUE PRECARGADO PARA SISTEMAS  
HIDRONEUMÁTICOS DE ALTA PRESIÓN

### ESPECIFICACIONES

Tanque precargado con diseño de diafragma para sistemas de alta presión.

#### CARACTERÍSTICAS DE CONSTRUCCIÓN

- Cubierta exterior en acero al carbón y proceso de soldadura de alta calidad
- Cubierta interna en polipropileno y diafragma moldeado en caucho y butilo
- Codo en acero inoxidable 304
- Válvula de precarga en construcción metálica

#### CARACTERÍSTICAS DE OPERACIÓN

- Máxima presión de trabajo: 232 psi
- Máxima temperatura de trabajo: 90°C
- Máxima temperatura ambiente: 60°C
- Presión de precarga: 58 psi



Base plástica muy resistente diseñada para soportar alto impacto.

CÓDIGO	DESCRIPCIÓN	CAPACIDAD		SISTEMA	MÁXIMA PRESIÓN DE TRABAJO	DIÁMETRO DE CONEX. NPT HEMBRA (pulg)	DIMENSIONES (mm)		PESO (kg)
		galones	litros				ALTURA	DIÁM.	
ALTAPRO XH20	TANQUES PRECARGADO DE ALTA PRESIÓN	20	75	DIAFRAGMA	232 PSI	1"	792	390	13
ALTAPRO XH40		40	152				940	550	25



## EQUIPOS DE BOMBEO Y PRESURIZACIÓN

# Serie Pro XH25

## 362PSI

TANQUE PRECARGADO PARA SISTEMAS  
HIDRONEUMÁTICOS DE ALTA PRESIÓN

**ALTAMIRA®**

### ESPECIFICACIONES

Tanque precargado con diseño de membrana para sistemas de alta presión.

#### APLICACIONES

- Residenciales
- Comerciales
- Industriales
- Ideales para zonas agrícolas
- Sistemas de purificación

#### CARACTERÍSTICAS DE CONSTRUCCIÓN

- Cubierta exterior en acero al carbón y proceso de soldadura de alta calidad
- Construcción de la membrana en EPDM y butilo
- Brida en acero inoxidable 304
- Válvula de precarga en construcción metálica



CÓDIGO	DESCRIPCIÓN	CAPACIDAD		SISTEMA	MÁXIMA PRESIÓN DE TRABAJO	DIÁMETRO DE CONEX. NPT HEMBRA (pulg)	DIMENSIONES (mm)		PESO (kg)
		GALONES	LITROS				ALTURA	DIÁM.	
ALTAPRO XH25M-52	TANQUES PRECARGADO DE ALTA PRESIÓN	52	200	MEMBRANA	362 PSI	1.5"	1300	560	60
ALTAPRO XH25M-132		132	500				1590	740	109



## EQUIPOS DE BOMBEO Y PRESURIZACIÓN

# Presurizador múltiple

PD-RDA10MT2T2X4

## PRINCIPIO DE OPERACIÓN

El presurizador múltiple con variadores R-DRIVE es un sistema AVANZADO para suministrar agua a presión constante que integra el uso de un variador de frecuencia de última generación en cada una de sus motobombas (variador por motobomba).

### VENTAJAS

- Presión constante en la red
- Ahorro de energía SUPERIOR ya que todas las motobombas trabajan a la misma frecuencia de manera UNIFORME
- Arranque y paro suave
- Menor mantenimiento
- Desgaste uniforme (todas las motobombas son alternadas y simultaneadas en función del tiempo de trabajo)
- Un transductor de presión para cada R-DRIVE
- Restablecimiento automático en caso de anomalías en la instalación
- Totalmente ensamblado
- Registro de anomalías en la instalación
- Registro de horas de funcionamiento

### PROTECCIONES

- Bajo y alto voltaje
- Sobrecarga
- Cortocircuito
- Trabajo en seco a través del factor de potencia, de esta manera es posible conectar cada motobomba a cisternas independientes
- Sobre presión
- Baja presión
- Caída de fase
- No comunicación (en caso que se interrumpa la comunicación entre los variadores)





## EQUIPOS DE BOMBEO Y PRESURIZACIÓN

# Presurizadores individuales

PRES-FIX05E-24L, PRES-FIX10E-50L

## ESPECIFICACIONES

Presurizador individual de velocidad constante

### CARACTERÍSTICAS DE CONSTRUCCIÓN

- Bomba centrífuga tipo Jet, de excelente calidad. Eje, cuerpo, succión y descarga en acero inoxidable. Motor cerrado enfriado por aire. Carcasa en aluminio con protección térmica incorporada.
- Tanque precargado construido en acero. Opciones con diseño de diafragma o de membrana.
- Manómetro en acero inoxidable. Conexiones hidráulicas muy resistentes (en acero inoxidable y/o bronce).
- Cable de alimentación de 1 m con clavija tomacorriente



Accesorios



Bomba y manómetro



Tanque horizontal de membrana



### CARACTERÍSTICAS

**Incluye** un kit de accesorios adicional:

- Flotador para protección de la motobomba contra trabajo en seco
- Válvula de pie
- Teflón



Switch flotador



Válvula pie-check



Cinta teflón



## EQUIPOS DE BOMBEO Y PRESURIZACIÓN

# Presurizadores individuales

PRES-AP5XB-P10

## ESPECIFICACIONES

Presurizador individual con kit de presión.

### CARACTERÍSTICAS

- Ideales para uso residencial, casas de campo, pequeñas oficinas, departamentos, etc.
- Excelente presión en toda la red de agua en instalaciones residenciales pequeñas y medianas de uno o dos pisos.
- Funcionamiento automático.
- Bomba y control de presión (PRES 10).
- Ahorro de espacio. Fácil de instalar.
- Protección contra trabajo en seco.
- PRES10: Manómetro y botón de rearme manual.
- Incluye 1 m de cable tomacorriente para alimentación con clavija.

  
AÑOS DE  
GARANTÍA  
MOTOBOMBA  
y PRES10

 **AQUA PAK®**



### TIPO DE BOMBA

- Periférica modelos AP-5XB y AP-5XP
- Inserto antibloqueo
- Impulsor aleación de latón
- Eje en acero inoxidable 416
- Cuerpo bomba en hierro

133



## EQUIPOS DE BOMBEO Y PRESURIZACIÓN

# Presurizadores individuales

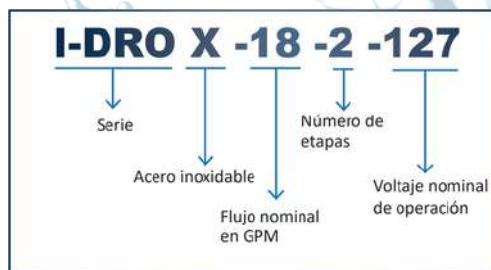
I-DROX-18-2-127

## ESPECIFICACIONES

### CARACTERÍSTICAS

- Ahorro de energía
- Presión constante
- Motor de imanes permanentes
- Silencioso
- Múltiples protecciones

### DESCRIPCIÓN DEL CÓDIGO



Por que no todas las aplicaciones son iguales, la serie IDRO le ofrece 3 distintos modos de funcionamiento los cuales puede ver en las siguientes ilustraciones:





## EQUIPOS DE BOMBEO Y PRESURIZACIÓN

### Serie Multi

MULTI35 y MULTI45

### ESPECIFICACIONES

Bombas centrífugas multietapas verticales, completamente silenciosas, ideales para el trabajo en paralelo en equipos presurizadores múltiples.

#### APLICACIONES

- Sistemas de riego.
- Sistemas hidroneumáticos.
- Bomba de apoyo en sistemas de cloración.
- Bomba Jockey en sistemas contraincendio, etc.

#### MOTOR

- Asíncrono, dos polos.
- Protección IPX5.
- Aislamiento clase F.
- Servicio continuo.

#### DESCRIPCIÓN DEL CÓDIGO

**MULTI 35 - 3**

Serie

Gasto nominal en galones por minuto

Número de impulsores



#### CARACTERÍSTICAS DE CONSTRUCCIÓN

- Impulsores y cuerpo en acero inoxidable 304.
- Difusores en Noryl® con carga de fibra de vidrio.
- Eje en acero inoxidable 420.
- Soporte de aspiración e impulsión en hierro gris de fundición.
- Sello mecánico en grafito y cerámica.
- Incluye contrabridas.

135



## EQUIPOS DE BOMBEO Y PRESURIZACIÓN

# Serie Mini Smart

MINI25-10/1115 y MINI60-12/1127



## ESPECIFICACIONES

La bomba MINISMAART es un equipo automático y sencillo de presurización, ideal para instalaciones en donde se requiere que la presión de agua sea mayor a la disponible.

### APLICACIONES

- Ideal para aumento de presión
- Calentadores de paso

### CARACTERÍSTICAS DE CONSTRUCCIÓN

- Cuerpo hidráulico en hierro vaciado
- Eje de la bomba fabricada en porcelana
- Impulsor en polipropileno
- Bujes en cerámica



### VENTAJAS

- Aumenta la presión de agua en forma automática
- Encendido y apagado automático en función del flujo
- Fácil instalación
- No requiere mantenimiento
- Operación silenciosa
- Bajo costo de operación
- Protección contra trabajo en seco
- Sensor de flujo para funcionamiento automático
- Incluye tuercas unión en bronce para conexión de tuberías
- Servicio continuo

### DESCRIPCIÓN DEL CÓDIGO





## EQUIPOS DE BOMBEO Y PRESURIZACIÓN

### Serie Fix

BOMBAS DE SUPERFICIE (TIPO JET)

### ESPECIFICACIONES

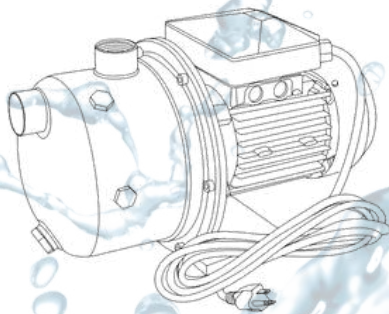
Bomba de superficie tipo JET, ideal para aplicaciones donde se requiere que el agua no tenga contacto con materiales sujetos a oxidación.

#### APLICACIONES

- Sistemas hidroneumáticos.
- Riego por aspersión.
- Llenado de depósitos, tinacos, etc.

#### CONSTRUCCIÓN

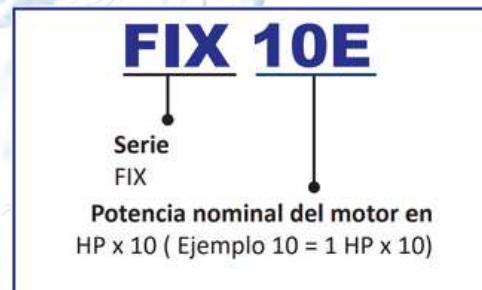
- Cuerpo de la bomba en acero inoxidable AISI 304.
- Impulsor y difusor en tecnopolímero Noryl® ( PPO).
- Eje de la bomba en acero inoxidable AISI 416.
- Sello mecánico cerámica/carbón.
- Estator en aluminio.



**ACERO  
INOXIDABLE**



#### DESCRIPCIÓN DEL CÓDIGO



#### CARACTERÍSTICAS DE OPERACIÓN

- Rango de temperatura del líquido a bombear: 4°C a 35°C.
- Autoaspirante: 9 mca (a nivel del mar).



## EQUIPOS DE BOMBEO Y PRESURIZACIÓN

# Serie Prisma

BOMBA MULTITAPAS HORIZONTAL

## ESPECIFICACIONES

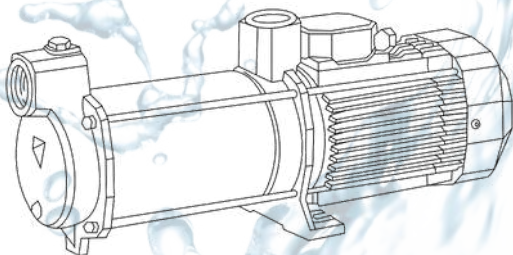
Bombas centrífugas multietapas horizontales para aplicaciones de bombeo de agua limpia donde se requiera una bomba robusta y compacta. Destaca por contar con tratamiento de cataforesis (proceso de pintado por inmersión) para evitar la oxidación y por su operación extremadamente silenciosa y su capacidad autoaspirante hasta 2 m.

### APLICACIONES

- Suministro de agua a viviendas.
- Sistemas de riego.
- Sistemas hidroneumáticos.
- Sistemas de presión constante.

### MOTOR

- Asíncrono, dos polos.
- Protección IP 55.
- Aislamiento clase F.
- Servicio continuo



### DESCRIPCIÓN DEL CÓDIGO

PRISMA 15 - 2 / 1115				
Serie	Caudal nominal en galones por minuto	Número de impulsores	Número de fases	Voltaje de motor
15	2	1	1	115

### CARACTERÍSTICAS DE OPERACIÓN

- Temperatura del líquido: 4°C hasta 40°C.
- Autoaspirante a 2 m.c.a.



## EQUIPOS DE BOMBEO Y PRESURIZACIÓN

### Serie Lotus

MOTOBOMBAS MULTITAPAS  
HORIZONTALES EN ACERO INOXIDABLE

### ESPECIFICACIONES

Las motobombas serie LOTUS están diseñadas con un cuerpo hidráulico construido completamente en acero inoxidable. Ofreciendo una solución confiable y eficiente en las aplicaciones donde se requiere que el agua no tenga contacto con materiales sujetos a oxidación.

#### APLICACIONES

- Suministro de agua a viviendas.
- Sistemas de Ósmosis Inversa.
- Sistemas hidroneumáticos.
- Sistemas de presión constante.
- Aplicaciones en la industria.
- Sistemas de riego.

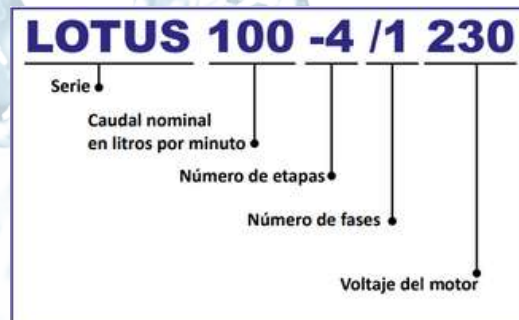
#### MOTOR

- Carcasa en aluminio.
- Asíncrono, dos polos.
- Cerrado, enfriado por aire.
- Protección IP55.
- Aislamiento clase F (para alta temperatura).

**ALTAMIRA**



#### DESCRIPCIÓN DEL CÓDIGO



#### CARACTERÍSTICAS DE CONSTRUCCIÓN

- Cuerpo, impulsores, succión y descarga en acero inoxidable 304.
- Eje en acero inoxidable 316.
- Sello mecánico en carburo de silicio/carbón.



## EQUIPOS DE BOMBEO Y PRESURIZACIÓN

### Serie Pet

BOMBAS MULTITAPAS HORIZONTALES

### ESPECIFICACIONES

Motobomba centrífuga horizontal provista de sistema VENTURI para obtener aspiraciones de hasta 8 m, ideales para aplicaciones domésticas y donde se requiere que el agua no tenga contacto con materiales sujetos a oxidación.

#### APLICACIONES

- Sistemas hidroneumáticos.
- Riego por aspersión.
- Llenado de depósitos (tinacos), etc.

#### CARACTERÍSTICAS DE OPERACIÓN

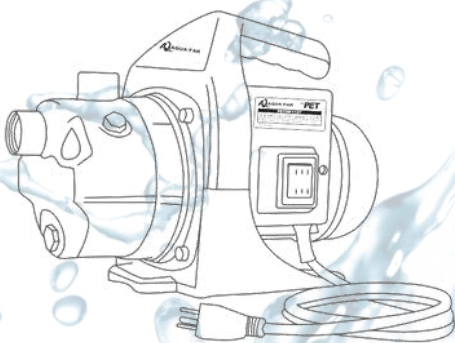
- Máxima temperatura del líquido a bombear 35°C.
- Autoaspirante a 8 m (a nivel del mar).



#### DESCRIPCIÓN DEL CÓDIGO

**PET 08/1127**

Serie	Potencia nominal del motor en HP 08= 0.8 HP	Voltaje del motor 127= 127 V
	Número de fases	



#### MOTOR

- Motor cerrado enfriado por aire.
- Asíncrono, dos polos.
- Protección IP 44.
- Aislamiento clase F ( para alta temperatura).
- Protección térmica incorporada.



## EQUIPOS DE BOMBEO Y PRESURIZACIÓN

# Altapres

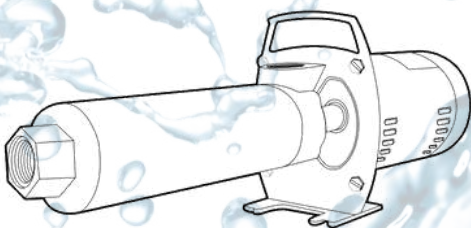
BOMBAS MULTITAPAS HORIZONTALES

## ESPECIFICACIONES

La bomba marca Altamira serie ALTAPRES fue diseñada para aumentar la presión del agua y puede ser usada en múltiples aplicaciones, gracias a su sistema de impulsor flotante se logran máximas eficiencias, larga vida útil y un incomparable desempeño.

### APLICACIONES

- Para sistemas de lavado a presión en construcciones y pisos.
- Para propósitos de limpieza en el sector avícola, porcícola o vacuno.
- Equipo de enfriamiento por rociado.
- Sistemas de irrigación.
- Sistema de enfriamiento por evaporación.
- Circulación de agua.
- Bombeo de propósito general.
- Ósmosis inversa.
- Procesos de filtración.



**ALTAMIRA®**



### DESCRIPCIÓN DEL CÓDIGO

ALTAPRES 95 X 30 / 3234	
Serie	95
Caudal nominal en litros por minuto	30
H= Hierro fundido X= Acero inoxidable	X
Potencia nominal del motor en HP x 10 (Ejemplo 30 = 3 HP x 10)	3
Número de fases	230
Voltaje de motor	230
	234 = 208 - 230 / 460 V
	123 = 115 / 230 V
	230 = 230 V

### CARACTERÍSTICAS DE CONTRUCCIÓN

- Cuerpo de la bomba: acero inoxidable serie 300.
- Cabezal de descarga: acero inoxidable.
- Soporte de motor: hierro fundido.
- Impulsores: fabricados en Celcon®
- Difusores: fabricados en Noryl®.
- Eje de la bomba: en acero inoxidable serie 300.
- Succión y descarga 1".
- Sello mecánico: carbón/cerámica/goma Viton®.



## EQUIPOS DE BOMBEO Y PRESURIZACIÓN

### Serie AP

AP-5XB-1127, AP-5XP-1127 y AP-10XB-1127



### ESPECIFICACIONES

Las motobombas de la serie AP cuentan con un impulsor de álabes periféricos para un flujo radial, también cuentan con un inserto antibloqueo para un mayor desempeño en bombeo de agua limpia.

#### APLICACIONES

- Suministro de agua a viviendas
- Sistemas de riego
- Sistemas hidroneumáticos
- Llenado de tinacos, cisternas, depósitos, etc.

#### MOTOR

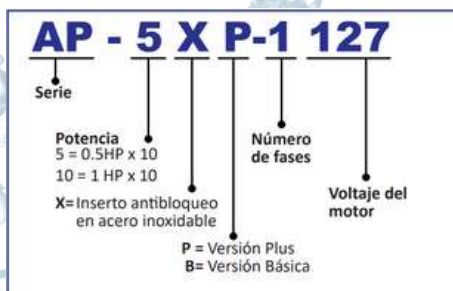
- Motor cerrado, enfriado por aire
- Asíncrono, dos polos
- Protección IP 44
- Aislamiento clase B
- Servicio continuo



#### CARACTERÍSTICAS DE CONSTRUCCIÓN

- Cuerpo de la bomba: Hierro fundido, con inserto antibloqueo en acero inoxidable 304
- Impulsor: Aleación de latón, con álabes periféricos radiales
- Eje de la bomba: Acero Inoxidable AISI416
- Sello mecánico: Carbón-Cerámica
- Tratamiento de cataforesis (proceso de pintado por inmersión) aplicado en cuerpo hidráulico y soporte de sello mecánico

#### DESCRIPCIÓN DEL CÓDIGO





## EQUIPOS DE BOMBEO Y PRESURIZACIÓN

# Bombas Tubman

TM-P50X-1127

 **TUBMAN**

## ESPECIFICACIONES

Las motobombas marca TUBMAN® son del tipo periféricas horizontales con motor eléctrico integrado, que están diseñadas para trabajar con agua limpia, y se enfocan principalmente en el suministro de agua a casa-habitación, para ser instaladas en pequeños conjuntos hidroneumáticos y para subir agua al tinaco.

### APLICACIONES



### VENTAJAS

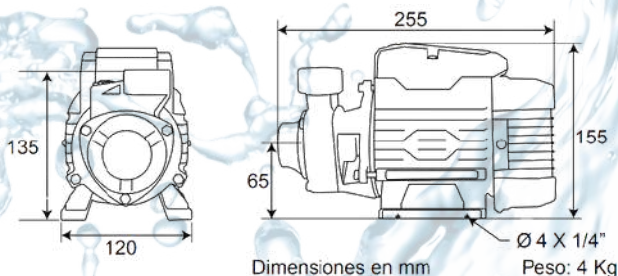
- Sistema antibloqueo en acero inoxidable.
- Tratamiento interno resistente a la corrosión.
- Disipador optimizado para mayor enfriamiento.



### CARACTERÍSTICAS

- Ideal para aplicaciones domésticas.
- Motor cerrado con protección de temperatura.
- Protección contra polvo y salpicaduras (IP44).
- Pintura acrílica grado automotriz de alta resistencia.
- Eje y tornillería en acero inoxidable.
- Incluye cable tomacorriente.
- Segura, compacta y ligera.

### DIMENSIONES





*Soluciones en Sistemas de Agua...*

# Equipos de bombeo sumergible

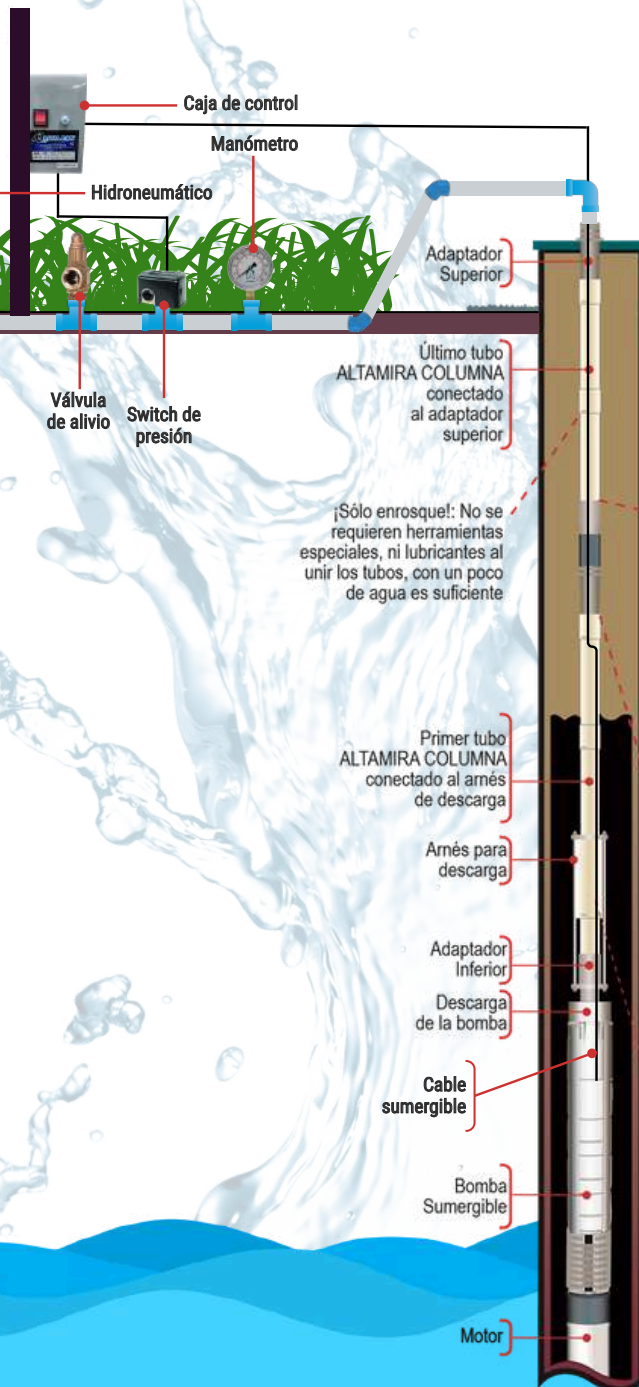


¡Escanéa el QR para  
más información!



# EQUIPOS DE BOMBEO SUMERGIBLE

## EQUIPAMIENTO DE POZO PROFUNDO



¡Solo enrosque!: No se requieren herramientas especiales, ni lubricantes al unir los tubos, con un poco de agua es suficiente

**Válvula check para columna**

Para minimizar los efectos por golpe de ariete, se recomienda instalar válvulas check para columna cada 60 metros de carga, por lo tanto, usted requerirá un kit de adaptadores adicional para cada una de dichas válvulas que requiera su instalación.

Ubicación invertida de los adaptadores con la check.



**NOTA:**  
En esta imagen se puede ver la posición correcta de los adaptadores en la conexión con la válvula check para columna.





## EQUIPOS DE BOMBEO SUMERGIBLE

# Serie EVER

MOTORES ENCAPSULADOS 4" Y 6"

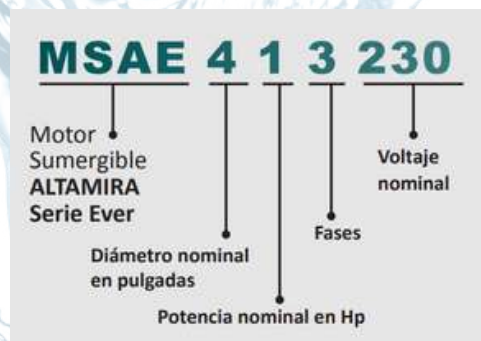
## ESPECIFICACIONES

El motor sumergible Altamira Serie EVER es un equipo fabricado bajo los mas altos estándares de calidad para una operación confiable y eficiente. Cuenta con sistema de empuje axial tipo kingsbury. Además con un amplio respaldo de refacciones.

### APLICACIONES

- Sistema de agua potable.
- Ganadería.
- Industrial.
- Comercial.
- Agrícola.
- Doméstico.

### DESCRIPCIÓN DEL CÓDIGO



**ALTAMIRA**®



**Requiere: Caja de control**  
(Para motores monofásicos)



### VENTAJAS

- Alta calidad.
- Mayor protección y mejor desempeño eléctrico gracias a su diseño encapsulado con resina.
- Ideal para pozos profundos.
- Robusta construcción en acero inoxidable y hierro dúctil.



## EQUIPOS DE BOMBEO SUMERGIBLE

# Serie TRUST

MOTORES ENCAPSULADOS 4" Y 6"

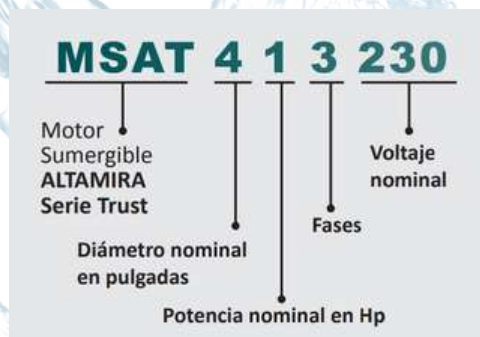
## ESPECIFICACIONES

Amplia gama de motores sumergibles de diseño encapsulado fabricados en acero inoxidable y hierro dúctil. Ideales para aplicaciones de pozos profundos, cisternas, norias, tinacos, etc.

### APLICACIONES

- Sistema de agua potable.
- Ganadería.
- Industrial.
- Comercial.
- Agrícola.
- Doméstico.

### DESCRIPCIÓN DEL CÓDIGO



**ALTAMIRA®**



**Requiere: Caja de control**  
(Para motores monofásicos de 3 hilos)



### VENTAJAS

- Alta calidad.
- Mayor protección y mejor desempeño eléctrico gracias a su diseño encapsulado.
- Ideal para pozos profundos.
- Robusta construcción en acero inoxidable y hierro dúctil.



## EQUIPOS DE BOMBEO SUMERGIBLE

### Serie X

MOTORES SUMERGIBLES REBOBINABLES EN ACERO INOXIDABLE

### ESPECIFICACIONES

El motor sumergible SERIE X es un producto fabricado bajo los más altos estándares de calidad para una operación confiable y eficiente. La construcción externa totalmente en acero inoxidable le permite ser idóneo para aplicaciones donde se requiere que el agua no tenga contacto con materiales sujetos a oxidación.

#### APLICACIONES

- Sistema de agua potable
- Ganadería
- Industrial
- Comercial
- Agrícola

#### DESCRIPCIÓN DEL CÓDIGO

<b>MSX 6 10 3230</b>		
Motor sumergible SERIE X	Potencia en HP 10 = 10HP	Número de fases y voltaje 3460 = 3 X 460 3230 = 3 X 230
Diámetro nominal y de acoplamiento en pulgadas 6 = Diámetro nominal en 6" y acoplamiento NEMA 6 8/6 = Diámetro nominal en 8" y acoplamiento NEMA 6 10/8 = Diámetro nominal en 10" y acoplamiento NEMA 8		

**ALTAMIRA®**



Se surten equipados con SENSOR de temperatura "PT100".



Sensor PT100

Receptor del sensor PT100

#### VENTAJAS

- Diseño Rebobinable.
- Gran robustez mecánica y eléctrica.
- Instalación en pozos profundos con diámetros de 6" y mayores.
- Motor a baño de agua enfriado y lubricado con una mezcla de glicol no tóxico y agua.
- Sonda de protección para temperatura PT100 en los modelos de 8" y 10"



## EQUIPOS DE BOMBEO SUMERGIBLE

### Serie RT

MOTORES SUMERGIBLES REBOBINABLES  
7.5 - 300HP

**ALTAMIRA**®

### ESPECIFICACIONES

Altamira RT es una gama de motores enfocada al segmento profesional, que junto con su sobresaliente construcción y su certificación internacional UL la posicionan como una de las mejores opciones del mercado.

#### APLICACIONES

- Sistema de agua potable
- Ganadería
- Industrial
- Comercial
- Agrícola

#### DESCRIPCIÓN DEL CÓDIGO

<b>MSRT 8/6" 60 3460</b>	
Motor sumergible Serie RT	Potencia en hp 60 = 60 hp
	Número de fases y voltaje 3460 = 3 x 460 3230 = 3 x 230
Diámetro nominal y de acoplamiento en pulgadas	
6=	6" y NEMA 6
8/6=	8" y NEMA 6
8=	8" y NEMA 8
10/8 =	10" y NEMA 8
12/10=	12" y 10" con cuña



Se surten equipados con SENSOR de temperatura "PT100".



#### VENTAJAS

- Alta calidad y desempeño.
- Gran robustez mecánica y eléctrica.
- Motor a baño de agua, enfriado y lubricado con una mezcla de agua y glicol no tóxico.
- Sonda de protección PT100 para los modelos a partir de 40 Hp.



## EQUIPOS DE BOMBEO SUMERGIBLE

# Serie Acuaría

ACUARIA 07S, ACUARIA 17, ACUARIA 27



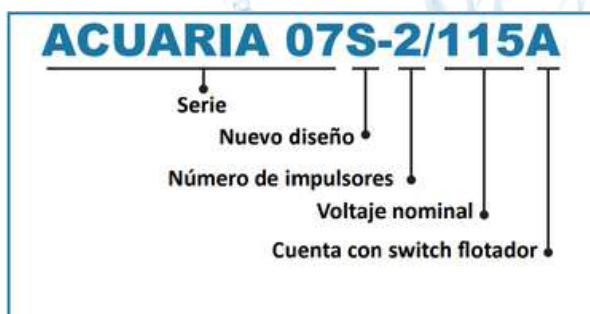
## ESPECIFICACIONES

Motobomba sumergible con camisa de enfriamiento integrada, succión ubicada en la parte inferior para aprovechar al máximo el volumen de agua de la cisterna o depósito.

### APLICACIONES

Ideal para sistemas hidroneumáticos residenciales, riego por aspersión, bombeo de pozos, cisterna, norias, etc.

### DESCRIPCIÓN DEL CÓDIGO



### MOTOR

- Asíncrono, dos polos.
- Protección IP 68.
- Aislamiento clase F.
- Servicio continuo.
- Protección térmica incorporada. (versión monofásica)



### MATERIALES

Los siguientes materiales tienen fabricación en acero Inoxidable AISI 304:

- Succión y Descarga
- Impulsores
- Camisa

Otros materiales:

- Sello mecánico: doble sello mec. de alúmina-grafito / grafito-esteatita
- Difusor: PPO más 30% de carga de fibra de vidrio
- Eje de la bomba: acero Inoxidable AISI 303
- Eje motor: acero F114.



## EQUIPOS DE BOMBEO SUMERGIBLE

### Serie KIN

KIN58-6/1115 y KIN58-8/1230A

### ESPECIFICACIONES

Excelente sistema de enfriamiento en el cual toda el agua bombeada pasa por las paredes del motor y disipará el calor generado.

#### APLICACIONES

- Civil
- Industrial
- Bombeo de pozos profundos, cisternas, norias, ríos, etc.
- Sistemas de riego

#### DESCRIPCIÓN DEL CÓDIGO

Serie	<b>KIN 58 - 8 / 1 230 A</b>	Incluye flotador
Flujo nominal		Voltaje del motor
Número de etapas		Número de fases

#### MOTOR

- Aislamiento clase F
- Protección IP68
- Asíncrono, dos polos
- Protección térmica incorporada
- Servicio continuo

#### CARACTERÍSTICAS

- Camisa SS 304
- Baleros tipo NSK
- Aislamiento clase F
- No necesita caja de control
- Incluye base removible de 5"

### TORNADO®



#### CARACTERÍSTICAS

- Descarga plástica con inserto en acero inoxidable
- Cuerpo, tornillería y eje de la bomba en acero inoxidable 304
- Doble sello mecánico en Cerámica - Grafito con cámara con baño de aceite para una mayor lubricación
- Difusores en Policarbonato (PC) e impulsores en polioximetileno (POM)
- Pie de la bomba en policloruro de vinilo



## EQUIPOS DE BOMBEO SUMERGIBLE

# Serie Sigma

54A, 110A, 155AX, 160A, 250A y 350A

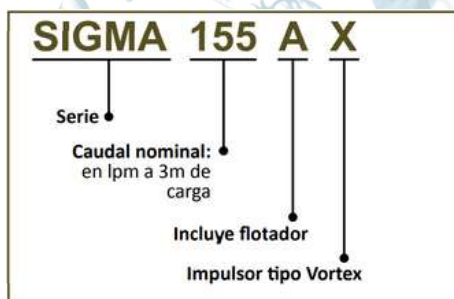
## ESPECIFICACIONES

Bomba sumergible para achique portátil, compacta y ligera, especialmente diseñada para aplicaciones domésticas con agua limpia

### APLICACIONES

- Desagüe de espacios inundados como sótanos, edificios, etc.
- Para la evacuación de aguas fecales y residuales
- Fuentes decorativas, cascadas, etc
- Vaciado de piscinas y depósitos

### DESCRIPCIÓN DEL CÓDIGO



### MOTOR

- Motor a baño de aceite
- Protección térmica incorporada
- Asíncrono, 2 polos
- Protección IP 68



### MATERIALES

- SIGMA54A, 110A y 160A: Cuerpo de bomba en polipropileno con carga en fibra de vidrio, impulsor tipo abierto en polipropileno con carga en fibra de vidrio
- SIGMA155AX: Cuerpo de bomba en polipropileno con carga en fibra de vidrio y base en hierro fundido, impulsor tipo Vortex construido en hierro fundido
- SIGMA250A Y 350A: Cuerpo de bomba en acero inoxidable con base en hierro fundido y tapa superior en polipropileno, impulsor tipo abierto construido en polipropileno con acero inoxidable 430