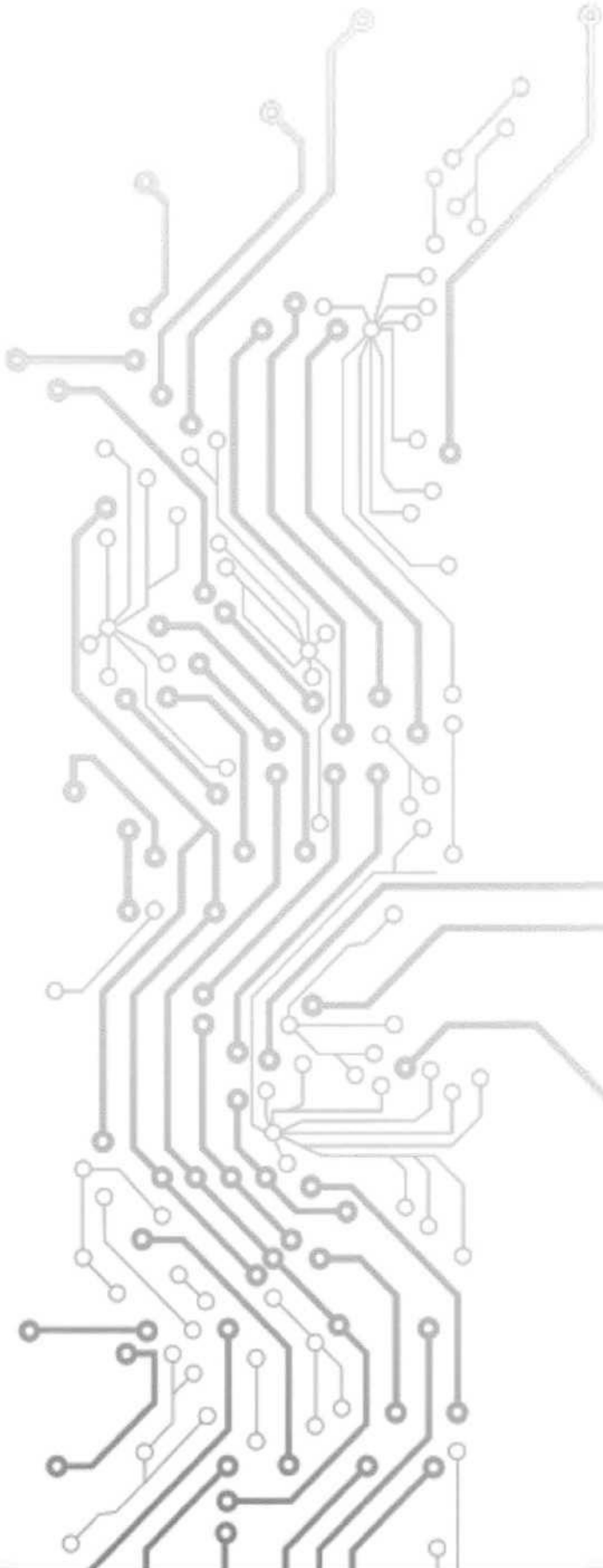


Automateasy





SEDE

Rua de Santa Luzia, 277
Urbanização Quinta dos Gafanhotos
2775-739 Carcavelos



(+351) 214 533 671



ARMAZÉM

Rua do Alto do Cotão, nº 10 - Arm. 5
Alto da Bela Vista
2635-654 Cacém



(+351) 210 505 947



(+351) 912 597 901



mail@automatoportas.com



www.automatoportas.com

PÁGINA

2	NOVIDADES
7	PORTAS DE VIDRO Automatismos e Acessórios
13	PORTAS SECCIONADAS Automatismos e Acessórios
23	PORTÕES DE CORRER Automatismos e Acessórios
29	PORTÕES DE BATENTE Automatismos e Acessórios
37	ESTORES TOLDOS PORTAS DE ENROLAR Motores e Acessórios
44	BARREIRAS ELETROMECAÑICAS Automatismos e Acessórios
47	ELETRÓNICA Comandos Recetores Modulinos Antenas Fotocélulas
52	ACESSÓRIOS Pirlampos Semáforos Diversos Acessórios Lift Master
57	SISTEMAS DE CONTROLO REMOTO POR GSM
58	JANELAS BASCULANTES CLARABÓIAS ALÇAPÕES Automatismos
60	GRADES DE ENROLAR Automatismos e Acessórios ACM
61	CONTROLO DE ACESSOS Sistema ACCESS Sistema VVERDE Centrais Leitores Cartões Biométricos Teclados Barreiras Pedonais
68	PILARES DE ESTACIONAMENTO
69	BANDAS DE SEGURANÇA
70	PORTAS RÁPIDAS
71	PELÍCULAS ELETRÓNICAS
72	ENERGIAS RENOVÁVEIS

As imagens apresentadas neste catálogo são meramente ilustrativas e poderão não corresponder exatamente ao artigo real.

Reservamo-nos o direito de alterar as imagens e as características dos artigos sem aviso prévio.

PORTAS DE VIDRO DE CORRER

AUTOMATISMOS PARA PORTA DE VIDRO



INTENS155 - Pag. 7

KIT DE SENSORES DE DETEÇÃO DE MÃO SEM FIOS



KIT-HSENSWI - Pag. 11

PERFIL DE CAIXILHARIA



CAIXILHARIA INTENS - Pag. 8

PORTAS SECCIONADAS

MOTORES DE TETO



GD800N | GD1200N - Pag. 14 | 15

KITS DE ATAQUE AO VEIO COM FINS DE CURSO POR ENCODER



INDUS ENCODER - Pag. 17

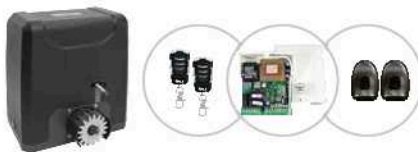
MOTORES INDUSTRIAIS AO VEIO SUPER POTENTES



INDUS SUPER POTENTES - Pag. 20

PORTÕES DE CORRER

MOTORES DE CORRER



Kit SCOR 1000 | Kit SCOR 1500C - Pag. 25

CENTRAIS ELETRÓNICAS



L1 BLUETOOTH - Pag. 27

PORTÕES DE BATENTE

MOTORES DE BATENTE VERTICAIS



Kit RAM400L | Kit RAM600L - Pag. 30

MOTORES DE BATENTE LINEARES



Kit MPL400 | Kit MPL600 - Pag. 30

CENTRAIS ELETRÓNICAS



ELETTRÓNICA - Pag. 35

ESTORES

MOTORES DE ESTORES COM COMANDO 868.3MHZ



STOR - RCN868 - Pag. 38

CENTRAIS ELETRÓNICAS



L50 BLUETOOTH - Pag. 42

CENTRAIS ELETRÓNICAS



ELETTRÓNICA 868.3MHZ - Pag. 41

COMANDOS



BARREIRAS

KITS DE BARREIRAS ELETROMECAˆNICAS



Kit BAR5-LED - Pag. 44



Kit BAR-24SI - Pag. 45



Kit BAR6-24V - Pag. 45

ELETRˆNICA - COMANDOS

COMANDOS VARIADOS



NOVOMET5



NOVOMET6



NOVOMET7
- Pag. 47 -



CMGOLD



CM44



XS3N



TXMULTI-50
- Pag. 48 -

ELETRˆNICA - RECETORES

RECETORES 433.92MHz



RECWIFI-1

- Pag. 49 -



RC6BLUETOOTH

RECETORES 868.3MHz



RC5-868



RC6-868
- Pag. 50 -



REC7-868

ELETRˆNICA - FOTOCˆLULAS

FOTOCˆLULAS 180ˆ



F10NEW

FOTOCˆLULAS DE ESPELHO - 13M



FOTOESP

- Pag. 51 -

ACESSˆRIOS

PIRILAMPAS



PIRI5



PIRI15-24D | PIRI265

SEMÁFOROS



SMAF1-LED



SMAF-LED

- Pag. 52 -

SISTEMAS DE CONTROLO REMOTO POR GSM

GSM



GSM3000 - Pag. 57

JANELAS BASCULANTES | CLARABÓIAS | ALÇAPÕES

MOTORES DE PISTÃO PARA CLARABÓIA, JANELA BASCULANTE OU ALÇAPÃO



PISTONS 200 | 400 | 600 | 800 | 1000 - Pag. 59

GRADES DE ENROLAR

MOTORES DE GRADES DE ENROLAR



SILUMIN170



BIMOTOR360F-101

- Pag. 60 -

CONTROLO DE ACESSOS

LEITORES BIOMÉTRICOS



BIOMETIC-RP - Pag. 65

TECLADOS

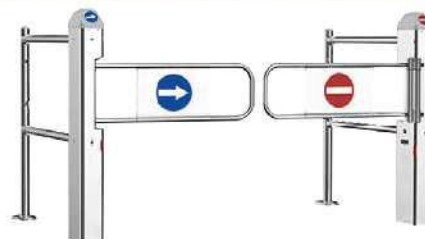


KP-TOUCH1 - Pag. 66

BARREIRAS PEDONAIS



TORN-1N



TORN-2N

- Pag. 67 -

PILARES DE ESTACIONAMENTO

PILARES DE ESTACIONAMENTO HIDRÁULICOS



PI450-H - Pag. 68



KITS PARA PORTAS DE FOLE, DE CORRER E OUTRAS

Kit FOLE-1

- Kit para portas de fole de 5m • Com 4 carrinhos • 2000Nm de Força • Alimentação AC230V • Motor de escovas DC24V
- Calha inteira • 1 Central eletrónica tipo industrial com botões abrir/STOP/fechar • Recetor 433.92MHz com capacidade para 20 comandos • 2 Comandos incluídos

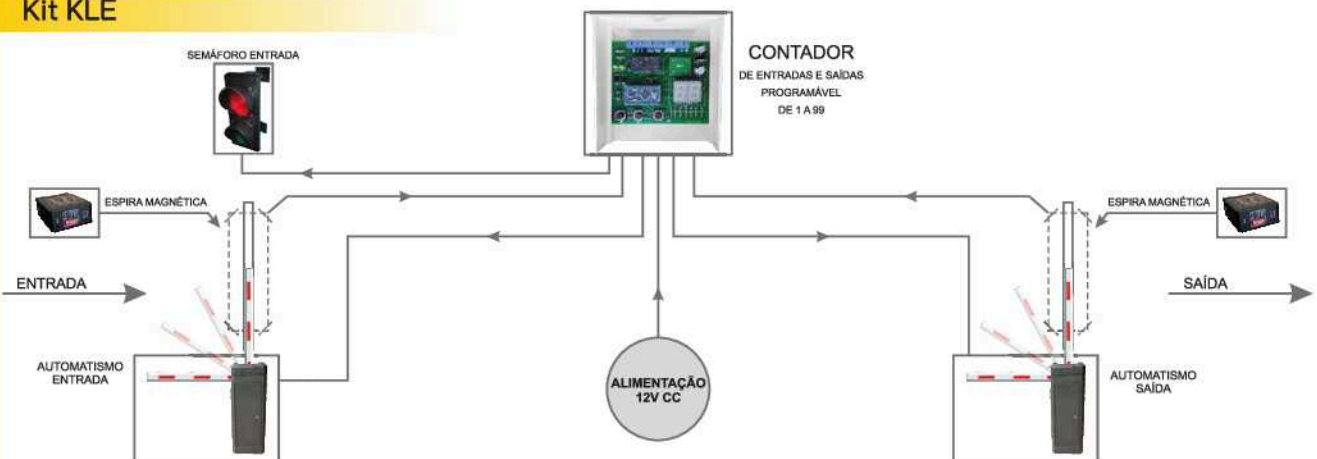
Kit FOLE-2

- Kit para portas de fole de 5m • Com 2 carrinhos • 2000Nm de Força • Alimentação AC230V • Motor de escovas DC24V
- Calha bipartida • 1 Central eletrónica tipo industrial com botões abrir/STOP/fechar • Recetor 433.92MHz com capacidade para 20 comandos • 2 Comandos incluídos

Kit FOLE-3

- Kit para portas de fole de 6m • Com 2 carrinhos • 2000Nm de Força • Alimentação AC230V • Motor de escovas DC24V
- Calha bipartida • 1 Central eletrónica tipo industrial com botões abrir/STOP/fechar • Recetor 433.92MHz com capacidade para 20 comandos • 2 Comandos incluídos

Kit KLE



Kit de lotação de estacionamento

- Para gerir a lotação de parques de estacionamento até 99 lugares • Inclui: 1 Central de controlo, 2 Barreiras, 1 Semáforo e 2 Espiras magnéticas

Obsv. Podemos também fornecer um sistema equivalente para controlo de lotação até 99 pessoas, em lojas comerciais

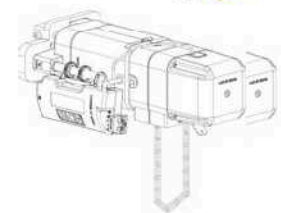
TITANSIDE-300

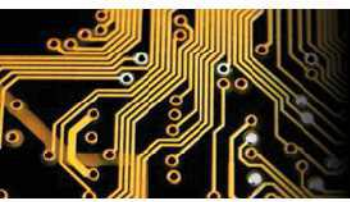
- Motor de ataque ao veio AC230V ACM • Para portões de enrolar/seccionados industriais sem molas • Suporte do motor com redutora 1:3, para 300Kg de força e até 9.3RPM • Com eletrofreio • Funcionamento por fins de curso • Inclui acessórios para montagem fora do vão • Opcionalmente podem ser adquiridos acessórios para montagem dentro do vão



TITANSIDE-600

- Motor de ataque ao veio AC230V ACM • Para portões de enrolar/seccionados industriais sem molas • Suporte do motor com redutora 1:6, para 600Kg de força e até 4.6RPM • Com eletrofreio • Funcionamento por fins de curso • Inclui acessórios para montagem fora do vão • Opcionalmente podem ser adquiridos acessórios para montagem dentro do vão

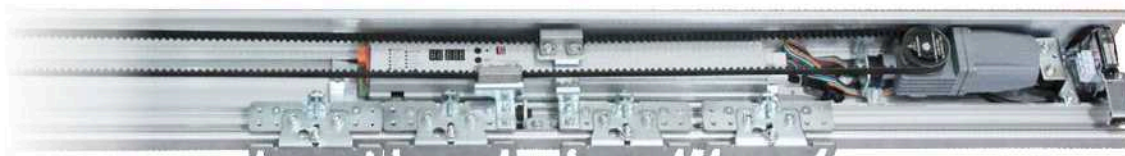




AUTOMATISMOS DE CORRER

KITS PARA PORTAS AUTOMÁTICAS DE VIDRO

INTENS110-NEW

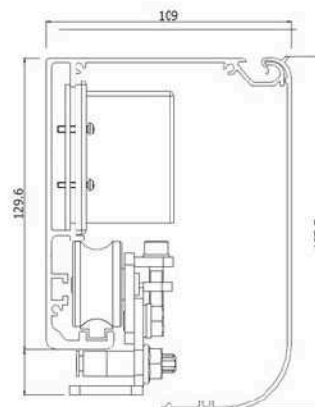


Composição do KIT:

- Automatismo para porta de vidro de correr com peso total de 1 folha até 120Kg ou de 2 folhas até 100Kg cada
- 1 Caixa com tampa de alumínio de comprimento total 4,20m ou 5,80m
- Motor brushless DC24V/80W
- 1 Central eletrônica digital com autoaprendizagem
- 1 Seletor de programas
- 1 Kit de bateria de emergência
- 1 ou 2 Pinças de fixação de vidro
- 1 Radar de dupla tecnologia
- 1 Radar micro-ondas
- 1 Electrofechadura
- A caixa e tampa de alumínio poderão ser fornecidas à medida

Características especiais do KIT:

- Motor não obstrui passagem dos carrinhos, montagem preferencialmente à direita
- Uso semi-intensivo
- Sistema anti descarrilamento
- Carril amovível
- Seleção de programas pode ser feita via rádio adicionando um recetor externo como opcional
- Regulação de força anti-roubo
- Possibilidade de ligação a uma central de incêndios
- Ao abrigo da norma EN16005 para a intensidade de uso e longevidade do produto



INTENS155

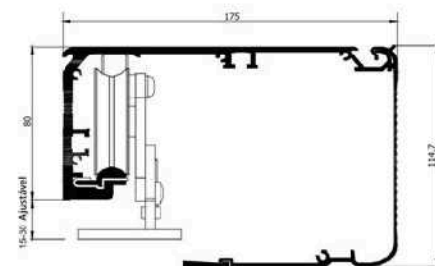


Composição do KIT:

- Automatismo para porta de vidro de correr com peso total de 1 folha até 150Kg ou de 2 folhas até 140Kg cada
- 1 Caixa com tampa de alumínio de comprimento total 4,20m ou 5,80m
- Motor brushless DC24V/100W
- Central eletrônica digital com autoaprendizagem
- Seletor/Programador digital externo
- 1 Kit de bateria de emergência
- 1 ou 2 Pinças de fixação de vidro
- 1 Radar de dupla tecnologia
- 1 Radar micro-ondas
- 1 Electrofechadura
- A caixa e tampa de alumínio poderão ser fornecidas à medida

Características especiais do KIT:

- Motor não obstrui passagem dos carrinhos, montagem preferencialmente à esquerda
- Uso intensivo não contínuo
- Sistema anti descarrilamento
- Carril amovível
- Regulação de força anti-roubo
- Possibilidade de ligação a uma central de incêndios
- Ao abrigo da norma EN16005 para a intensidade de uso e longevidade do produto



ACESSÓRIOS

INTENSREP-110



NOVIDADE

- Kit universal de reparação de automatismos para portas de vidro de correr
- Capacidade do motor até 1 folha de 120Kg ou 2 folhas de 100Kg cada
- 1 Motor brushless DC24V/80W
- 1 Central eletrônica com autoaprendizagem
- 1 Terminal de ligações
- 1 Seletor de programas
- 8m de Correia
- 1 Tensor de correia
- 2 Suportes de correia
- 1 Radar de dupla tecnologia
- 1 Radar micro-ondas
- Ao abrigo da norma EN16005 para a intensidade de uso e longevidade do produto

INTENSREP-155



NOVIDADE

- Kit universal de reparação de automatismos para portas de vidro de correr
- Capacidade do motor até 1 folha de 150Kg ou 2 folhas de 140Kg cada
- 1 Motor brushless DC24V/100W
- 1 Central eletrônica com autoaprendizagem
- 1 Cabo de alimentação
- 1 Seletor/Programador
- 8m de Correia
- 1 Tensor de correia
- 2 Suportes de correia
- 1 Radar de dupla tecnologia
- 1 Radar micro-ondas
- Ao abrigo da norma EN16005 para a intensidade de uso e longevidade do produto

PERFILCIMA



NOVIDADE

- Perfil superior para caixilharia INTENS

PERFILBAIXO



NOVIDADE

- Perfil inferior para caixilharia INTENS

PERFILFORA



NOVIDADE

- Perfil lateral exterior para caixilharia INTENS

PERFILFRENTE



NOVIDADE

- Perfil lateral interior para caixilharia INTENS

BORRACHA



NOVIDADE

- Borracha para caixilharia INTENS

BORRACHA-MEIO-1



NOVIDADE

- Borracha para caixilharia INTENS

BORRACHA-MEIO-2



NOVIDADE

- Borracha para caixilharia INTENS

PELUCIA



NOVIDADE

- Pelúcia para caixilharia INTENS

AUTOMATISMOS DE BATENTE

SWIDOOR-100



AUTOMATISMO EM CAIXA DE ALUMÍNIO PARA 1 PORTA DE BATENTE COM PESO MÁXIMO DE 70KG

- 1 Motor brushless DC24V/55W • 1 Central eletrónica de controlo analógico • 2 Comandos RF para selecionar o programa da porta
- 1 Braço de fixação à porta • Ângulo máximo de abertura de 120° • Abertura em 3 seg. • Disponível com braço de abertura da folha para o interior ou para o exterior • Ao abrigo da norma EN16005 para a intensidade de uso e longevidade do produto

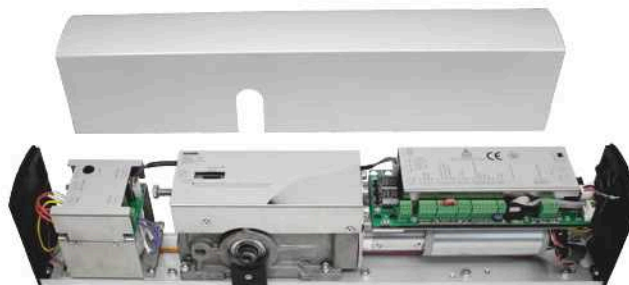
SWIDOOR-200



AUTOMATISMO EM CAIXA DE ALUMÍNIO PARA 1 PORTA DE BATENTE COM PESO MÁXIMO DE 100KG

- 1 Motor brushless DC24V/55W • 1 Central eletrónica de controlo digital • 2 Comandos RF para selecionar o programa da porta
- 1 Braço de fixação à porta • Ângulo máximo de abertura de 120° • Abertura em 3seg. • Disponível com braço de abertura da folha para o interior ou para o exterior • Ao abrigo da norma EN16005 para a intensidade de uso e longevidade do produto

SWIDOOR-500



AUTOMATISMO EM CAIXA DE ALUMÍNIO PARA 1 PORTA DE BATENTE COM PESO MÁXIMO DE 140KG

- 1 Motor de escovas DC24V/100W • 1 Central eletrónica de controlo • Com interruptor exterior para selecionar o programa da porta
- 1 Braço de fixação à porta • Ângulo máximo de abertura de 99° • Abertura em 3seg. • Disponível com braço de abertura da folha para o interior ou para o exterior • Com mola para funcionamento manual para, em caso de avaria/falta de energia, fechar automaticamente • Ao abrigo da norma EN16005 para a intensidade de uso e longevidade do produto

ACESSÓRIOS

INTENSLOCK-110

NOVIDADE



- Eletrofechadura DC12V e desbloqueio mecânico exterior
- Faz desbloqueio manual de emergência em caso de falha de energia do automatismo • Para automatismos de portas de vidro de correr idênticos ao INTENS110NEW • Substitui o tensor de correia original • Com alavanca de desbloqueio para fixar à estrutura de alumínio

INTENSLOCK-155

NOVIDADE



- Eletrofechadura DC12V e desbloqueio mecânico exterior
- Faz desbloqueio manual de emergência em caso de falha de energia do automatismo • Para automatismos de portas de vidro de correr idênticos ao INTENS155 • Com alavanca de desbloqueio para fixar à parede

ELETROTENS12V



- Fechadura eletromecânica DC12V de embutir • Consumo de 0.5A quando em funcionamento • Sensor magnético de posição da porta • Tranca quando é fornecida energia • Desbloqueia automaticamente quando falha a energia

ELETROTENS12V-INV



- Fechadura eletromecânica DC12V de embutir • Consumo de 0.5A quando em funcionamento • Sensor magnético de posição da porta e ligação de saída com essa informação • Quando é fornecida energia pode-se escolher se tranca ou se destranca • Com temporizador de funcionamento • Possibilidade de destrancamento manual • Canhão europeu e 3 chaves incluídas

FOTOTENS-1



- 1 Par de fotocélulas de infravermelhos de embutir • Alcance máximo de 10m • Módulo AC/DC12-24V com contacto de saída NO/NC

FOTOTENS-2



- 2 Pares de fotocélulas de infravermelhos de embutir • Alcance máximo de 10m • Módulo AC/DC12-24V com contacto de saída NO/NC

FOTOTENS-CAP



- Suporte de parede para fotocélulas de embutir com 12mm de diâmetro (FOTOTENS-1, FOTOTENS-2, DTSB, DTSB1)

INFORMAÇÃO - VIDRO - Peso/M²

6mm → 15Kg | 8mm → 20Kg | 10mm → 25Kg | 12mm → 30Kg

KIT-HSENSWI



NOVIDADE

- Kit de 2 sensores de deteção de mão sem fios • 1 Recetor 433.92MHz incluído, alimentado em AC/DC12V-24V • Cada sensor é alimentado com 3 pilhas AAA • Deteção até 10cm • Montagem de parede • Sensibilidade ajustável

SELET-DT



- Seletor digital de programas • Alimentado em DC12V-24V • Universal • Com 5 programas diferenciados (AUTOMÁTICO/ABERTO/FECHADO/SAÍDA/PARCIAL) • Proteção por código • Em caso de falha de energia tem memória do último programa escolhido • Montagem de parede

FSENSE1



NOVIDADE

- Kit de sensor de pé • Com caixa de embutir na parede • Funcionamento por fotocélulas de infravermelhos de embutir • Módulo AC/DC12-24V com contacto de saída NO/NC

SELET-RM



- Seletor de programas com comandos sem fios • 2 Comandos incluídos • Alimentado em DC24V • Universal • Com 4 programas diferenciados (AUTOMÁTICO/ABERTO/FECHADO/SAÍDA) • Em caso de falha de energia tem memória do último programa escolhido

HSENS1



- Sensor de deteção de mão • Alimentado em DC12V-24V • Deteção até 15cm • Montagem de parede • Sensibilidade ajustável

HSENS2



- Sensor de deteção de mão • Alimentado em DC12V-24V • Deteção até 15cm • Para embutir na parede • Sensibilidade ajustável

SELET15



NOVIDADE

- Seletor mecânico de programas com chave • Fornecido com 2 chaves • Universal • Com 5 posições diferenciadas (AUTOMÁTICO/ABERTO/FECHADO/SAÍDA/PARCIAL) • Montagem de parede

PUSH-CF

- Botão de pressão com fio • Indicado para abertura de portas automáticas • Adequado para colar diretamente na folha de vidro ou montado na parede

PUSH-WI

- Botão de pressão sem fios • Recetor alimentado em AC/DC12-24V • Indicado para abertura de portas automáticas • Adequado para colar diretamente na folha de vidro ou montado na parede • 2 Pilhas CR2032



HSENS3



NOVIDADE

- Sensor de deteção de mão/corpo • Alimentado em DC12V-24V • Deteção até 80cm • Para embutir na parede ou em caixilharia • Sensibilidade ajustável

ACESSÓRIOS | RADARES

DT-RAD1



NOVIDADE

- Radar de dupla tecnologia (micro-ondas / infravermelhos) • Alimentado em AC/DC12V-24V • 2 Saídas compatíveis somente com INTENS110/INTENS155 • Aprendizagem automática do espaço envolvente • Detecção de movimento por micro-ondas até 4m
- Cortina de infravermelhos refletidos para detecção de presença (substitui fotocélulas) • Ângulos de detecção ajustáveis
- Sensibilidades ajustáveis

RAD-5



NOVIDADE

- Radar micro-ondas para detecção de movimento • Alimentado em AC/DC12V-24V • Alcance máximo de 4m • Ângulo de detecção ajustável entre 0° e 90° • Sensibilidade ajustável

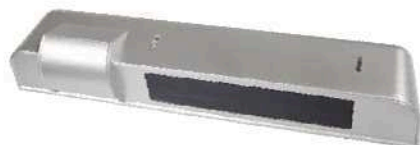
RAD-3D



NOVIDADE

- Radar micro-ondas para detecção de movimento • Alimentado em AC/DC12V-24V • Alcance máximo de 4m • Ângulo de detecção ajustável entre 0° e 90° • Sensibilidade ajustável

DT-RAD



- Radar de dupla tecnologia (micro-ondas/infravermelhos)
- Alimentado em AC/DC12V-24V • 2 Saídas de relé universais
- Aprendizagem automática do espaço envolvente • Detecção de movimento por micro-ondas até 4m, com sensibilidade ajustável
- Cortina de infravermelhos refletidos para detecção de presença (substitui fotocélulas) • Ângulos de detecção ajustáveis • Sensibilidade ajustável

RAD-204F



- Sensor passivo de infravermelhos para detecção de movimento • Alimentado em DC12V-24V • Contacto de saída NO/NC • Alcance máximo de 3.5m • Sensibilidade ajustável
- Com suporte de parede e de embutir

AUTOMATISMOS RESIDENCIAIS

FORÇA BAIXA 600Nm / 700Nm

GOLD60



NOVIDADE

- 1 Motor de teto 600Nm • Com calha de ferro para porta com 2.30m de altura • Funcionamento por Encoder • Arranque/Paragem suaves • 2 Comandos • Recetor 433.92MHz para 30 comandos • Fecho automático de 10 a 90segundos, programável de 10 em 10segundos • Função "FollowMe" • Função condomínio • Luz de cortesia LED • Ligações para porta de homem, pirlampo e baterias de emergência • Com contacto de STOP

WHITE60



- 1 Motor de teto 600Nm • Com calha de ferro para porta com 2.30m de altura • Funcionamento por Encoder • Arranque/Paragem suaves • 2 Comandos • Recetor 433.92MHz para 6 comandos • Fecho automático 38segundos • Luz cortesia LED

MOTOREASY600



- 1 Motor de teto 600Nm • Com calha de ferro para porta com 2.30m de altura • Funcionamento por Encoder • Arranque/Paragem suaves • 2 Comandos • Recetor 433.92MHz para 6 comandos • Fecho automático 38segundos • Luz cortesia LED

MOTOREASY700



- 1 Motor de teto 700Nm • Com calha de ferro para porta com 2.30m de altura • Funcionamento por Encoder • Arranque/Paragem suaves • 2 Comandos • Recetor 433.92MHz para 6 comandos • Fecho automático 38segundos • Luz cortesia LED

AUTOMATISMOS RESIDENCIAIS

FORÇA MÉDIA 800Nm / 1000Nm

GD800N



NOVIDADE

- 1 Motor de teto 800Nm com base metálica • Com calha de ferro para porta com 2.30m de altura • Funcionamento por Encoder
- Arranque/Paragem suaves • 2 Comandos • Recetor 433.92MHz para 50 comandos e com memória aberta • Fecho automático 15-135segundos • Função condomínio • Luz de cortesia LED • Ligações para pirlampo, porta de homem e botão STOP

WHITE80



- 1 Motor de teto 800Nm • Com calha de ferro para porta com 2.30m de altura • Funcionamento por Encoder • Arranque/Paragem suaves • 2 Comandos • Recetor 433.92MHz para 6 comandos • Fecho automático 38segundos • Luz cortesia LED

MOTOREASY800



- 1 Motor de teto 800Nm • Com calha de ferro para porta com 2.30m de altura • Funcionamento por Encoder • Arranque/Paragem suaves • 2 Comandos • Recetor 433.92MHz para 6 comandos • Fecho automático 38segundos • Luz cortesia LED

GOLD100



NOVIDADE

- 1 Motor de teto 1000Nm • Com calha de ferro para porta com 2.30m de altura • Funcionamento por Encoder • Arranque/Paragem suaves • 2 Comandos • Recetor 433.92MHz para 30 comandos • Fecho automático de 10 a 90segundos, programável de 10 em 10segundos • Função "FollowMe" • Função condomínio • Luz de cortesia LED • Ligações para porta de homem, pirlampo e baterias de emergência • Com contacto de STOP

PORTAS SECCIONADAS

AUTOMATISMOS RESIDENCIAIS

FORÇA MÉDIA 800Nm / 1000Nm

WHITE100



- 1 Motor de teto 1000Nm • Com calha de ferro para porta com 2.30m de altura • Funcionamento por Encoder • Arranque/Paragem suaves • 2 Comandos • Recetor 433.92MHz para 10 comandos • Fecho automático 20/40/60segundos • Luz cortesia LED

FORÇA ALTA 1200Nm / 1800Nm

GD1200N



NOVIDADE

- 1 Motor de teto 1200Nm com base metálica • Com calha de ferro para porta com 2.30m de altura • Funcionamento por Encoder • Arranque/Paragem suaves • 2 Comandos • Recetor 433.92MHz para 50 comandos e com memória aberta • Fecho automático 15-135segundos • Função condomínio • Luz de cortesia LED • Ligações para pirilampo, porta de homem e botão STOP

WHITE120



- 1 Motor de teto 1200Nm • Com calha de ferro para porta com 2.30m de altura • Funcionamento por Encoder • Arranque/Paragem suaves • 2 Comandos • Recetor 433.92MHz para 10 comandos • Fecho automático 20/40/60segundos • Luz cortesia LED



NOVIDADE

GOLD120

- 1 Motor de teto 1200Nm • Com calha de ferro para porta com 2.30m de altura • Funcionamento por Encoder • Arranque/Paragem suaves • 2 Comandos • Recetor 433.92MHz para 30 comandos • Fecho automático de 10 a 90segundos, programável de 10 em 10segundos • Função "FollowMe" • Função condomínio • Luz de cortesia LED • Ligações para porta de homem, pirilampo e baterias de emergência • Com contacto de STOP

GOLD180

- 1 Motor de teto 1800Nm • Com calha de ferro para porta com 2.30m de altura • Funcionamento por Encoder • Arranque/Paragem suaves • 2 Comandos • Recetor 433.92MHz para 30 comandos • Fecho automático de 10 a 90segundos, programável de 10 em 10segundos • Função "FollowMe" • Função condomínio • Luz de cortesia LED • Ligações para porta de homem, pirilampo e baterias de emergência • Com contacto de STOP

ACESSÓRIOS



WHITEBOARDN

- Central eletrónica DC24V, sem Leds para motores WHITE60/80 e com Leds para motores MOTOREASY700/800

WHITEBOARDN120

- Central eletrónica DC24V para motores WHITE100/120



WHITEREDUCER60

- Motoredutor DC24V para WHITE60

WHITEREDUCER80

- Motoredutor DC24V para WHITE80

WHITEREDUCER120

- Motoredutor DC24V para WHITE100/120



GOLD-BOARD

- Central eletrónica DC24V para motores GOLD



7NSP60

- Motoredutor DC24V para GOLD60

7NSP120

- Motoredutor DC24V para GOLD120



WHITE-EXT1

- Extensão de ferro 1m

WHITE-CALHA3.30

- Calha de ferro 3.30m

WHITE-CALHA3.90

- Calha de ferro 3.90m

WHITEC7423

- Calha de ferro bipartida 3.30m



WHITE-CALHA3.30BELT

- Calha de correia 3.30m



WHITE-EXT1AL

- Extensão de alumínio 1m

WHITE-CALHA3.60AL

- Calha de alumínio 3.60m



EXT1

- Extensão de ferro 1m

GOLD-RAIL1

- Calha de ferro 3.30m

GOLD-RAIL3

- Calha de ferro 3.90m

SP-7423

- Calha de ferro bipartida 3.30m



GOLD-RAILBELT

- Calha de correia 3.30m

GOLD-RAILBELT3

- Calha de correia 3.90m



GOLD-RAILAL

- Calha de alumínio guiada 3.60m



SBLOCK 1

- Desbloqueador externo para portas seccionadas



SECLOCKW

- Fechadura interior para portas seccionadas



CANOPY

- Adaptador de braço curvo para portas de contrapesos

AUTOMATISMOS INDUSTRIAIS

COM FINS DE CURSO POR ENCODER

Kit INDUS35E

KIT DE ATAQUE AO VEIO MONOFÁSICO - Portas seccionadas até 20m²

- 1 Motor de ataque ao veio AC230V • 35Nm de Força • Funcionamento por Encoder • 5m de Cadernal incluídos • 1 Central industrial com botões de Abrir/STOP/Fechar • Recetor 433.92MHz • Abrandamento no fecho • Função homem presente • Fecho automático

Kit INDUS50E

KIT DE ATAQUE AO VEIO MONOFÁSICO - Portas seccionadas até 25m²

- 1 Motor de ataque ao veio AC230V • 50Nm de Força • Funcionamento por Encoder • 5m de Cadernal incluídos • 1 Central industrial com botões de Abrir/STOP/Fechar/Paragem de emergência • Recetor 433.92MHz para memorizar até 25 comandos • Abrandamento no fecho • Função homem presente • Fecho automático

Kit INDUS100E

KIT DE ATAQUE AO VEIO MONOFÁSICO - Portas seccionadas até 35m²

- 1 Motor de ataque ao veio AC230V • 100Nm de Força • Funcionamento por Encoder • 5m de Cadernal incluídos • 1 Central industrial com botões de Abrir/STOP/Fechar/Paragem de emergência • Recetor 433.92MHz para memorizar até 25 comandos • Abrandamento no fecho • Função homem presente • Fecho automático

Kit INDUS400E

KIT DE ATAQUE AO VEIO TRIFÁSICO - Portas seccionadas até 45m²

- 1 Motor de ataque ao veio AC400V • 110Nm de Força • Funcionamento por Encoder • 5m de Cadernal incluídos • 1 Central industrial com botões de Abrir/STOP/Fechar/Paragem de emergência • Recetor 433.92MHz para memorizar até 25 comandos • Função homem presente • Fecho automático



NOVIDADE

AUTOMATISMOS INDUSTRIAIS

COM FINS DE CURSO MECÂNICOS



Kit INDUS35

KIT DE ATAQUE AO VEIO MONOFÁSICO - Portas seccionadas até 20m²

- 1 Motor de ataque ao veio AC230V • 35Nm de Força • Fins de curso mecânicos • 5m de Cadernal incluídos • 1 Central industrial com botões de Abrir/STOP/Fechar/Paragem de emergência • Recetor 433.92MHz • Fecho automático

Kit INDUS50

KIT DE ATAQUE AO VEIO MONOFÁSICO - Portas seccionadas até 25m²

- 1 Motor de ataque ao veio AC230V • 50Nm de Força • Fins de curso mecânicos • 5m de Cadernal incluídos • 1 Central industrial com botões de Abrir/Fechar/Paragem de emergência/Corte geral • Recetor 433.92MHz • Abrandamento no fecho • Função homem presente • Fecho automático

Kit INDUS100

KIT DE ATAQUE AO VEIO MONOFÁSICO - Portas seccionadas até 35m²

- 1 Motor de ataque ao veio AC230V • 100Nm de Força • Fins de curso mecânicos • 5m de Cadernal incluídos • 1 Central industrial com botões de Abrir/Fechar/Paragem de emergência/Corte geral • Recetor 433.92MHz • Abrandamento no fecho • Função homem presente • Fecho automático

Kit INDUS400-1

KIT DE ATAQUE AO VEIO TRIFÁSICO - Portas seccionadas até 35m²

- 1 Motor de ataque ao veio AC400V • 110Nm de Força • Fins de curso mecânicos • 5m de Cadernal incluídos • 1 Central industrial com botões de Abrir/Fechar/Paragem de emergência/Corte geral • Recetor 433.92MHz • Função homem presente • Fecho automático

Kit INDUS400-2

KIT DE ATAQUE AO VEIO TRIFÁSICO - Portas seccionadas até 45m²

- 1 Motor de ataque ao veio AC400V • 150Nm de Força • Fins de curso mecânicos • 5m de Cadernal incluídos • 1 Central industrial com botões de Abrir/Fechar/Paragem de emergência/Corte geral • Recetor 433.92MHz • Função homem presente • Fecho automático

Kit INDUS400-3

KIT DE ATAQUE AO VEIO TRIFÁSICO - Portas seccionadas até 50m²

- 1 Motor de ataque ao veio AC400V • 200Nm de Força • Fins de curso mecânicos • 5m de Cadernal incluídos • 1 Central industrial com botões de Abrir/Fechar/Paragem de emergência/Corte geral • Recetor 433.92MHz • Função homem presente • Fecho automático

AUTOMATISMOS INDUSTRIAIS

COM FINS DE CURSO MECÂNICOS

Kit INDUS40

KIT DE ATAQUE AO VEIO MONOFÁSICO - Portas seccionadas até 16m²

- 1 Motor de ataque ao veio AC230V • 30Nm de Força • Fins de curso mecânicos • 4m de Cadernal incluídos • 1 Central industrial com botões de Abrir/STOP/Fechar/Paragem de emergência • Recetor 433.92MHz • Função homem presente • Fecho automático

Kit INDUS48

KIT DE ATAQUE AO VEIO MONOFÁSICO - Portas seccionadas até 25m²

- 1 Motor de ataque ao veio AC230V • 45Nm de Força • Fins de curso mecânicos • 4m de Cadernal incluídos • 1 Central industrial com botões de Abrir/STOP/Fechar/Paragem de emergência • Recetor 433.92MHz • Função homem presente • Fecho automático

Kit INDUSTRI-90

KIT DE ATAQUE AO VEIO TRIFÁSICO - Portas seccionadas até 30m²

- 1 Motor de ataque ao veio AC400V • 90Nm de Força • Fins de curso mecânicos • 4m de Cadernal incluídos • 1 Central industrial com botões de Abrir/STOP/Fechar/Paragem de emergência • Recetor 433.92MHz • Função homem presente • Fecho automático

Kit INDUSTRI-150

NOVIDADE

KIT DE ATAQUE AO VEIO TRIFÁSICO - Portas seccionadas até 40m²

- 1 Motor de ataque ao veio AC400V • 150Nm de Força • Fins de curso mecânicos • 4m de Cadernal incluídos • 1 Central industrial com botões de Abrir/STOP/Fechar/Paragem de emergência • Recetor 433.92MHz • Função homem presente • Fecho automático



Kit INDUS30-230

KIT DE ATAQUE AO VEIO MONOFÁSICO - Portas seccionadas até 16m²

- 1 Motor de ataque ao veio AC230V • 200Nm de Força • Fins de curso mecânicos • 1 Central eletrónica L2205 • Recetor 433.92MHz • Fecho automático • Função homem presente

Kit INDUS30-24

KIT DE ATAQUE AO VEIO - Portas seccionadas até 16m²

- 1 Motor de ataque ao veio DC24V • 200Nm de Força • Fins de curso mecânicos • 1 Central eletrónica L1-24 com abrandamento • Recetor 433.92MHz • Fecho automático

AUTOMATISMOS INDUSTRIAIS SUPER POTENTES

COM FINS DE CURSO MECÂNICOS



Kit INDUSM260

KIT DE ATAQUE AO VEIO TRIFÁSICO - Portas seccionadas até 55m²

- 1 Motor de ataque ao veio AC400V • 260Nm de Força • Fins de curso mecânicos • 7m de Cadernal incluídos • 1 Central industrial com botões de Abrir/STOP/Fechar/Paragem de emergência • Recetor 433.92MHz para memorizar até 50 comandos • Função homem presente • Fecho automático

Kit INDUSM350

KIT DE ATAQUE AO VEIO TRIFÁSICO- Portas seccionadas até 60m²

- 1 Motor de ataque ao veio AC400V • 350Nm de Força • Fins de curso mecânicos • 7m de Cadernal incluídos • 1 Central industrial com botões de Abrir/STOP/Fechar/Paragem de emergência • Recetor 433.92MHz para memorizar até 50 comandos • Função homem presente • Fecho automático

Kit INDUSM500

KIT DE ATAQUE AO VEIO TRIFÁSICO - Portas seccionadas até 65m²

- 1 Motor de ataque ao veio AC400V • 500Nm de Força • Fins de curso mecânicos • 7m de Cadernal incluídos • 1 Central industrial com botões de Abrir/STOP/Fechar/Paragem de emergência • Recetor 433.92MHz para memorizar até 50 comandos • Função homem presente • Fecho automático

L230-ENC

- Central eletrónica para motores industriais INDUS35E, INDUS50E e INDUS100E
- Para 1 motor AC230V de Encoder até 750W • Recetor 433.92MHz • Capacidade de memória para 25 códigos de comandos • Ligações para fotocélulas, bandas de segurança e porta de serviço • Ligação para pirlampo • Ligação para botoneira externa
- Caixa industrial • Interruptor de corte geral • Botões de Abrir/STOP/Fechar • Display LED digital • Abrandamento no fecho • Função homem presente • Fecho automático ajustável de 0-99segundos

L400-E

- Central eletrónica para motores industriais INDUS400E • Para 1 motor AC400V de Encoder até 750W • Recetor 433.92MHz • Capacidade de memória para 25 códigos de comandos • Ligações para fotocélulas, bandas de segurança e porta de serviço • Ligação para pirlampo • Ligação para botoneira externa • Caixa industrial • Interruptor de corte geral • Botões de Abrir/STOP/Fechar • Display LED digital • Função homem presente • Fecho automático ajustável de 0-99segundos



NOVIDADE

L230-E

- Central monofásica AC230V para INDUS35 (fins de curso mecânicos) • Recetor 433.92MHz • Caixa industrial com todos os dispositivos de segurança • Botões de Abrir/STOP/Fechar/Paragem de emergência • Função homem presente • Fecho automático



L230

- Central monofásica AC230V • Recetor 433.92MHz • Caixa industrial com todos os dispositivos de segurança • Interruptor de corte geral • Botões de Abrir/Fechar/Paragem de emergência • Abrandamento no fecho • Ajuste da força individual de abertura/fecho • Função homem presente • Fecho automático



L400

- Central trifásica AC400V • Recetor 433.92MHz • Caixa industrial com todos os dispositivos de segurança • Interruptor de corte geral • Botões de Abrir/Fechar/Paragem de emergência • Ajuste da força individual de abertura/fecho • Função homem presente • Fecho automático



LINDUS-M

- Central trifásica AC400V • Recetor 433.92MHz para memorizar até 50 comandos • Caixa industrial com botões de Abrir/STOP/Fechar/Paragem de emergência • Ligação de fins de curso mecânicos • Ligação de encoder • Função homem presente • Fecho automático



NOVIDADE

ELETRÓNICA

LINDUS40 | LINDUS48

- Central monofásica AC230V • Recetor 433.92MHz para memorizar até 25 comandos
- Caixa industrial com dispositivos de segurança • Condensador incluído de 20uF (LINDUS40) | 32uF (LINDUS48) • Interruptor de corte geral • Botões de Abrir/STOP/Fechar/Paragem de emergência • Função homem presente • Fecho automático



NOVIDADE

LINDUSTRI-90 | LINDUSTRI-150

- Central trifásica AC400V • Recetor 433.92MHz para memorizar até 25 comandos
- Caixa industrial com dispositivos de segurança • Interruptor de corte geral • Botões de Abrir/STOP/Fechar/Paragem de emergência • Função homem presente • Fecho automático

ACESSÓRIOS



INDUS-KIT

- Kit de pinhões para porta seccionada industrial



INDUS-CREMALHEIRA

- Cremalheira de 36 dentes • Diâmetro interior 25mm • Inclui 1 escatel grande e 2 parafusos sextavados • Para desmultiplicar motor industrial com fins de curso



INDUS-CORRENTE

- 0.94m de Corrente • Para desmultiplicar motor industrial com fins de curso



INDUS-VEIO

- Veio de 25mm • Inclui 1 escatel pequeno, 1 freio pequeno e 1 freio grande • Para desmultiplicar motor industrial com fins de curso



INDUS-PINHÃO

- Pinhão de ataque de 13 dentes • Diâmetro interior 22mm
- Inclui 1 escatel pequeno e 1 freio pequeno • Para desmultiplicar motor industrial com fins de curso



INT-IND-NC

- Botoneira industrial Abrir/STOP/Fechar • Botões de Abrir/Fechar de contacto normalmente aberto (NO) e STOP de contacto normalmente fechado (NC)

INT-IND-NO

- Botoneira industrial Abrir/STOP/Fechar • Botões de contacto normalmente aberto (NO)



CMV1

- Corrente de cadernal

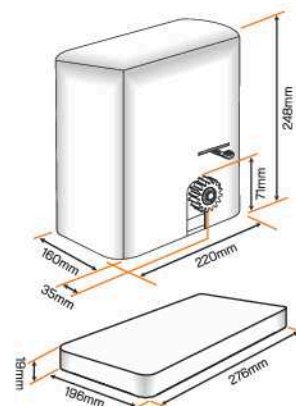


CMV2

- Corrente de cadernal

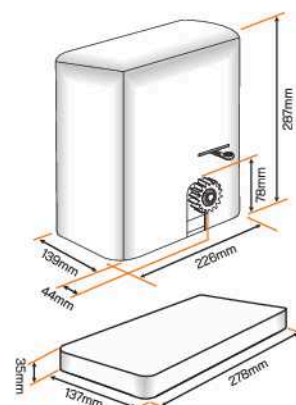
AUTOMATISMOS

Kit SCOR500



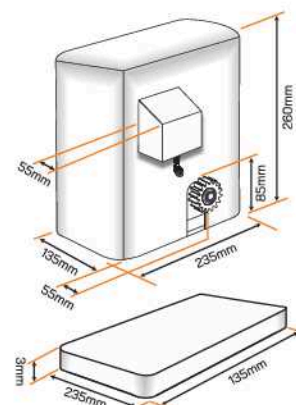
- 1 Motor de correr para portões até 500Kg • Funcionamento em AC230V • Redutora lubrificada a massa • 1 Central eletrónica com abrandamento • Recetor 433.92MHz • 2 Comandos • 1 Jogo de fotocélulas externas

Kit SCOR5



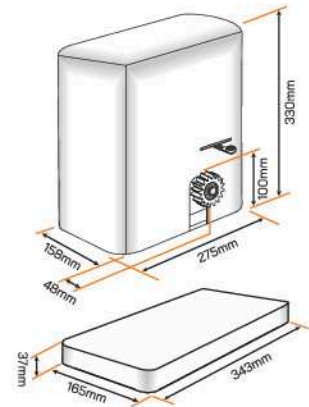
- 1 Motor de correr para portões até 500Kg • Funcionamento em AC230V • Redutora lubrificada a massa • 1 Central eletrónica com abrandamento • Recetor 433.92MHz • 2 Comandos • 1 Jogo de fotocélulas externas

Kit SCOR600



- 1 Motor de correr para portões até 600Kg • Funcionamento em AC230V • Redutora lubrificada a massa • 1 Central eletrónica com abrandamento • Recetor 433.92MHz • 2 Comandos • 1 Jogo de fotocélulas externas

AUTOMATISMOS



Kit SCOR800

- 1 Motor de correr para portões até 800Kg • Funcionamento em AC230V • Redutora lubrificada a massa • 1 Central eletrónica com abrandamento • Recetor 433.92MHz • 2 Comandos • 1 Jogo de fotocélulas externas

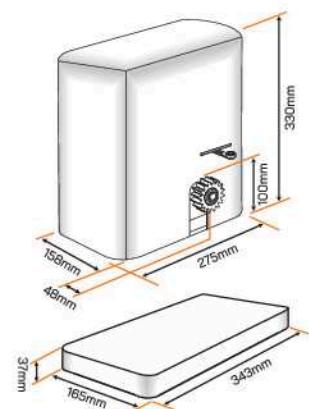
Kit SCOR1500

- 1 Motor de correr para portões até 1500Kg • Funcionamento em AC230V • Motor mergulhado em óleo • Para uso intensivo • 1 Central eletrónica com abrandamento • Recetor 433.92MHz • 2 Comandos • 1 Jogo de fotocélulas externas

Kit SCOR2000

- 1 Motor de correr para portões até 2000Kg • Funcionamento em AC230V • Motor mergulhado em óleo • Para uso intensivo • 1 Central eletrónica com abrandamento • Recetor 433.92MHz • 2 Comandos • 1 Jogo de fotocélulas externas

Kit SCOR380

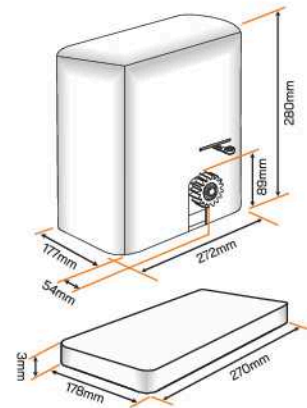


- 1 Motor de correr para portões até 2000Kg • Funcionamento em AC400V • Motor mergulhado em óleo • Para uso intensivo • 1 Central eletrónica trifásica externa • Recetor 433.92MHz • 2 Comandos • 1 Jogo de fotocélulas externas

AUTOMATISMOS



NOVIDADE

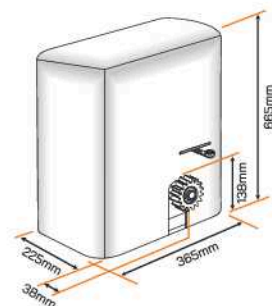


Kit SCOR1000

- 1 Motor de correr para portões até 900Kg • Funcionamento em AC230V • Redutora lubrificada a massa • 1 Central eletrónica com abrandamento • Recetor 433.92MHz • 2 Comandos • 1 Jogo de fotocélulas externas

Kit SCOR1500C

- 1 Motor de correr para portões até 1400Kg • Funcionamento em AC230V • Redutora lubrificada a massa • 1 Central eletrónica com abrandamento • Recetor 433.92MHz • 2 Comandos • 1 Jogo de fotocélulas externas



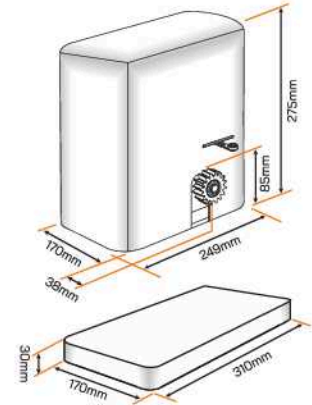
Kit SCOR3000-230

- 1 Motor de correr para portões até 3000Kg • Alimentação em AC230V • Redutora mergulhada em óleo • Para uso intensivo • 1 Central eletrónica • Recetor 433.92MHz • 2 Comandos • 1 Jogo de fotocélulas externas 40m

Kit SCOR3000-380

- 1 Motor de correr para portões até 4000Kg • Alimentação em AC400V • Redutora mergulhada em óleo • Para uso intensivo • 1 Central eletrónica • Recetor 433.92MHz • 2 Comandos • 1 Jogo de fotocélulas externas 40m

AUTOMATISMOS DE BAIXA TENSÃO



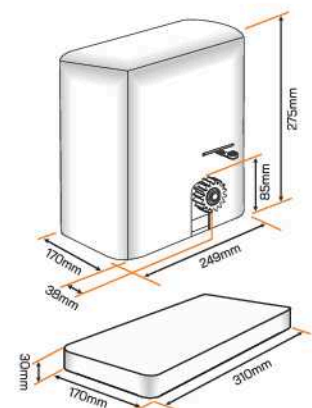
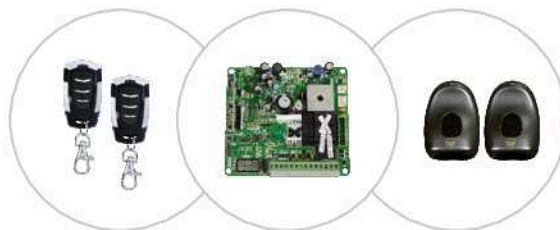
Kit SCOR24-300

- 1 Motor de correr para portões até 300Kg • Funcionamento silencioso em DC24V • Redutora lubrificada a massa • Fins de curso mecânicos • 1 Central eletrônica com abrandamento e inversão do sentido ao encontrar um obstáculo • Recetor 433.92MHz
- 2 Comandos • 1 Jogo de fotocélulas externas • Opcionalmente poderá levar baterias de emergência, não incluídas no kit

Kit SCOR24-500

- 1 Motor de correr para portões até 500Kg • Funcionamento silencioso em DC24V • Redutora lubrificada a massa • Fins de curso mecânicos • 1 Central eletrônica com abrandamento e inversão do sentido ao encontrar um obstáculo • Recetor 433.92MHz
- 2 Comandos • 1 Jogo de fotocélulas externas • Opcionalmente poderá levar baterias de emergência, não incluídas no kit

Kit SCOR24-800



- 1 Motor de correr para portões até 800Kg • Funcionamento silencioso em DC24V • Redutora lubrificada a massa • Fins de curso mecânicos • 1 Central eletrônica com abrandamento e inversão do sentido ao encontrar um obstáculo • Recetor 433.92MHz
- 2 Comandos • 1 Jogo de fotocélulas externas • Opcionalmente poderá levar baterias de emergência, não incluídas no kit

L1BLUETOOTH

- Central eletrónica com gestão por Bluetooth para portões de correr/seccionados/1 folha de batente
- Para 1 motor AC230V até 750W • Recetor 433.92MHz • Capacidade de memória para 100 códigos de comandos • Ligação para 1 jogo de fotocélulas • Ligação para pirilampo/luz de cortesia • Ligações de fins de curso • Ligação para botão de pressão externo • Abrandamento no fecho • Travão elétrico
- Abertura pedonal programável • Fecho automático programável • Função condomínio • Função "Follow-me" • Função homem presente no fecho • Possibilidade de controlo por relógio/timer externo
- Formato de instalação DIN • Software/APP de gestão completa por Bluetooth • Controlo por Bluetooth até 10m • Compatível com Android/IOS • Função de diagnóstico de utilização/avarias
- Proteção da configuração do instalador por senha de acesso • Possibilidade de assistência técnica a longa distância através de APPs de acesso remoto • Proteção IP40



NOVIDADE

L1NEW-SET | L1-868 → NOVIDADE

- Central eletrónica para portões de correr/seccionados/1 folha de batente • Para 1 motor AC230V até 750W • Recetor 433.92MHz na L1NEW-SET | 868.3MHz na L1-868 • Capacidade de memória para 120 códigos de comandos • Ligação para 1 jogo de fotocélulas • Ligação para pirilampo/luz de cortesia • Ligações de fins de curso • Ligação para botão de pressão externo • Abrandamento no fecho • Travão elétrico • Abertura pedonal programável • Fecho automático programável • Função condomínio • Função "Follow-me" • Função homem presente no fecho • Possibilidade de controlo por relógio/timer externo • Proteção IP54



BIBOARD-1

- Central eletrónica para portões de correr/2 folhas de batente • Para motores AC230V até 500W • Recetor 433.92MHz • Capacidade de memória para 100 códigos de comandos • Ligação para 1 jogo de fotocélulas • Ligação para pirilampo • Ligações de fins de curso no modo de 1 motor • Ligação para botões de pressão externos de "START" e "STOP" • Abrandamento no fecho • Fecho automático programável • Função condomínio • Sem caixa



NOVIDADE

L2205

- Central eletrónica para portões de correr/seccionados/1 folha de batente • Para 1 motor AC230V até 1500W • Recetor 433.92MHz • Capacidade de memória para 75 códigos de comandos
- 4 Ligações de entrada programáveis: até 3 dispositivos de segurança, 2 botões de pressão ABRIR/FECHAR, 1 botão de pressão passo a passo ou 2 ligações de fins de curso • Ligação para pirilampo/luz de cortesia • Fecho automático programável • Função condomínio • Possibilidade de controlo por relógio/timer externo • Função homem presente • Função semi-abrandamento (2seg.)
- Proteção IP54



L1-24

- Central eletrónica para portões de correr/seccionados/1 folha de batente • Para 1 motor DC24V até 120W • Recetor 433.92MHz • Capacidade de memória para 30 códigos de comandos • Ligação para 1 jogo de fotocélulas • Ligação para pirilampo • Ligações de fins de curso • Ligação para botão de pressão externo • Abrandamento no fecho • Fecho automático programável • Função condomínio



O2E108

- Central eletrónica para portões de correr/seccionados/1 folha de batente • Para 1 motor DC24V até 60W • Recetor 433.92MHz • Capacidade de memória para 250 códigos de comandos • Ligação para 2 jogos de fotocélulas • Ligações para pirilampo e luz de cortesia • Ligações de fins de curso
- Ligação de "ENCODER" • Ligações para botões de pressão externos "START" e "STOP" • Ligação para bateria de emergência • Abrandamento no fecho mas apenas com "ENCODER" • Abertura pedonal • Fecho automático programável • Função condomínio



ACESSÓRIOS

CR5-SP



- Cremalheira de nylon reforçada com aço • Com suportes de fixação • 1 metro

CR5



- Cremalheira de nylon reforçada com aço • Com suportes de fixação • 1 metro

CR4-1

- Cremalheira zincada 30mm x 12mm • Com tacos • 1 metro

CR4-2

- Cremalheira zincada 30mm x 12mm • Com tacos • 2 metros



CR7-1

- Cremalheira zincada 22mm x 22mm (quadrada) • 1 metro

CR7-2

- Cremalheira zincada 22mm x 22mm (quadrada) • 2 metros



PORTÕES DE BATENTE

AUTOMATISMOS ELETROMECCÂNICOS



Kit RAM300

Kit RAM400

Kit RAM600

- 2 Motores para portões de batente • 300mm | 400mm | 600mm de Curso • 1650Nm de Força • Funcionamento em AC230V
- 1 Central eletrônica com abrandamento • Recetor 433.92MHz • 2 Comandos • 1 Jogo de fotocélulas externas



Kit RAM300REV

Kit RAM400REV

Kit RAM600REV

- 2 Motores reversíveis para portões de batente • 300mm | 400mm | 600mm de Curso • Permite abertura manual a partir do exterior e o funcionamento como porta pedonal • 1650Nm de Força • Funcionamento em AC230V
- 1 Central eletrônica com abrandamento • Recetor 433.92MHz • 2 Comandos • 1 Jogo de fotocélulas externas • 1 Eletrofechadura de chão ou 1 Eletrofechadura para o meio do portão com Ferrolho ao chão



Kit RAM400K

Kit RAM500K

- 2 Motores para portões de batente • 400mm | 500mm de Curso • Cada motor aplicável à esquerda ou à direita • 2000Nm de Força
- Funcionamento em AC230V • Com fim de curso na abertura • 1 Central eletrônica com abrandamento • Recetor 433.92MHz
- 2 Comandos • 1 Jogo de fotocélulas externas

AUTOMATISMOS ELETROMECAÑICOS



NOVIDADE



Kit RAM400L

• 2 Motores para portões de batente • 400mm de Curso • 1500Nm de Força • Funcionamento em AC230V • 1 Central eletrônica com abrandamento • Recetor 433.92MHz • 2 Comandos • 1 Jogo de fotocélulas externas • **Sem fim com 18mm de espessura**

Kit RAM600L

• 2 Motores para portões de batente • 600mm de Curso • 1500Nm de Força • Funcionamento em AC230V • 1 Central eletrônica com abrandamento • Recetor 433.92MHz • 2 Comandos • 1 Jogo de fotocélulas externas • **Sem fim com 18mm de espessura**



NOVIDADE



Kit MPL400

• 2 Motores para portões de batente • 400mm de Curso • 1500Nm de Força • Funcionamento em AC230V • 1 Central eletrônica com abrandamento • Recetor 433.92MHz • 2 Comandos • 1 Jogo de fotocélulas externas

Kit MPL600

• 2 Motores para portões de batente • 600mm de Curso • 1500Nm de Força • Funcionamento em AC230V • 1 Central eletrônica com abrandamento • Recetor 433.92MHz • 2 Comandos • 1 Jogo de fotocélulas externas

PORTÕES DE BATENTE

AUTOMATISMOS ELETROMECCÂNICOS

Kit RAM400LIN



- 2 Motores lineares para portões de batente • 400mm de Curso • 1500Nm de Força • Funcionamento em AC230V • 1 Central eletrónica com abrandamento • Recetor 433.92MHz • 2 Comandos • 1 Jogo de fotocélulas externas

AUTOMATISMOS HIDRÁULICOS



Kit HIDRAULIC240

- 2 Motores hidráulicos para portões de batente • 240mm de Curso • Para uso intensivo • Força de 6252Nm na abertura/7793Nm no fecho • Funcionamento em AC230V • 1 Central eletrónica com função de manutenção periódica da pressão de motores hidráulicos, abrandamento • Recetor 433.92MHz • 2 Comandos • 1 Jogo de fotocélulas externas

Nota: Em folhas com mais de 1.80m de comprimento recomenda-se a instalação de uma eletrofechadura de chão

Kit HIDRAULIC360

- 2 Motores hidráulicos para portões de batente • 360mm de Curso • Para uso intensivo • Força de 6252Nm na abertura/7793Nm no fecho • Funcionamento em AC230V • 1 Central eletrónica com função de manutenção periódica da pressão de motores hidráulicos, abrandamento • Recetor 433.92MHz • 2 Comandos • 1 Jogo de fotocélulas externas

Nota: Em folhas com mais de 1.80m de comprimento recomenda-se a instalação de uma eletrofechadura de chão

AUTOMATISMOS ELETROMECCÂNICOS ESPECIAIS

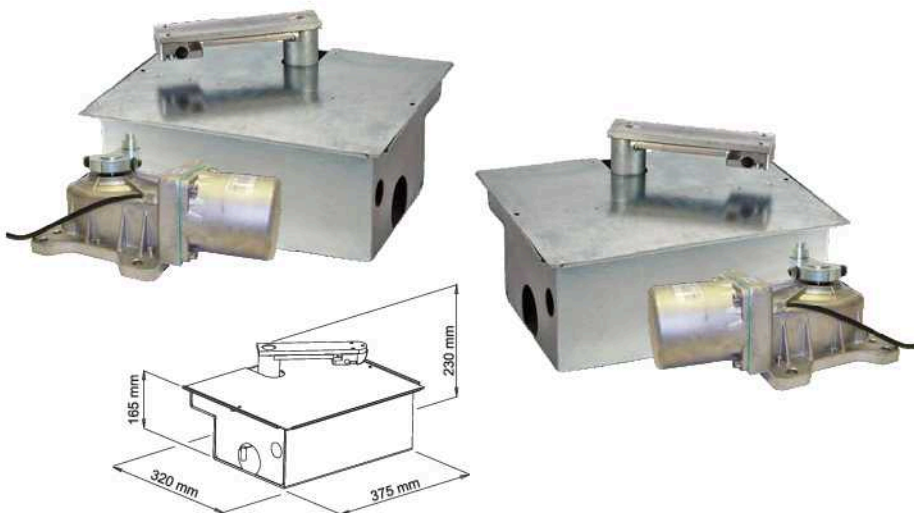
Kit RAMT3



- 2 Motores articulados para portões de batente • 380Nm de Força • Funcionamento em AC230V • 1 Central eletrônica com abrandamento • Recetor 433.92MHz • 2 Comandos • 1 Jogo de fotocélulas externas

NOTA: Em folhas com mais de 1.70m de comprimento recomenda-se a instalação de uma eletrofechadura de chão

Kit GROUND3



- 2 Motores de enterrar para portões de batente • 250Nm de Força • Funcionamento em AC230V • Com caixa zincada (inox em opção) • Abertura a 90° • 1 Central eletrônica com abrandamento • Recetor 433.92MHz • 2 Comandos • 1 Jogo de fotocélulas externas

NOTA: Em folhas com mais de 1.80m de comprimento recomenda-se a instalação de uma eletrofechadura de chão

02121992-1



- Acessório para abertura de folha a 180° • Aplicável ao Kit GROUND3

AUTOMATISMOS ELETROMECCÂNICOS DE BAIXA TENSÃO



Kit FORZA24-500

- 2 Motores para portões de batente • 540mm de Curso • 3000Nm de Força • Funcionamento em DC24V • 1 Central eletrônica de caixa grande com transformador, abrandamento • Recetor 433.92MHz • 2 Comandos • 1 Jogo de fotocélulas externas
- Opcionalmente pode levar baterias de emergência, não incluídas no kit

Kit FORZA24-350

- 2 Motores para portões de batente • 350mm de Curso • 3000Nm de Força • Funcionamento em DC24V • 1 Central eletrônica de caixa grande com transformador, abrandamento • Recetor 433.92MHz • 2 Comandos • 1 Jogo de fotocélulas externas
- Opcionalmente pode levar baterias de emergência, não incluídas no kit

Kit FORZA24-300

- 2 Motores para portões de batente • 350mm de Curso • 2500Nm de Força • Funcionamento em DC24V • 1 Central eletrônica de caixa grande com transformador, abrandamento • Recetor 433.92MHz • 2 Comandos • 1 Jogo de fotocélulas externas
- Opcionalmente pode levar baterias de emergência, não incluídas no kit

Kit FORZA24-320



- 2 Motores não extensíveis para portões de batente • 400mm de Curso • 2500Nm de Força • Funcionamento em DC24V • 1 Central eletrônica de caixa grande com transformador, abrandamento • Recetor 433.92MHz • 2 Comandos • 1 Jogo de fotocélulas externas
- Opcionalmente pode levar baterias de emergência, não incluídas no kit

AUTOMATISMOS ELETROMECAÂNICOS DE BAIXA TENSÃO

Kit RAM400-24INV



- 2 Motores de copo invertido para portões de batente • 400mm de Curso • 1000Nm de Força • Funcionamento em DC24V • 1 Central eletrônica de caixa grande com transformador, abrandamento • Recetor 433.92MHz • 2 Comandos • 1 Jogo de fotocélulas externas
- Opcionalmente pode levar baterias de emergência, não incluídas no kit



Kit RAM300-24V

- 2 Motores para portões de batente • 300mm de Curso • 1000Nm de Força • Funcionamento em DC24V • 1 Central eletrônica de caixa grande com transformador, abrandamento • Recetor 433.92MHz • 2 Comandos • 1 Jogo de fotocélulas externas
- Opcionalmente pode levar baterias de emergência, não incluídas no kit

Kit RAM400-24V

- 2 Motores para portões de batente • 400mm de Curso • 1000Nm de Força • Funcionamento em DC24V • 1 Central eletrônica de caixa grande com transformador, abrandamento • Recetor 433.92MHz • 2 Comandos • 1 Jogo de fotocélulas externas
- Opcionalmente pode levar baterias de emergência, não incluídas no kit

Kit RAM600-24V

- 2 Motores para portões de batente • 600mm de Curso • 1000Nm de Força • Funcionamento em DC24V • 1 Central eletrônica de caixa grande com transformador, abrandamento • Recetor 433.92MHz • 2 Comandos • 1 Jogo de fotocélulas externas
- Opcionalmente pode levar baterias de emergência, não incluídas no kit

L2BLUETOOTH

- Central eletrónica com gestão por Bluetooth para portões de batente • Para 2 motores AC230V até 750W cada • Recetor 433.92MHz • Capacidade de memória para 100 códigos de comandos • Ligação para 2 jogos de fotocélulas • Ligação para eletrofechadura • Ligação para pirilampo/luz de cortesia • Ligações para botões de pressão externos (total e pedonal) • Funcionamento suave • Travão elétrico • Abertura pedonal com programação do ângulo desejado • Fecho automático programável • Golpe de força no fim do fecho • Golpe de força inversa para eletrofechadura • Função de manutenção periódica da pressão de motores hidráulicos • Função condomínio • Função "Follow-me" • Possibilidade de controlo por relógio/timer externo • Formato de instalação DIN • Software/ APP de gestão completa por Bluetooth • Controlo por Bluetooth até 10m • Compatível com Android/IOS • Função de diagnóstico de utilização/avarias • Proteção da configuração do instalador por senha de acesso • Possibilidade de assistência técnica a longa distância através de APPs de acesso remoto • Proteção IP40



NOVIDADE

L2NEW-SET | L2-868 → NOVIDADE

- Central eletrónica para portões de batente • Para 2 motores AC230V até 500W cada • Recetor 433.92MHz na L2NEW-SET | 868.3MHz na L2-868 • Capacidade de memória para 150 códigos de comandos • Ligação para 2 jogos de fotocélulas • Ligação para eletrofechadura • Ligação para pirilampo/luz de cortesia • Ligações para botões de pressão externos (total e pedonal) • Abrandamento no fecho • Controlo do abrandamento folha a folha • Abertura pedonal com programação do ângulo desejado • Golpe de força máxima no arranque • Golpe de força no fim do fecho • Golpe de força dianteira para eletrofechadura • Função de manutenção periódica da pressão de motores hidráulicos • Função condomínio • Função "Follow-me" • Função de auto-diagnóstico de possíveis avarias • Proteção IP56



BIBOARD-1

- Central eletrónica para portões de correr/2 folhas de batente • Para 2 motores AC230V até 500W cada • Recetor 433.92MHz • Capacidade de memória para 100 códigos de comandos • Ligação para 1 jogo de fotocélulas • Ligação para pirilampo • Ligações de fins de curso no modo de 1 motor • Ligação para botões de pressão externos de "START" e "STOP" • Abrandamento no fecho • Fecho automático programável • Função condomínio • Sem caixa



NOVIDADE

L2239-12G

- Central eletrónica para portões de batente • Para 2 motores DC12V até 70W cada • Recetor 433.92MHz • Capacidade de memória para 150 códigos de comandos • Ligação para 2 pares de fotocélulas • Ligação para eletrofechadura • Ligação para pirilampo/luz de cortesia • Ligação para bateria de emergência de 12V • Abrandamento no fecho • Controlo do abrandamento folha a folha • Abertura pedonal com programação do ângulo desejado • Golpe de força máxima no arranque • Golpe de força no fim do fecho • Golpe de força dianteira para eletrofechadura • Função de manutenção periódica da pressão de motores hidráulicos • Função condomínio • Função "Follow-me" • Função de auto-diagnóstico de possíveis avarias • Compatível com utilização em sistemas fotovoltaicos • Proteção IP56

L2239-24G

- Central eletrónica para portões de batente • Para 2 motores DC24V até 70W cada • Recetor 433.92MHz • Capacidade de memória para 150 códigos de comandos • Ligação para 2 pares de fotocélulas • Ligação para eletrofechadura • Ligação para pirilampo/luz de cortesia • Ligação para bateria de emergência de 12V • Abrandamento no fecho • Controlo do abrandamento folha a folha • Abertura pedonal com programação do ângulo desejado • Golpe de força máxima no arranque • Golpe de força no fim do fecho • Golpe de força dianteira para eletrofechadura • Função de manutenção periódica da pressão de motores hidráulicos • Função condomínio • Função "Follow-me" • Função de auto-diagnóstico de possíveis avarias • Compatível com utilização em sistemas fotovoltaicos • Proteção IP56



ELETRÓNICA

L2186

- Central eletrónica para portões de correr/1 folha de batente • Para 1 motor AC230V até 500W
- Recetor 433.92MHz • Capacidade de memória para 150 códigos de comandos • Ligação para 1 jogo de fotocélulas • Ligação para pirilampo/luz de cortesia • Ligações de fins de curso • Ligação de eletrofechadura • Ligação para botão de pressão externo • Possibilidade de ligação de módulo de semáforos ML2192 vendido separadamente • Abrandamento no fecho • Travão elétrico • Abertura pedonal programável • Fecho automático programável • Função condomínio • Proteção IP56



L2212

- Central eletrónica para portões de batente • Para 2 motores AC230V até 500W cada • Recetor 433.92MHz • Capacidade de memória para 120 códigos de comandos • Ligação para 2 pares de fotocélulas • Ligação para eletrofechadura • Ligação para pirilampo/luz de cortesia • Ligações de fins de curso • Abrandamento no fecho • Controlo do abrandamento folha a folha • Travão elétrico
- Abertura pedonal com programação do ângulo desejado • Golpe de força máxima no arranque • Golpe de força no fim do fecho • Golpe de força dianteira para eletrofechadura • Função de manutenção periódica da pressão de motores hidráulicos • Função condomínio • Função de autodiagnóstico de possíveis avarias • Proteção IP65



L2SNEW-SET

- Central eletrónica para portões de batente com CAIXA GRANDE • Para 2 motores AC230V até 500W cada • Recetor 433.92MHz • Capacidade de memória para 150 códigos de comandos • Ligação para 2 jogos de fotocélulas • Ligação para eletrofechadura • Ligação para pirilampo/luz de cortesia
- Ligações para botões de pressão externos (total e pedonal) • Abrandamento no fecho • Controlo do abrandamento folha a folha • Abertura pedonal com programação do ângulo desejado • Golpe de força máxima no arranque • Golpe de força no fim do fecho • Golpe de força dianteira para eletrofechadura • Função de manutenção periódica da pressão de motores hidráulicos • Função condomínio • Função "Follow-me" • Função de auto-diagnóstico de possíveis avarias • Proteção IP56



L24-2FZ

- Central eletrónica para portões de batente • Para 2 motores DC24V até 50W cada • Recetor 433.92MHz • Capacidade de memória para 200 códigos de comandos • Ligação para 1 par de fotocélulas • Ligação para eletrofechadura • Ligação para pirilampo • Ligação para botão de pressão externo • Abrandamento no fecho • Desfasamento do movimento das folhas • Fecho automático programável • Compatível com utilização em sistemas fotovoltaicos • Proteção IP55



MOTORES DE ESTORES 35mm



REFERÊNCIA	FORÇA	PESO MÁX.	VELOCIDADE	TENSÃO	DIÂMETRO MOTOR	COMPRIMENTO MOTOR	APLICÁVEL A DIÂMETRO DE TUBO	DISPONÍVEL EM MODELO
STOR35MR	6Nm	10Kg	28RPM	AC230V 50Hz	35mm	555mm	40mm	REDONDO

MOTORES DE ESTORES STANDARD 45mm



REFERÊNCIA	FORÇA	PESO MÁX.	VELOCID.	TENSÃO	DIÂMET. MOTOR	COMPRIM. MOTOR	APLICÁVEL A DIÂMETRO DE TUBO	PARA ESTORE DE ALUMÍNIO TÉRMICO ATÉ	DISPONÍVEL EM MODELO
STOR10-38	10Nm	18Kg	17RPM	AC230V 50 HZ	45mm	380mm	60mm	3M ²	OITAVADO STANDARD
STOR10N	10Nm	18Kg	17RPM	AC230V 50 HZ	45mm	475mm	50/60mm	3M ²	OITAVADO STANDARD E COMPACTO
STOR15N	15Nm	25Kg	17RPM	AC230V 50 HZ	45mm	475mm	50/60mm	4,5M ²	OITAVADO STANDARD E COMPACTO
STOR20N	20Nm	35Kg	17RPM	AC230V 50 HZ	45mm	475mm	50/60mm	6M ²	OITAVADO STANDARD E COMPACTO
STOR30N	30Nm	50Kg	15RPM	AC230V 50 HZ	45mm	475mm	60mm	9M ²	OITAVADO STANDARD
STOR40N	40Nm	70Kg	12RPM	AC230V 50 HZ	45mm	475mm	60mm	11M ²	OITAVADO STANDARD
STOR50N	50Nm	90Kg	12RPM	AC230V 50 HZ	45mm	475mm	60mm	12M ²	OITAVADO STANDARD

MOTORES COM COMANDO

MOTORES DE ESTORES 45mm COM CENTRAL ELETRÔNICA INTEGRADA COM 1 COMANDO DE 1 CANAL **868.3MHz**



REFERÊNCIA	FORÇA	PESO MÁX.	VELOCID.	TENSÃO	DIÂMÉT. MOTOR	COMPRIM. MOTOR	APLICÁVEL A DIÂMÉTR. DE TUBO	PARA ESTORE DE ALUMÍNIO TÉRMICO ATÉ	DISPONÍVEL EM MODELO	MEMÓRIAS 868.3MHz
STOR10ARCN	10Nm	18Kg	18RPM	AC230V 50 HZ	45mm	600mm	60mm	3M ²	OITAVADO STANDARD	10 COMANDOS
STOR20ARCN	20Nm	35Kg	18RPM	AC230V 50 HZ	45mm	600mm	60mm	6M ²	OITAVADO STANDARD	10 COMANDOS
STOR30ARCN	30Nm	50Kg	18RPM	AC230V 50 HZ	45mm	622mm	60mm	9M ²	OITAVADO STANDARD	10 COMANDOS
STOR40ARCN	40Nm	70Kg	18RPM	AC230V 50 HZ	45mm	630mm	60mm	11M ²	OITAVADO STANDARD	10 COMANDOS
STOR50ARCN	50Nm	90Kg	12RPM	AC230V 50 HZ	45mm	632mm	60mm	12M ²	OITAVADO STANDARD	10 COMANDOS

MOTORES DE ESTORES 45mm COM CENTRAL ELETRÔNICA INTEGRADA COM 1 COMANDO DE 1 CANAL **433.92MHz**



REFERÊNCIA	FORÇA	PESO MÁX.	VELOCID.	TENSÃO	DIÂMÉT. MOTOR	COMPRIM. MOTOR	APLICÁVEL A DIÂMÉTR. DE TUBO	PARA ESTORE DE ALUMÍNIO TÉRMICO ATÉ	DISPONÍVEL EM MODELO	MEMÓRIAS 433.92MHz
STOR10RCN	10Nm	18Kg	15RPM	AC230V 50 HZ	45mm	568mm	60mm	3M ²	OITAVADO STANDARD	10 COMANDOS
STOR15RCN	15Nm	25Kg	17RPM	AC230V 50 HZ	45mm	568mm	60mm	4,5M ²	OITAVADO STANDARD	10 COMANDOS
STOR20RCN	20Nm	35Kg	17RPM	AC230V 50 HZ	45mm	568mm	60mm	6M ²	OITAVADO STANDARD	10 COMANDOS
STOR30RCN	30Nm	50Kg	15RPM	AC230V 50 HZ	45mm	568mm	60mm	9M ²	OITAVADO STANDARD	10 COMANDOS
STOR40RCN	40Nm	70Kg	12RPM	AC230V 50 HZ	45mm	637mm	60mm	11M ²	OITAVADO STANDARD	10 COMANDOS
STOR50RCN	50Nm	90Kg	12RPM	AC230V 50 HZ	45mm	637mm	60mm	12M ²	OITAVADO STANDARD	10 COMANDOS

MOTORES DE ESTORES/TOLDOS 45mm COM SAÍDA PARA MANIVELA



REFERÊNCIA	FORÇA	PESO MÁX.	VELOCIDADE	TENSÃO	DIÂMETRO MOTOR	COMPRIMENTO MOTOR	APLICÁVEL A DIÂMETRO DE TUBO	DISPONÍVEL EM MODELO
STOR40MAN	40Nm	70Kg	12RPM	AC230V 50Hz	45mm	630mm	60mm	OITAVADO MANUAL PARA MANIVELA
STOR50MAN	50Nm	90Kg	12RPM	AC230V 50Hz	45mm	630mm	60mm	OITAVADO MANUAL PARA MANIVELA

MOTORES DE ESTORES/TOLDOS/PORTAS DE ENROLAR 60mm COM SAÍDA PARA MANIVELA



REFERÊNCIA	FORÇA	PESO MÁX.	VELOCIDADE	TENSÃO	DIÂMETRO MOTOR	COMPRIMENTO MOTOR	APLICÁVEL A DIÂMETRO DE TUBO	DISPONÍVEL EM MODELO
STOR80MAN	80Nm	140Kg	12RPM	AC230V 50Hz	60mm	630mm	70mm	OITAVADO MANUAL PARA MANIVELA

MOTORES DE ESTORES/TOLDOS/PORTAS DE ENROLAR 60mm



REFERÊNCIA	FORÇA	PESO MÁX.	VELOCIDADE	TENSÃO	DIÂMETRO MOTOR	COMPRIMENTO MOTOR	APLICÁVEL A DIÂMETRO DE TUBO	DISPONÍVEL EM MODELO
STOR80N	80Nm	140Kg	12RPM	AC230V 50Hz	60mm	630mm	70mm	OITAVADO STANDARD

ESTORES | TOLDOS PORTAS DE ENROLAR

MOTORES

MOTORES DE ESTORES/TOLDOS/PORTAS DE ENROLAR 92mm



REFERÊNCIA	FORÇA	PESO MÁX.	VELOCIDADE	TENSÃO	DIÂMETRO MOTOR	COMPRIMENTO MOTOR	APLICÁVEL A DIÂMETRO DE TUBO	DISPONÍVEL EM MODELO
STOR180MAN	180Nm	300Kg	12RPM	AC230V 50Hz	92mm	560mm	100mm	REDONDO MANUAL PARA MANIVELA
STOR230MAN	230Nm	400Kg	12RPM	AC230V 50Hz	92mm	560mm	100mm	REDONDO MANUAL PARA MANIVELA
STOR300MAN	300Nm	550Kg	5RPM	AC230V 50Hz	92mm	615mm	100mm	REDONDO MANUAL PARA MANIVELA

ACESSÓRIOS

ACESSCOMPACT



- Adaptador para motor de estore compacto

ACESSROUND80



- Conjunto de adaptadores de motor de estore para tubo redondo de diâmetro 80mm

ACESSROUND70



- Conjunto de adaptadores de motor de estore para tubo redondo de diâmetro 70mm

ACESSROUND40



- Conjunto de adaptadores de motor de estore para tubo redondo de diâmetro 40mm

ACESSOCTAG50



- Adaptador de motor de estore para tubo oitavado de diâmetro 50mm

ACESSROUND50



- Adaptador de motor de estore para tubo redondo de diâmetro 50mm

ESTORES | TOLDOS PORTAS DE ENROLAR

ELETRÓNICA 868.3MHz

L44-868

- Central eletrónica para estore • Para 1 motor AC230V até 200W • Recetor 868.3MHz • Capacidade de memória para 10 códigos de comandos



NOVIDADE

L45-868

- Central eletrónica para estore • Para 1 motor AC230V até 250W • Recetor 868.3MHz • Para embutir na parede • Com botões de SUBIR/PARAR/DESCER • Função homem presente



NOVIDADE

CM5A

NOVIDADE



- Comando de 5 estores • Emissor 868.3MHz • Função de controlo de grupo • Com suporte de parede • 2 Pilhas CR2025

CM10A

NOVIDADE



- Comando de 1 estore • Emissor 868.3MHz • Formato de botoneira de parede • 2 Pilhas CR2430

CM99A

NOVIDADE



- Comando de 99 estores • Emissor 868.3MHz • Função de controlo de grupo • Display LED • Com suporte de parede • 2 Pilhas AAA

CENTRAL DE INTERRUPTORES DE PAREDE/MONOBLOCOS | COMANDOS | 433.92MHz

LMINI4

- Micro central eletrónica de embutir para estore ou toldo • Para 1 motor AC230V até 300W • Recetor 433.92MHz • Capacidade de memória para 15 códigos de comandos • Possibilidade de ligação de botoneira externa • Para integrar em caixas de aparelhagem de parede



Kit LMINI-SET

- Micro central eletrónica de embutir para estore ou toldo • Para 1 motor AC230V até 300W • Recetor 433.92MHz • Capacidade de memória para 15 códigos de comandos • Possibilidade de ligação de botoneira externa • Para integrar em caixas de aparelhagem de parede • 1 Mini-comando de 4 canais NOVOMET7



CM24

- Comando de 24 estores • Emissor 433.92MHz • Função de controlo de grupo até 6 estores • Com suporte de parede • 1 Pilha CR2032



ESTORES | TOLDOS PORTAS DE ENROLAR

ELETRÓNICA 433.92MHz

L4

- Central eletrónica para estore • Para 1 motor AC230V até 500W • Recetor 433.92MHz • Capacidade de memória para 6 códigos de comandos, incluindo códigos de grupo • Permite emparelhar com até 3 sensores sem fios WIWEATHER • Comandos compatíveis com funcionamento em modo de 1 botão (passo-a-passo), 2 botões (ABRIR/FECHAR) ou 3 botões (ABRIR/PARAR/ FECHAR) • Função homem presente • Proteção IP65



L5

- Central eletrónica para estore, toldo ou porta de enrolar • Para 1 motor AC230V até 500W • Recetor 433.92MHz • Capacidade de memória para 6 códigos de comandos, incluindo códigos de grupo • Comandos compatíveis com funcionamento em modo de 1 botão (passo-a-passo), 2 botões (ABRIR/FECHAR) ou 3 botões (ABRIR/PARAR/FECHAR) • Permite emparelhar com até 3 sensores sem fios WIWEATHER • Ligação para botões de pressão externos de (ABRIR/FECHAR) • Função homem presente • Proteção IP54



L50

- Central eletrónica para estore, toldo ou porta de enrolar pequena • Para 1 motor AC230V até 500W • Recetor 433.92MHz • Capacidade de memória para 7 códigos de comandos • Comandos compatíveis com funcionamento em modo de 1 botão (passo-a-passo), 2 botões (ABRIR/FECHAR) ou 3 botões (ABRIR/PARAR/FECHAR) • Ligação para 1 jogo de fotocélulas • Ligação para pirlampo/luz de cortesia • Ligação para botão de pressão externo • Fecho automático programável • Proteção IP44



L50BLUETOOTH

- Central eletrónica com gestão por Bluetooth sem abrandamento, para estore/toldo/porta de enrolar/portão de correr/1 folha de batente • Para 1 motor AC230V até 750W • Recetor 433.92MHz • Capacidade de memória para 100 códigos de comandos • Ligação para 1 jogo de fotocélulas • Ligação para pirlampo/luz de cortesia • Ligações de fins de curso • Ligação para botão de pressão externo • Fecho automático programável • Função condomínio • Função "Follow-me" • Função homem presente • Possibilidade de controlo por relógio/timer externo • Formato de instalação DIN • Software/APP de gestão completa por Bluetooth • Compatível com Android/IOS • Função de diagnóstico de utilização/avarias • Proteção da configuração do instalador por senha de acesso • Proteção IP40



CM81

- Comando de 1 estore • Emissor 433.92MHz • Com suporte de parede • 1 Pilha 23A

CM83

- Comando de 3 estores • Emissor 433.92MHz • Função de controlo de grupo • Com suporte de parede • 1 Pilha 23A

CM86

- Comando de 6 estores • Emissor 433.92MHz • Função de controlo de grupo • Com suporte de parede • 1 Pilha 23A

CM92



- Botoneira sem fios para estores e toldos • Emissor 433.92MHz • 1 Pilha 23A

CM92S



- Suporte de parede para botoneira CM92

ESTORES | TOLDOS PORTAS DE ENROLAR

ELETRÓNICA 433.92MHz

WIWEATHER

- Sensor de sol, chuva e vento para funcionamento sem fios com centrais de estores e toldos
- Alimentação em AC230V • Emissor 433.92MHz • Sensibilidade ajustável • Proteção IP54

BEWEATHER

- Central eletrónica para estore e toldo, com sensores de sol, chuva e vento • Para 1 motor AC230V até 500W • Recetor 433.92MHz • Capacidade de memória para 10 códigos de comandos, incluindo códigos de grupo • Comandos compatíveis com funcionamento em modo de 1 botão (passo-a-passo), 2 botões (ABRIR/FECHAR) ou 3 botões (ABRIR/PARAR/FECHAR) • Sensibilidade ajustável • Função homem presente • Proteção IP54



L40

- Central eletrónica para estore, toldo ou porta de enrolar pequena • Para 1 motor AC230V até 500W
- Recetor 433.92MHz • Capacidade de memória para 20 códigos de comandos • Com 3 botões de pressão ABRIR/PARAR/FECHAR • Possibilidade de ligação de botoneira externa



L44

- Central eletrónica para estore ou toldo • Para 1 motor AC230V até 300W • Recetor 433.92MHz
- Capacidade de memória para 20 códigos de comandos • Função homem presente



Kit L40 + CM810

- Central eletrónica L40 para estore, toldo ou porta de enrolar pequena • Para 1 motor AC230V até 500W • Recetor 433.92MHz • Capacidade de memória para 20 códigos de comandos • Com 3 botões de pressão ABRIR/PARAR/FECHAR • Possibilidade de ligação de botoneira externa • 1 Comando de 1 estore CM810 com suporte de parede



CM810K



- Comando de 1 estore • Emissor 433.92MHz • Com suporte de parede • 1 Pilha CR2032

CM860K



- Comando de 6 estores • Emissor 433.92MHz • Função de controlo de grupo • Com suporte de parede • 2 Pilhas CR2032

CM1600K



- Comando de 16 estores • Emissor 433.92MHz • Função de controlo de grupo • Display LED • Com suporte de parede • 2 Pilhas CR2032

CM810



- Comando de 1 estore • Emissor 433.92MHz • Com suporte de parede • 2 Pilhas AAA

CM860

- Comando de 6 estores • Emissor 433.92MHz • Função de controlo de grupo • Com suporte de parede • 2 pilhas AAA

CM1600

- Comando de 16 estores • Emissor 433.92MHz • Função de controlo de grupo • Display LED • Com suporte de parede • 2 Pilhas AAA



AUTOMATISMOS

Kit BAR5-LED



- Kit de barreira eletromecˆnica de 5m com LEDs • Para uso semi-intensivo • Motor de 90W reforado e ventilado • Funcionamento em AC230V • Haste de alumˆnio de 5m com faixa inferior de LEDs • Faixa de LEDs vertical na caixa de barreira • 1 Central eletrˆnica • Recetor 433.92MHz • 2 Comandos • 1 Jogo de fotocˆlulas externas

Kit ROBOT



- Kit de barreira eletromecˆnica de 6m • Para uso semi-intensivo • Motor eficiente de 90W • Funcionamento em AC230V • Haste de alumˆnio telescˆpica 3.7m–6m com suporte • 1 Central eletrˆnica • Recetor 433.92MHz • 2 Comandos • 1 Jogo de fotocˆlulas externas

Kit BAR-24SI



- Kit de barreira eletromecˆnica de 5m
- Para uso super intensivo
- Motor brushless de 140W
- Funcionamento em DC24V
- Haste de alumˆnio de 5m com suporte
- 1 Central eletrˆnica
- Recetor 433.92MHz
- 2 Comandos
- 1 Jogo de fotocˆlulas externas



Kit BAR6-24V



- Kit de barreira eletromecˆnica de 6m
- Para uso intensivo
- Motor eficiente de 80W
- Funcionamento em DC24V
- Haste de alumˆnio telescˆpica 3.7m→6m com suporte
- 1 Central eletrˆnica
- Recetor 433.92MHz
- 2 Comandos
- 1 Jogo de fotocˆlulas externas



Kit BAR5-AL



- Kit de barreira eletromecˆnica de 5m
- Para uso intensivo
- Motor de 90W reforçado e ventilado
- Funcionamento em AC230V
- Caixa de alumˆnio
- Haste de alumˆnio de 5m com suporte
- 1 Central eletrˆnica
- Recetor 433.92MHz
- 2 Comandos
- 1 Jogo de fotocˆlulas externas



ACESSÓRIOS

H5-LED1

- Haste de alumínio com 5m para barreira eletromecânica BAR5-AL ou BAR5-LED • Com uma aresta iluminada por LEDs de cor vermelha • Funcionamento em DC12V • Consumo 3.6W • 1 Suporte para haste



H5-LED2

- Haste de alumínio com 5m para barreira eletromecânica BAR5-AL ou BAR5-LED • Com duas arestas iluminadas por LEDs de cor vermelha • Funcionamento em DC12V • Consumo 7.2W • 1 Suporte para haste



H6

- Haste de alumínio telescópica 3.7m→6m, para barreiras eletromecânicas ROBOT ou BAR6-24V • Com faixas vermelhas refletoras • 1 Suporte para haste



METAL100-E

- Módulo para 1 espira de indução magnética • Funcionamento em AC230V • Para fazer abertura direta de barreiras/portões ou para integrar com sistemas de controlo de acessos
- Modos de presença ilimitada, de presença limitada 10min, de impulso de entrada 500ms ou impulso de saída 500ms • 4 Níveis de sensibilidade ajustável • Frequência 20-170KHz
- Contactos de saída NO/NC



METAL100

- Módulo para 1 espira de indução magnética • Funcionamento em AC230V • Para fazer abertura direta de barreiras/portões ou para integrar com sistemas de controlo de acessos
- Modos de presença ilimitada, de presença limitada 30min, de impulso de entrada 200ms ou impulso de saída 200ms • 7 Níveis de sensibilidade ajustável • Frequência 15/80KHz
- Contactos de saída NO/NC



METAL100-1

- Módulo para 2 espiras de indução magnética • Funcionamento em AC230V • Para fazer abertura direta de barreiras/portões ou para integrar com sistemas de controlo de acessos
- Modos de presença ilimitada, de presença limitada 10min ou de impulso de passagem 500ms • 4 Níveis de sensibilidade ajustável • Frequência 20/170KHz • Função combinada das espiras para identificar o sentido da passagem • Contactos de saída NO



METAL100-2

- Módulo para 2 espiras de indução magnética • Funcionamento em AC230V • Para fazer abertura direta de barreiras/portões ou para integrar com sistemas de controlo de acessos
- Modos de presença ilimitada ou de presença limitada 30min • 4 Níveis de sensibilidade ajustável • Frequência 15/120KHz • Contactos de saída NO



NOVIDADE

COMANDOS

"ROLLING CODE" CÓDIGO AUTOMATEASY 433.92MHz

NOVOMET5



NOVIDADE

- Comando de 4 botões • 433.92MHz
- "Rolling code" • 2 Pilhas CR2016

NOVOMET6



NOVIDADE

- Comando de 4 botões • 433.92MHz
- "Rolling code" • 1 Pilha CR2032

NOVOMET7



NOVIDADE

- Comando de 4 botões • 433.92MHz
- "Rolling code" • 2 Pilhas CR2016

NOVOMET4



- Comando de 4 botões • 433.92MHz
- "Rolling code" • 2 Pilhas CR2016

CMGOLD



NOVIDADE

- Comando de 4 botões • 433.92MHz
- "Rolling code" • 1 Pilha CR2032

WHITECM4N



- Comando de 4 botões • 433.92MHz
- "Rolling code" • 1 Pilha 27A

CM21

- Comando de 1 botão • 433.92MHz • "Rolling code" • 1 Pilha 23A

CM22

- Comando de 2 botões • 433.92MHz • "Rolling code" • 1 Pilha 23A

CM23

- Comando de 3 botões • 433.92MHz • "Rolling code" • 1 Pilha 23A



CM44



NOVIDADE

- Comando de 4 botões • 433.92MHz
- "Rolling code" • 1 Pilha 23A

"DIP SWITCH" CÓDIGO FIXO 433.92MHz



CM11

- Comando de 1 botão • 433.92MHz
- Código fixo • 1 Pilha CR2032

CM12

- Comando de 2 botões • 433.92MHz
- Código fixo • 1 Pilha CR2032

CM13

- Comando de 3 botões • 433.92MHz
- Código fixo • 1 Pilha CR2032



CM1

- Comando de 1 botão • 433.92MHz
- Código fixo • 1 Pilha 23A

CM2

- Comando de 2 botões • 433.92MHz
- Código fixo • 1 Pilha 23A

CM3

- Comando de 3 botões • 433.92MHz
- Código fixo • 1 Pilha 23A



CM6

- Comando de 6 botões • 433.92MHz
- Código fixo • 1 Pilha 23A

COMANDOS

DIVERSOS

CM40



- Comando de 4 botões • 433.92MHz • "Rolling code" antigo Automateasy • 1 Pilha CR2032

XS3N



NOVIDADE

- Comando copiador de 3 botões • 433.92MHz • Copia códigos fixos de outros comandos • Funciona também como comando normal de código fixo gerado aleatoriamente • 1 Pilha CR2032

TXCLOONER-26



NOVIDADE

- Comando copiador/universal de 4 botões multifrequência • 433.92MHz a 868.3MHz • Copia códigos fixos e "Rolling code" de outros comandos • Funciona também como comando universal de ampla compatibilidade • 1 Pilha CR2032

TXCLOONER-NEW



NOVIDADE

- Comando copiador/universal de 4 botões multifrequência • 433.92MHz a 868.3MHz • Copia códigos fixos e "Rolling code" de outros comandos • Funciona também como comando universal de ampla compatibilidade • 1 Pilha CR2032

TXMULTI-50



NOVIDADE

- Comando copiador/universal de 4 botões multifrequência • 433.92MHz a 868.3MHz • Copia códigos fixos e "Rolling code" de outros comandos • Funciona também como comando universal de ampla compatibilidade • 1 Pilha CR2032

"ROLLING CODE" CÓDIGO AUTOMATEASY 868.3MHz



NOVIDADE

RH2

- Comando de 2 botões • 868.3MHz • "Rolling Code" • 1 Pilha CR2032

RH3

- Comando de 3 botões • 868.3MHz • "Rolling Code" • 1 Pilha CR2032

NOVOMET5-868



NOVIDADE

- Comando de 4 botões • 868.3MHz • "Rolling code" • 2 Pilhas CR2016

RECETORES 433.92MHz

RC6-BLUETOOTH

NOVIDADE



- Recetor 433.92MHz/Bluetooth com 2 canais de saída • Com caixa e antena de utilização exterior • Funcionamento em AC/DC12-24V • Capacidade de memória para 330 códigos de comandos/smartphones • Compatível com uma ampla gama de comandos do mercado • Controlo por Bluetooth até 80m • Funcionamento monoestável/biestável/temporizador personalizável • Uma APP para controlo direto dos 2 canais de saída e outra APP para gestão avançada por Bluetooth • Compatível com Android/IOS • Gestão individual de utilizadores • Monitorização de utilização/capacidade de memória • Proteção da configuração do instalador por senha de acesso • Possibilidade de assistência técnica a longa distância através de APPs de acesso remoto • Proteção IP54

RECWIFI-1

NOVIDADE



- Recetor WIFI e 433.92MHz de 4 canais • Com caixa • Funcionamento em AC/DC12-24V • Controlo individual dos 4 canais através de APP de smartphone Android/IOS • Com retorno de informação de atuação dos relés • Funcionamento em rede local ou através de Internet • Capacidade de memória para 100 códigos de comandos rádio • Compatível com uma ampla gama de comandos do mercado • Funcionamento monoestável/ biestável • Para funcionamento em interior

RC5NEW-SET



- Recetor 433.92MHz de 2 canais • Sem caixa • Funcionamento em AC/DC12-24V • Capacidade de memória para 500 códigos de comandos • Compatível com uma ampla gama de comandos do mercado • Funcionamento monoestável/biestável/temporizado a 120segundos

REC7



- Recetor 433.92MHz de 2 canais • Com caixa • Funcionamento em AC/DC12-24V • Capacidade de memória para 250 códigos de comandos • Compatível com uma ampla gama de comandos do mercado • Funcionamento monoestável/biestável/temporizado a 120segundos • Proteção IP40

RC6



- Recetor 433.92MHz de 2 canais • Com caixa e antena de utilização exterior • Funcionamento em AC/DC12-24V • Capacidade de memória para 500 códigos de comandos • Compatível com uma ampla gama de comandos do mercado • Funcionamento monoestável/biestável/temporizado a 120segundos • Proteção IP54

REC-2



- Recetor 433.92MHz de 2 canais • Com caixa • Funcionamento em DC9-24V • Capacidade de memória para 400 códigos de comandos • Compatível com uma ampla gama de comandos do mercado • Funcionamento monoestável

RECETORES 868.3MHz

RC5-868

NOVIDADE



- Recetor 868.3MHz de 2 canais • Sem caixa • Funcionamento em AC/DC12-24V • Capacidade de memória para 500 códigos de comandos • Compatível com uma ampla gama de comandos do mercado • Funcionamento monoestável/biestável/temporizado a 120segundos

RC6-868

NOVIDADE



- Recetor 868.3MHz de 2 canais • Com caixa e antena de utilização exterior • Funcionamento em AC/DC12-24V • Capacidade de memória para 500 códigos de comandos • Compatível com uma ampla gama de comandos do mercado • Funcionamento monoestável/biestável/temporizado a 120segundos • Proteção IP54

REC7-868

NOVIDADE



- Recetor 868.3MHz de 2 canais • Com caixa • Funcionamento em AC/DC12-24V • Capacidade de memória para 250 códigos de comandos • Compatível com uma ampla gama de comandos do mercado • Funcionamento monoestável/biestável/temporizado a 120segundos • Proteção IP40

CRC5

NOVIDADE



- Caixa para recetor RC5NEW-SET/RC5-868

MODULINOS

306



- Módulo de frequência 306MHz

433



- Módulo de frequência 433.92MHz

433BE



- Módulo de frequência 433.92MHz • Banda estreita

868



- Módulo de frequência 868.3MHz • Banda estreita

ANTENAS



ANT-GS

- Antena exterior universal • Permite melhorar a captação de sinal em sistemas de radiofrequência • Base com íman • Cabo de 5m



H433-2.5

- Antena exterior universal • Permite melhorar a captação de sinal em sistemas de radiofrequência • Suporte em aço inox • Cabo de 2.5m

H433-4.5

- Antena exterior universal • Permite melhorar a captação de sinal em sistemas de radiofrequência • Suporte em aço inox • Cabo de 4.5m

FOTOCÉLULAS

F1



- Jogo de fotocélulas externas • Funcionamento em AC/DC12-24V • Infravermelhos codificados para evitar interferências
- Alcance máximo de 15m • Proteção IP54

F1ONEW



NOVIDADE

- Jogo de fotocélulas externas de infravermelhos
- Funcionamento em AC/DC12-24V • Alcance máximo de 12m
- Proteção IP54



F2241

- Jogo de fotocélulas externas com rotação a 180°
- Funcionamento em AC/DC12-24V • Infravermelhos codificados para evitar interferências • Alcance máximo de 20m • Proteção IP54

F2241BATERIA

- Jogo de fotocélulas externas com rotação a 180° • Recetor AC/DC12-24V • Emissor com 1 pilha AA 1,5V alcalina
- Infravermelhos codificados para evitar interferências
- Alcance máximo de 20m • Proteção IP54

F2241 SOLAR



- Jogo de fotocélulas externas com rotação a 180° • Recetor AC/DC12-24V • Emissor com 1 pilha AA 1,2V recarregável
- Emissor com painel solar • Infravermelhos codificados para evitar interferências • Alcance máximo de 20m • Proteção IP54

F3



- Jogo de fotocélulas externas • Funcionamento em AC/DC12-24V • Infravermelhos codificados para evitar interferências
- Alcance máximo de 40m • Proteção IP54

F4



- Jogo de fotocélulas de embutir • Funcionamento em AC/DC12-24V • Infravermelhos codificados para evitar interferências • Alcance máximo de 40m • Proteção IP54

FOTOP-ESP-B1224V



- Jogo de fotocélula infravermelha de espelho • Funcionamento em DC12-24V • Alcance máximo de 4m com o espelho fornecido
- Proteção IP64

FOTOPESP



NOVIDADE

- Jogo de fotocélula infravermelha de espelho • Funcionamento em AC/DC12-24V • Alcance máximo de 13m com o espelho fornecido • Proteção IP67

PIRILAMPOS

PIRI5

NOVIDADE



- Pirilampo DC12-DC24-AC230V • LED 2W intermitente/fixo
- Antena incorporada

PIRI3LED



- Pirilampo AC230V • LED 2W intermitente • Suporte de parede

NOVIDADE



PIRI15-24V

- Pirilampo AC/DC24V • Lâmpada incandescente 15W intermitente/fixa • Antena incorporada

PIRI265

- Pirilampo AC/DC24-230V • LED 2W intermitente/fixo
- Antena incorporada • Suporte de parede

PIRILED12-24



- Pirilampo AC/DC12-24V • LED 4W • Com sinal sonoro • Luz intermitente ou fixa

PIRILED230

- Pirilampo AC230V • LED 4W • Com sinal sonoro • Luz intermitente ou fixa

PIRI-ANT



- Pirilampo AC/DC12-230V • LED 2W intermitente/fixo • Antena incorporada • Suporte de parede

MINIPIRILED



- Pirilampo AC/DC12-24-230V • LED 2W • Luz intermitente ou fixa

SEMÁFOROS LED

SMAF1-LED

NOVIDADE



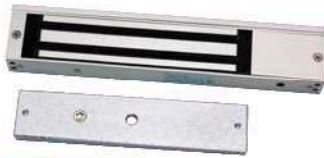
- Semáforo AC230V • 1 Lente única transparente • Iluminação LED vermelho/verde • Com suporte de parede • Possibilidade de trabalhar em AC/DC24V

SMAF-LED

NOVIDADE



- Semáforo AC/DC24V • 2 Lentes de cores separadas • Iluminação LED vermelho/verde • Com suporte de parede



ELETROMAG280

- Fechadura eletromagnética de 280Kg de força
- Funcionamento em DC12V • Uso interior • Consumo de 0.5A

ELETROMAG280F

- Fechadura eletromagnética de 280Kg de força
- Funcionamento em DC12V • Uso interior • Consumo de 0.5A
- Ligação de saída do estado da porta

ELETROMAG560



- Fechadura eletromagnética de 560Kg de força
- Funcionamento em DC12V • Uso interior • Consumo de 0.5A
- Ligação de saída do estado da porta

ELETROMAG280EMB



- Fechadura eletromagnética de 280Kg de força
- Funcionamento em DC12V • Para embutir • Uso exterior/interior • Consumo de 0.5A

KITCORTE



- Kit de segurança sem fios • Para aplicar em portas de serviço de portas seccionadas ou bandas de segurança de portões de correr, etc. • Recetor DC12-24V • Emissor com 2 pilhas CR2032
- Permite enviar um sinal STOP à central de um automatismo

PINCAMAG280



- Pinça em U para folhas de vidro sem caixilhos • Até 10mm de espessura de vidro
- Compatível com a gama de eletrofechaduras magnéticas ELETROMAG

SUPELETROMAG

NOVIDADE



- Kit de 3 suportes para montagem em ângulo das eletrofechaduras magnéticas ELETROMAG

TRINCO12V



- Trinco elétrico • Para pequenas aplicações
- Funcionamento em DC12V

FERROLHO



- Ferrolho mecânico • Para portão de 2 folhas batentes

CMAGNET



- Sensor magnético exterior • Para detetar abertura de portas e janelas
- Compatível com diversos sistemas, incluindo KIT-CORTE

CMECAN



NOVIDADE

- Contacto mecânico de embutir
- Para fazer passagem de energia ou fazer de interruptor em portas e janelas • Compatível com diversos sistemas, incluindo eletrofechaduras

CMAGNET-E



NOVIDADE

- Sensor magnético de embutir • Para detetar abertura de portas e janelas
- Compatível com diversos sistemas, incluindo KIT-CORTE

DIVERSOS

SELET2



- Seletor de chave • Canhão europeu • Contacto START com 2 "switches" • 2 Chaves incluídas

SELET3



- Seletor de chave • Canhão europeu • Contacto START com 2 "switches" • 2 Chaves incluídas

SELET4



NOVIDADE

- Seletor de chave • Canhão europeu
- Contacto START com 2 "switches"
- 2 Chaves incluídas

SELET6



NOVIDADE

- Seletor de chave de embutir
- Canhão europeu • Contacto START com 2 "switches" • 2 Chaves incluídas

CAIXISELECT



- Seletor de chave • Canhão europeu
- Contacto START com 2 "switches"
- 2 Chaves incluídas • Desbloqueio mecânico

SERRAT12V



- Eletrofechadura horizontal para portão • Funcionamento em AC12V • Consumo 1.25A • Canhão europeu • 3 Chaves incluídas
- Montagem esquerda/direita • Uso exterior

P12300100001



- Eletrofechadura vertical BFT para portão • Funcionamento em AC230V • Golpe de força inicial • 2 Chaves incluídas
- Proteção IP44

CAIXI-3



- Caixa de desbloqueio exterior • Canhão europeu • 2 Chaves incluídas • Com alavanca de desbloqueio mecânico
- Interruptor de pressão com 3 posições



CAIXI-1

- Caixa de desbloqueio exterior • 2 Chaves incluídas • Com alavanca de desbloqueio mecânico

CAIXI-2

- Caixa de desbloqueio exterior • 2 Chaves incluídas • Com alavanca de desbloqueio mecânico • Interruptor de pressão com 3 posições

FONT12-5DCC



- Fonte de alimentação comutada • Saída DC12V até 3A • Com temporizador de saída • Adequada para alimentar eletrofechaduras • Caixa plástica

FONT12-3DC



NOVIDADE

- Fonte de alimentação linear • Saída DC12V até 3A • Com temporizador de saída • Adequada para alimentar eletrofechaduras • Caixa metálica

FONT12-5DC



NOVIDADE

- Fonte de alimentação linear • Saída DC12V até 5A • Com temporizador de saída • Adequada para alimentar eletrofechaduras • Caixa metálica

FONT12-3A



NOVIDADE

- Fonte de alimentação comutada • Saída DC12V até 3A • Universal • Caixa metálica

FONT12RC



NOVIDADE

- Fonte de alimentação comutada • Saída DC12V até 2A

7-AH



- Bateria 12V • Capacidade 7Ah • Ácido-chumbo

1.2-AH



- Bateria 12V • Capacidade 1.2Ah • Ácido-chumbo

DIVERSOS

23A



- Pilha 12V

27A



- Pilha 12V

CR2450



NOVIDADE

- Pilha botão 3V • Espessura grossa

CR2032



- Pilha botão 3V • Espessura grossa

CR2025



- Pilha botão 3V • Espessura média

CR2016



- Pilha botão 3V • Espessura fina



4X0.22

- Cabo para instalação de fotocélulas • 4 Condutores de 0.22mm² • Bobine de 100m

6X0.22

- Cabo para instalação de fotocélulas • 6 Condutores de 0.22mm² • Bobine de 100m

4X0.75



- Cabo para instalação de motores • 4 Condutores de 0.75mm² • Bobine de 100m

BAT-RAM

NOVIDADE



- Batente para RAM300 | 400 | 600

ACESSÓRIOS **LiftMaster**

1702EV



- Desbloqueador externo para portas seccionadas

041A2817



- Kit de reparação simples • Para motores LiftMaster 3750E | 4410E

041A3261-1



- Kit de reparação completo • Para motores LiftMaster 3750E | 4410E

SISTEMAS DE CONTROLO REMOTO POR GSM

GSM3000



- Módulo GSM de 3.000 utilizadores • Alimentação DC12-24V • 1.000 Registos de utilização • 1 Relé de saída NO/NC • 2 Entradas de alarme • Bateria de emergência, possibilitando o uso normal do GSM em caso de falha de energia e em simultâneo poder alertar o administrador dessa situação • Permite o controlo remoto de automatismos a partir de uma chamada telefónica sem custos para quem chama • Controlo de funcionamento por horário/calendário • Gestão de utilizadores remota por SMS, ou local por software através de ligação USB • Adequado à gestão de um grande número de utilizadores (por ex. grandes condomínios) • Antena incluída

GSM200N



- Módulo GSM de 200 utilizadores • Alimentação DC12-24V • 1 Relé de saída NO/NC • Permite o controlo remoto de automatismos a partir de uma chamada telefónica sem custos para quem chama • Gestão de utilizadores remota por SMS • Adequado à gestão de grupos pequenos de utilizadores (por ex. pequenos condomínios) • Antena incluída

GSM2000



- Módulo GSM de 2.000 utilizadores • Alimentação DC12-24V • 1.000 Registos de utilização • 2 Relés de saída NO/NC • 3 Entradas de alarme • Permite o controlo remoto de automatismos a partir de uma chamada telefónica sem custos para quem chama, sendo cada utilizador associado previamente apenas a um dos relés • Controlo de funcionamento por horário/calendário • Gestão de utilizadores remota por SMS ou local por software através de ligação USB • 5 Administradores configuráveis • Adequado à gestão de um grande número de utilizadores (por ex. grandes condomínios) • Antena incluída

JANELAS BASCULANTES CLARABÓIAS

AUTOMATISMOS

VENTILATO-1

- Motor de corrente para clarabóia ou janela basculante • 360mm de Curso • 300Nm de Força • Disponível em AC230V ou DC24V • Proteção IP30



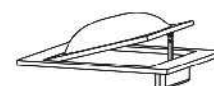
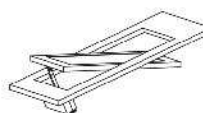
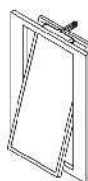
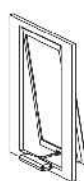
VENTILATO-380

- Motor de corrente para clarabóia ou janela basculante • 380mm de Curso • 300Nm de Força • Disponível em AC230V ou DC24V • Proteção IP30



VENTILATO-500

- Motor de corrente para clarabóia ou janela basculante • 500mm de Curso • 400Nm de Força • Disponível em AC230V ou DC24V • Proteção IP55



VENTILATOBOX-1

- Motor de corrente 300Nm para janela basculante de ventilação • Disponível em AC230V ou DC24V • 360mm de Curso • Proteção IP30



VENTILATOBOX-2

- Motor de corrente dupla 400Nm para janela basculante de ventilação • Disponível em AC230V ou DC24V • 360mm de Curso • Proteção IP30



JANELAS BASCULANTES CLARABÓIAS | ALÇAPÕES

AUTOMATISMOS



NOVIDADE



PISTON200N

- Motor de pistão para clarabóia, janela basculante ou alçapão • 200mm de Curso • 800Nm de Força • Disponível em AC230V ou DC24V • Proteção IP65

PISTON400N

- Motor de pistão para clarabóia, janela basculante ou alçapão • 400mm de Curso • 800Nm de Força • Disponível em AC230V ou DC24V • Proteção IP65

PISTON600N

- Motor de pistão para clarabóia, janela basculante ou alçapão • 600mm de Curso • 800Nm de Força • Disponível em AC230V ou DC24V • Proteção IP65

PISTON800N

- Motor de pistão para clarabóia, janela basculante ou alçapão • 800mm de Curso • 800Nm de Força • Disponível em AC230V ou DC24V • Proteção IP65

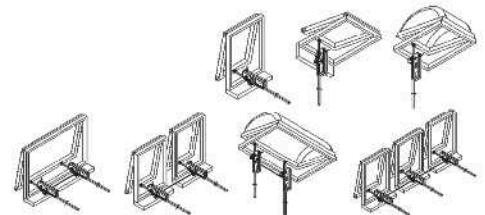
PISTON1000N

- Motor de pistão para clarabóia, janela basculante ou alçapão • 1000mm de Curso • 800Nm de Força • Disponível em AC230V ou DC24V • Proteção IP65



PISTON750S-35

- Motor de cremalheira para clarabóia, janela basculante ou alçapão • 350mm de Curso • 500Nm de Força • Disponível em AC230V ou DC24V • Proteção IP55



PISTON750S-55

- Motor de cremalheira para clarabóia, janela basculante ou alçapão • 550mm de Curso • 500Nm de Força • Disponível em AC230V ou DC24V • Proteção IP55

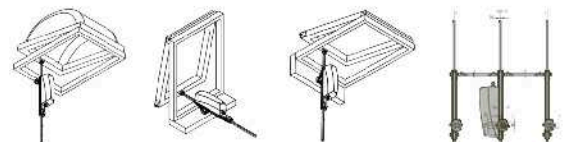
PISTON750S-75

- Motor de cremalheira para clarabóia, janela basculante ou alçapão • 750mm de Curso • 500Nm de Força • Disponível em AC230V ou DC24V • Proteção IP55



PISTON1000-18

- Motor de cremalheira para clarabóia, janela basculante ou alçapão • 180mm de Curso • 800Nm de Força • Disponível em AC230V ou DC24V • Proteção IP55



PISTON1000-35

- Motor de cremalheira para clarabóia, janela basculante ou alçapão • 350mm de Curso • 800Nm de Força • Disponível em AC230V ou DC24V • Proteção IP55

PISTON1000-100

- Motor de cremalheira para clarabóia, janela basculante ou alçapão • 1000mm de Curso • 800Nm de Força • Disponível em AC230V ou DC24V • Proteção IP55

AUTOMATISMOS E ACESSÓRIOS ACM

SILUMIN170



UNITITAN HR

- Motor de enrolar 170Kg com eletrofreio • Tambor Ø200mm x tubo Ø60mm

Nota: Adaptador disponível para tubo de 48mm

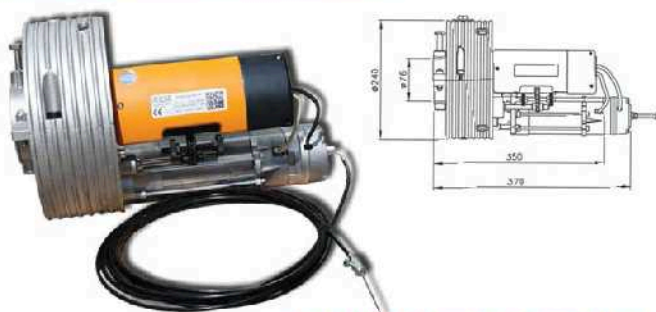
NROL180F



TITAN 240/76 E

- Motor de enrolar 180Kg com eletrofreio • Tambor Ø240mm x tubo Ø76mm

NROL250F-76



TITAN 240/76 SUPER HT E

- Motor de enrolar 250Kg com eletrofreio • Tambor Ø240mm x tubo Ø76mm

NROL250F-60



UNITITAN SUPER HT E

- Motor de enrolar 260Kg com eletrofreio • Tambor Ø200mm x tubo Ø60mm

Nota: Adaptador disponível para tubo de 48mm

BIMOTOR360F-101



TITAN 240/101 BM E

- Bimotor de enrolar 400Kg com eletrofreio • Tambor Ø240mm x tubo Ø101.6mm

BIMOTOR360F



TITAN 240/76 BM E

- Bimotor de enrolar 360Kg com eletrofreio • Tambor Ø240mm x tubo Ø76mm



ELT-S



- Eletrofreio

ACESS-RC1000

- Central de controlo de acessos • Alimentação em AC/DC12-24V • Gestão autónoma avançada • Com possibilidade de ligar até 2 leitores ACESS-LET-NEW e 2 teclados ACESS-KPA • Recetor 433.92MHz
- Permite gerir até 1.000 utilizadores e armazenar até 14.000 registos de passagem • Remoção individual de utilizadores • Função Anti Pass-Back • 2 Relés de saída NO/NC (um com funcionamento monoestável/biestável e outro temporizado) • 1 Pilha CR2032 para alimentar o relógio interno em caso de falha de energia • Recomendado para grandes condomínios, estacionamento ou empresas



ACESS-RC120

- Central de controlo de acessos • Alimentação em AC/DC24V • Gestão autónoma simples • Com possibilidade de ligar até 2 leitores ACESS-LET-NEW e 2 teclados ACESS-KPA • Permite gerir até 120 utilizadores • Remoção global de utilizadores • Função Anti Pass-Back • 2 Relés de saída NO/NC (ambos em funcionamento monoestável ou biestável) • Recomendado para uma utilização básica e com poucos utilizadores



ACESS-SDPC

- Módulo de expansão do sistema ACESS-RC1000 • Permite fazer periodicamente uma cópia de segurança de todos os registos (utilizadores/passagens) num cartão microSD incluído • Com este módulo pode também facilmente transferir a programação efetuada numa placa ACESS-RC1000 para outra • Possibilidade de ser ligado via micro USB a um computador e gerir por lá todos os parâmetros do ACESS-RC1000 • Software incluído para gestão de horários de passagem, personalização dos dados dos utilizadores, abertura manual, exportação de dados, etc.



ACESS-LET-NEW



- Leitor de aproximação (até 10cm)
- Ligação com fio • Faz leitura de identificadores RFID 125KHz
- Compatível com ACESS-RC1000 ou ACESS-RC120

FONT12RC

NOVIDADE



- Fonte de alimentação comutada
- Saída DC12V até 2A

ACESS-KPA



- Teclado digital de 12 teclas • Ligação com fio • Compatível com ACESS-RC1000 ou ACESS-RC120

PULSEIRA

NOVIDADE



- Pulseira codificada de aproximação • Frequência 125KHz
- Em silicone • Estanque

NOVOMET5

NOVIDADE



- Comando de 4 botões • 433.92MHz • "Rolling code"
- 2 Pilhas CR2016

ACESS-CARD-NEW



- Cartão codificado de aproximação
- Frequência 125KHz • Formato de cartão MB • Estanque

ACESS-CARD-NEWH



- Cartão codificado de aproximação
- Frequência 125KHz • Cartão com o dobro da espessura do ACESS-CARD
- Com possibilidade de prender a uma fita de pescoço

ACESS-KEYVI



- Porta-chaves codificado de aproximação • Frequência 125KHz
- Estanque

SISTEMA VVERDE

Kit VVERDE 15M



- Kit de sistema de Controlo de Acessos para controlar 1 acesso/porta/ barreira, etc.
- Com alcance de leitura de cartões até 15m
- 2 Antenas VVERDE15
- 1 Central CB-VVERDE
- 1 Caixa metálica com fonte de alimentação VVERDE-CAIXA

APRESENTAÇÃO

O sistema VVERDE é um sistema de controlo de acessos de funcionamento autónomo, centralizado e modular, adequado ao controlo de passagem pedonal, de veículos motorizados, animais ou outros objetos.

Este sistema complementa o funcionamento de portas automáticas (automatismos, eletrofechaduras) em prédios, moradias, garagens, estacionamentos, acessos a marinas, condomínios, elevadores, etc.

O processo de autenticação faz-se com identificadores de aproximação (RFID 125KHz), com identificadores de longo alcance (UHF 868.3MHz) ou com códigos PIN.

Com ligações de entrada universais Wiegand26 é possível instalar diferentes tipos de leitores/antenas/teclados.

A gestão do sistema é feita por software incluído. A comunicação faz-se por rede informática TCP/IP, com possibilidade de gestão remota via Internet.

CENTRAIS ELETRÓNICAS VVERDE

CB-VVERDE

- Central de controlo de acessos para 1 acesso/porta/barreira, etc. • Alimentação em DC12V
- Relé de saída NO/NC com tempo de acionamento ajustável • Ligação universal Wiegand26 para os leitores de entrada/saída • Possibilidade de ligar 1 leitor de entrada e 1 leitor de saída
- Ligação de rede TCP/IP por RJ45 • Capacidade de memória de 20.000 utilizadores e 100.000 passagens • Faz registo das passagens de entrada e de saída dos utilizadores • Gestão básica efetuada por página de Internet • Gestão avançada efetuada por software de PC incluído
- Acionamento da porta possível através de APP Android • A central depois de programada funciona autonomamente, só precisando de ser ligada à rede quando for para alterar dados ou extrair registos • Funções avançadas de controlo de acessos • 1 Pilha CR1220 para alimentar o relógio interno em caso de falha de energia



CB-VVERDE2

- Central de controlo de acessos para 2 acessos/portas/barreiras, etc. • Alimentação em DC12V
- Relés de saída NO/NC com tempo de acionamento ajustável • Ligação universal Wiegand26 para os leitores de entrada/saída • Possibilidade de ligar 2 leitores de entrada e 2 leitores de saída • Ligação de rede TCP/IP por RJ45 • Capacidade de memória de 20.000 utilizadores e 100.000 passagens • Faz registo das passagens de entrada e de saída dos utilizadores • Gestão básica efetuada por página de Internet • Gestão avançada efetuada por software de PC incluído
- Acionamento das portas possível através de APP Android • A central depois de programada funciona autonomamente, só precisando de ser ligada à rede quando for para alterar dados ou extrair registos • Funções avançadas de controlo de acessos • 1 Pilha CR1220 para alimentar o relógio interno em caso de falha de energia



CB-VVERDE4

- Central de controlo de acessos para 4 acessos/portas/barreiras, etc. • Alimentação em DC12V
- Relés de saída NO/NC com tempo de acionamento ajustável • Ligação universal Wiegand26 para os leitores • Possibilidade de ligar 4 leitores de passagem • Ligação de rede TCP/IP por RJ45 • Capacidade de memória de 20.000 utilizadores e 100.000 passagens • Faz registo das passagens dos utilizadores • Gestão básica efetuada por página de Internet • Gestão avançada efetuada por software de PC incluído
- Acionamento das portas possível através de APP Android • A central depois de programada funciona autonomamente, só precisando de ser ligada à rede quando for para alterar dados ou extrair registos • Funções avançadas de controlo de acessos • 1 Pilha CR1220 para alimentar o relógio interno em caso de falha de energia



VVERDE-CAIXA

- Caixa metálica com chave para placas de controlo de acessos do tipo CB-VVERDE | 2 | 4
- Com fonte de alimentação DC12V 3A • Com ligação e espaço para bateria de emergência (bateria não incluída)



LEITORES DE CARTÕES VVERDE | UHF E RFID

VVERDE10

- Antena exterior de médio alcance até 10m • Frequência de funcionamento legal em UHF 868.3MHz • Alimentação em DC12V • Leitura direcional, rápida e possível de ser feita com o identificador em movimento • Ligação Wiegand26 universal • Compatível com centrais CB-VVERDE | 2 | 4 • Software de programação da antena incluído • Programação através de ligação RS232/Série • Fonte DC12V 2A incluída • Suporte de parede incluído

VVERDE15

NOVIDADE

- Antena exterior de longo alcance até 15m • Frequência de funcionamento legal em UHF 868.3MHz • Alimentação em 9V • Leitura direcional, rápida e possível de ser feita com o identificador em movimento • Ligação Wiegand26 universal • Compatível com centrais CB-VVERDE | 2 | 4 • Software de programação da antena incluído • Programação através de ligação RS232/Série • Fonte DC9V 3A incluída • Suporte de parede incluído



VVERDELET



- Leitor de cartões RFID 125KHz • Alcance até 10cm • Alimentação em DC12V • Apto para uso exterior • Ligação Wiegand26 universal • Compatível com diferentes controlos de acessos incluindo centrais CB-VVERDE | 2 | 4

VVERDECODE

NOVIDADE



- Teclado sem fios para funcionamento integrado com placas CB-VVERDE | 2 | 4 • Alimentação por 3 pilhas AAA • Recetor sem fios incluído com ligação universal Wiegand26 • Caixa plástica compacta

CARTÕES | IDENTIFICADORES À DISTÂNCIA | UHF / DUAL

UHFVIDR02



- Cartão codificado de aproximação • Frequência UHF 868.3MHz • Formato de cartão MB • Estanque

UHFPLACSA



- Placa codificada de aproximação • Frequência UHF 868.3MHz • Com autocolante de dupla face • Material ABS • Estanque

UHFVIDR01



- Autocolante codificado de aproximação • Frequência UHF 868.3MHz

ACESS-CARD-DUAL



- Cartão codificado de aproximação • Dupla frequência UHF 868.3MHz + RFID 125KHz • Formato de cartão MB • Estanque

ACESS-CARD-DUALMF

NOVIDADE

- Cartão codificado de aproximação • Dupla frequência UHF 868.3MHz + MIFARE 13.56MHz • Formato de cartão MB • Estanque

UHFLAUNDRY1

NOVIDADE



- Identificador codificado de aproximação • Frequência UHF 868.3MHz • Próprio para usar em têxteis • À prova de água/lavagens

BIOMETIC-E



- Controlo de acessos biométrico/cartão RFID 125KHz
- Alimentação em DC12V • Com 1 relé para 1 porta (contacto NO/NC)
- Capacidade de memória para 1600 utilizadores e 15.000 registos de passagem
- Gestão avançada feita por software de PC (incluído)
- Comunicação de dados por TCP/IP (RJ45)
- Funcionamento autónomo nas funções básicas (adicionar utilizadores/fazer passagens)
- Possibilidade de adicionar leitores RFID externos Wiegand26
- 1 Pilha CR1220 para alimentar o relógio interno em caso de falha de energia
- IP65 para uso exterior

BIOMETIC-RP

NOVIDADE



- Leitor biométrico para funcionamento como relógio de ponto
- Alimentação em DC5V • Ecrã LCD a cores
- Capacidade de memória para 1000 utilizadores biométricos, 1000 utilizadores de código PIN e 100.000 registos de ponto
- Para uso interior
- Extração de dados para pen USB
- Funcionamento autónomo com gestão feita por teclado integrado
- 1 Pilha CR2032 para alimentar o relógio interno em caso de falha de energia

BIOMETIC30

NOVIDADE



- Controlo de acessos biométrico/cartão RFID 125KHz/PIN
- Alimentação em DC12V • Para uso interior
- Com 1 relé para 1 porta (contacto NO/NC)
- Capacidade de memória para 500 impressões digitais, 500 cartões RFID e 8 códigos de abertura
- Funcionamento autónomo
- Sem registos de passagens

BIOMETIC-RF



- Leitor biométrico com emissor via rádio 433.92MHz
- Alimentação por 4 pilhas AA
- Para uso de impressões digitais como um código de funcionamento em recetores e/ou centrais de motores
- 4 Canais
- Capacidade máxima de 30 utilizadores
- 30m de Alcance máximo
- IP54 para uso exterior

Kit BIOMETIC-TFE



- Controlo de acessos biométrico/cartão RFID 125KHz/PIN
- Alimentação em DC12V
- Com 1 relé para 1 porta (contacto NO/NC)
- Kit composto por módulo principal BIOMETIC-TFE e leitor secundário BIOMETIC-READER
- Capacidade de memória para 3.000 impressões digitais, 7.000 cartões RFID e 50.000 registos de passagem
- Funcionamento autónomo com LCD e teclado
- Gestão avançada feita por software de PC (incluído)
- Comunicação de dados por TCP/IP (RJ45)
- IP65 para uso exterior

TECLADOS

TECLADOS COM FIOS

KP-CA2N

- Teclado controlo de acessos • Funcionamento por código PIN/Leitura de cartões RFID 125KHz
- Alimentação em DC12-24V • Com 1 relé para 1 porta (contacto NO/NC) • Capacidade de memória para 2.000 utilizadores • Sem registo de passagens • Funcionamento autónomo • Caixa metálica compacta • Teclado iluminado • Ligação de saída Wiegand26 • IP68 para uso exterior



KP-TOUCH1

- Teclado controlo de acessos • "Touchscreen" • Funcionamento por código PIN/leitura de cartões RFID 125KHz • Alimentação em DC12V • Com 1 relé para 1 porta (contacto NO/NC) • Capacidade de memória para 1.000 utilizadores • Sem registo de passagens • Funcionamento autónomo • Caixa plástica compacta • Teclado iluminado • Ligação de saída Wiegand26

NOVIDADE



KP-CA3

- Teclado controlo de acessos • Funcionamento por código PIN/Leitura de cartões RFID 125KHz
- Alimentação em DC12V • Com 1 relé para 1 porta (contacto NO/NC) • Capacidade de memória para 1.000 utilizadores • Funcionamento autónomo • Caixa plástica compacta



TECLADOS SEM FIOS

KPS



- Teclado com emissor via rádio 433.92MHz • Alimentação por 2 pilhas CR2032 • Para emparelhar com recetores e/ou centrais de motores • 2 Canais • Caixa plástica • Iluminação das teclas • 30m de alcance máximo • IP44 para uso exterior

KP-1N



- Teclado com emissor via rádio 433.92MHz • Alimentação por 2 pilhas CR2032 • Para emparelhar com recetores e/ou centrais de motores • 2 Canais • Caixa metálica • Iluminação das teclas • 30m de alcance máximo • IP54 para uso exterior

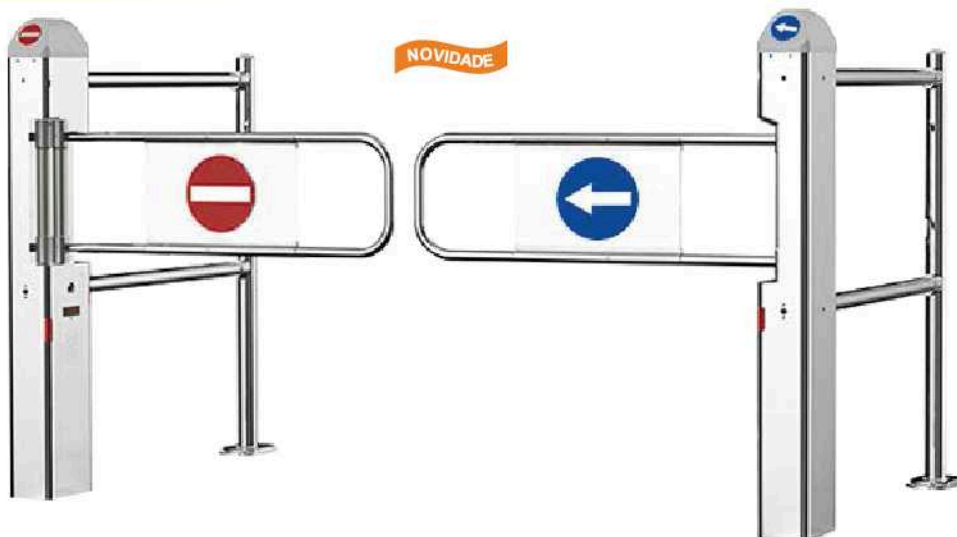
BARREIRAS PEDONAIS

TORN-1N



- Torniquete vertical de acesso pedonal em aço inox 304 • Alimentação em AC230V • Funcionamento manual ou por desbloqueio mecânico • Condicionamento de passagem até 600mm de largura • Capacidade de passagem até 45 pessoas/minuto • Função anti-pânico • Indicador luminoso LED com diferentes estados de autorização de passagem • Possibilidade de acomodar sistemas de controlo de acessos de leitores RFID ou outros sensores (existe espaço interno para 2 aparelhos) ou de integrar com sistemas de controlo de acessos biométricos, teclados, entre outros • Adequado a uso industrial com um grande afluxo de pessoas

TORN-2N



- Barreira batente de acesso pedonal em aço Inox 304 • Alimentação em AC230V • Motor DC24V sem escovas (brushless) • Condicionamento de passagem até 800mm de largura • 1 Sensor infravermelho integrado no automatismo • Capacidade de passagem até 30 pessoas/minuto • Funcionamento ultra-rápido e automático • Bateria de emergência apenas para 1 abertura • Função anti-pânico • Função anti-entramento • Indicador luminoso LED com diferentes estados de autorização de passagem • Possibilidade de ligar outros sensores externos e/ou integrar com sistemas de controlo de acessos de leitores RFID, sensores biométricos, teclados, entre outros • Estrutura lateral disponível • Adequada a uso em grandes superfícies/supermercados

PILARES DE ESTACIONAMENTO

EQUIPAMENTOS ADEQUADOS PARA IMPEDIR A PASSAGEM DE TRÂNSITO E FAZER RESERVA DE ESTACIONAMENTO

PI450-H

NOVIDADE



- Pilar hidráulico para bloqueio de trânsito/acessos reservados/estacionamento • Alimentação em AC230V • Força de elevação de 150Kg • Adequado a uso intensivo • Elevação total em 5 segundos e recolha em 3 segundos • 450mm de elevação x 230mm de diâmetro x 4mm de espessura • Pilar em aço pintado • Caixa de fundação em aço galvanizado • Desbloqueador exterior com 2 chaves incluídas • Iluminação LED no topo, a 360° • Faixa refletora no topo • Inclui central eletrónica com tempo de trabalho parametrizável e 1 comando 433.92MHz • Proteção IP66

PI500-M



- Pilar manual para bloqueio de trânsito/acessos reservados/estacionamento • Estrutura em aço inox • 710mm de elevação x 140mm de diâmetro x 6mm de espessura

PARK-1



- Barreira de estacionamento automática • Funcionamento em DC12V • Tempo de bloqueio/desbloqueio de 5 segundos • Elevação até 340mm • Com sistema de alarme dissuasor • Inclui central eletrónica com recetor 433.92MHz, incorporados • 2 Comandos • Bateria de 7Ah interna com carregador externo • Proteção IP68

BANDAS DE SEGURANÇA



- 1 BANDA DE SEGURANÇA
- 2 TAMPA TERMINAL
- 3 CONECTOR
- 4 CALHA DE ALUMÍNIO

ESTORES	GERAL	DE CORRER	SECCIONADAS	PORTAS DE VIDRO
BSRUB1  <ul style="list-style-type: none"> • Banda de segurança para aplicação geral em estores • 13mm de espessura e 8mm de altura 	BSRUB2  <ul style="list-style-type: none"> • Banda de segurança para aplicação geral • 23mm de espessura e 20mm de altura 	BSRUB3  <ul style="list-style-type: none"> • Banda de segurança para aplicação geral em portões de correr • Calha invisível • 36mm de espessura e 50mm de altura 	BSRUB4  <ul style="list-style-type: none"> • Banda de segurança para aplicação geral em portas seccionadas • Encaixe direto na calha da porta seccionada • 40mm de espessura e 48mm de altura 	BSRUB5  <ul style="list-style-type: none"> • Banda de segurança para aplicação geral em portas de vidro de correr • Encaixe direto na folha de vidro • Para vidro de 10mm de espessura
BSCONECT1  <ul style="list-style-type: none"> • 1 Par de conectores/tampas terminais para BSRUB1 	BSCONECT2  <ul style="list-style-type: none"> • 1 Par de conectores para BSRUB2 	BSCONECT3  <ul style="list-style-type: none"> • 1 Par de conectores para BSRUB3 	BSCONECT4  <ul style="list-style-type: none"> • 1 Par de conectores para BSRUB4 	BSCONECT5  <ul style="list-style-type: none"> • 1 Par de conectores para BSRUB5
BSRAIL1  <ul style="list-style-type: none"> • Calha de alumínio para BSRUB1 	BSCOV2  <ul style="list-style-type: none"> • 1 Par de tampas terminais para BSRUB2 	BSCOV3  <ul style="list-style-type: none"> • 1 Par de tampas terminais para BSRUB3 	BSCOV4  <ul style="list-style-type: none"> • 1 Par de tampas terminais para BSRUB4 	
	BSRAIL2  <ul style="list-style-type: none"> • Calha de alumínio para BSRUB2 	BSRAIL3  <ul style="list-style-type: none"> • Calha de alumínio para BSRUB3 		

ROLFAST

Kit ROLFAST



- Porta rápida de enrolar com travessas
- Extrema vedação à passagem de ar
- Reforços horizontais
- Estrutura em alumínio lacado a branco
- Barreira de fotocélulas incluída
- Quadro de manobras com variador de velocidade
- Ideal para vãos exteriores médios
- Silenciosa

- LONA PVC 950GR CLASSE M2 SOLDADA A ALTA FREQUÊNCIA
- CAIXILHOS DE ALUMÍNIO
- CAIXA DE MOTOR INCLUÍDA
- EXCELENTE ACABAMENTO
- RESISTENTE AO VENTO
- BARREIRA DE FOTOCÉLULAS
- ESTANQUEIDADE E FIABILIDADE
- ROLAMENTOS ESPECIAIS DE ALTA ROTAÇÃO

Composição do Kit ROLFAST



MOTOR DE ALTA VELOCIDADE

QUADRO DE MANOBRAS COM VARIADOR DE VELOCIDADE

BARREIRA DE FOTOCÉLULAS

BOTONEIRA EXTERIOR

PIRILAMPO

FICHA TÉCNICA

DIMENSÃO MÁX. Larg. x Alt.	5000mm x 5000mm
ESTRUTURA	Alumínio lacado branco
MOTOR	Trifásico com eletrofreio
CENTRAL ELETRÓNICA	Placa de controlo com inverter Modo de funcionamento automático ou homem presente Proteção IP55
ALIMENTAÇÃO	AC230V
SEGURANÇA	Barreira de fotocélulas e pirilampo de sinalização
TEMPERATURA	de -10°C a +70°C
VELOCIDADE DE ABERTURA	até 1 m/s
VELOCIDADE DE FECHO	até 0.8 m/s
RESISTÊNCIA AO VENTO	Classe 2 EN 12424
PERMEABILIDADE AO AR	Classe 1 EN 12426
PERMEABILIDADE À ÁGUA	Classe 2 EN 12425
LONA	Poliéster AT 1100dtex 950gr/m² Ignífuga Classe M2

PELÍCULA-1



- Sistema de controlo eletrónico de opacidade/transparência para vidros
- Permite salvaguardar a sua privacidade ao mesmo tempo que mantém a passagem de luz
- Permite alternar, sempre que queira, entre vidro opaco ou transparente
- Substituição direta de sistemas tradicionais de cortinas, persianas ou outros
- Inclui central eletrónica, recetor e 1 comando sem fios para o controlo remoto
- Tecnologia avançada

PAINÉIS FOTOVOLTAICOS

FOTOP250-24V



- Painel solar fotovoltaico policristalino 250W - DC24V • VMP 33.4V • 66 Células fotovoltaicas • Medidas 1790mm x 992mm x 45mm

FOTOP200-24V



- Painel solar fotovoltaico policristalino 200W - DC24V • VMP 26.6V • 54 Células fotovoltaicas • Medidas 1482mm x 992mm x 45mm

ACESSÓRIOS

INVERTER1500-12



- Conversor de corrente DC12V para AC230V • Potência de 1500W nominais (3000W de pico) • Onda quadrada (modificada) • Proteção de sobrecarga por fusível • Indicações visuais por LED display

CONTROL120-24



- Controlador de carga PWM 120W • Para painéis fotovoltaicos de DC12V (Máx. 10A) ou de DC24V (Máx. 5A) • Adequado a sistemas fotovoltaicos de iluminação noturna • Na falta de luz solar liga a saída de alimentação automaticamente • Temporizador de funcionamento para o amanhecer

CONDIÇÕES DE VENDA E DE GARANTIA

CONDIÇÕES DE VENDA

Os preços listados nas Tabelas de Preços da Automatoportas II, Lda. são preços de venda ao público, apresentados em Euros e estão sujeitos a IVA, não incluído, à taxa legal em vigor, exceto para Clientes da União Europeia registados no sistema VIES ou Clientes com isenção especial ao abrigo do artigo 14º do SIVA com condições específicas para esta isenção.

Os preços poderão ser alterados sem aviso prévio. Os valores não incluem despesas de transporte e são válidos salvo erro de digitação ou descontinuidade do artigo.

As mercadorias são transportadas por conta e risco do Cliente, a quem compete a responsabilidade pelo seguro respetivo, mesmo quando tenha sido acordada a realização do transporte pela Automatoportas II, Lda. Caso o Cliente não indique a transportadora a utilizar, as encomendas serão enviadas pelas transportadoras da nossa Firma. Poderemos disponibilizar, a pedido do Cliente, um seguro a cobrir o transporte das mercadorias, com o respetivo valor a ser cobrado ao Cliente.

A Automatoportas II, Lda. não se responsabiliza por qualquer perda ou dano decorrente de qualquer atraso ou irregularidade na entrega das encomendas por parte das transportadoras.

No ato de receção das encomendas, solicitamos ao Cliente que verifique sempre o estado exterior das embalagens e a sua quantidade. Caso detete alguma irregularidade (caixas danificadas, molhadas, com vestígios de terem sido abertas, quantidade diferente da mencionada na guia de transporte/guia de remessa/fatura, etc), registre a(s) divergência(s) no comprovativo da receção da transportadora mencionando "RESERVA - SUJEITO A CONFERÊNCIA" e informando detalhadamente o sucedido à transportadora por email, assim como à Automatoportas II, Lda. no prazo máximo de 3 dias. De preferência, sempre que detete alguma anomalia(s) na mercadoria, o Cliente deve, se possível, registá-la(s) através de fotografia e manter a(s) caixa(s) de envio até indicação em contrário. No caso da falta de registo da inconformidade no comprovativo de receção da mercadoria, a Automatoportas II, Lda. não poderá, em nome do Cliente, pedir qualquer responsabilidade à transportadora pelos danos/perdas durante o transporte, ficando os encargos/perdas a cargo do Cliente. Se tal procedimento não for implementado, a mercadoria é considerada entregue em perfeitas condições.

Depois de rececionar a mercadoria o Cliente deverá, o mais rápido possível, conferir a encomenda de acordo com a guia de transporte/guia de remessa/fatura. Se acaso verificar faltas de material ou outro tipo de inconformidade, o Cliente deverá contactar-nos por escrito, de imediato, ou no máximo até 5 dias úteis, após a receção da encomenda, afim de podermos esclarecer o assunto o mais breve possível, findo o prazo dos 5 dias úteis, não aceitaremos reclamações deste tipo.

GARANTIA

A garantia dos nossos artigos é de 2 anos após a data da fatura e abrange exclusivamente defeitos de fabrico dos mesmos.

Só depois de os artigos serem rececionados e analisados no nosso Centro de Assistência Técnica, e verificados os defeitos de fabrico apontados pelo Cliente, poderá ser confirmada, classificada e atribuída a garantia dos mesmos.

Para tal, todos os artigos de reclamação ou reparação devem ser enviados para a Rua do Alto do Cotão, nº 10 - Arm. 5, Alto da Bela Vista 2635-654 Cacém.

Uma vez rececionado o artigo e tendo em conta o relatório escrito, por parte do Cliente, sobre o problema encontrado, procederemos à análise técnica do mesmo. Caso não venha mencionado, junto do artigo ou por email, qual o problema, três possibilidades serão de considerar:

1- Retenção do artigo, no departamento respetivo (e conseqüente atraso na reparação e entrega), até que o Cliente nos envie por escrito o relatório do problema do artigo em causa

2- Trataremos de procurar o problema do artigo, mediante um gasto de tempo extra e desnecessário pelo que iremos faturar, o tempo despendido, ao Cliente (poderemos dar orçamento prévio)

3- Caso não se verifique nenhuma das duas hipóteses anteriores devolveremos o artigo ao Cliente, com custos de expedição faturados ao mesmo

Procederemos então, no mais breve prazo possível, mas por ordem de chegada, à reparação/substituição do artigo do Cliente.

Para os artigos aos quais não tenham sido verificadas condições de atribuição de garantia, será feito um relatório técnico, devidamente justificativo, da não atribuição da mesma. Haverá, então, lugar a um débito da reparação com base na tabela de preços em vigor, que poderá ser precedido de um orçamento.

SERÃO CONSIDERADOS FORA DA GARANTIA OS SEGUINTE ARTIGOS:

1- Que apresentem defeitos que claramente sejam por falha na sua instalação ou manuseamento.

2- Que tenham sofrido ação de agentes externos: agentes atmosféricos naturais (tempestades, trovoadas, salitre por aproximação ao mar, humidade excessiva), esforço excessivo sobre os motores ou mecanismos, defeituosa utilização por parte do cliente final, etc.

3- Que apresentem sinais claros de infiltração de água, oxidação, curto circuito ou queimadura.

4- Que ultrapassem os dois anos de garantia.

5- Que demonstrem, claramente, que foram ultrapassadas as respetivas capacidades técnicas dos artigos (por ex. portas demasiado grandes, pesadas ou com demasiado atrito no curso).

A nossa empresa é uma empresa de revenda a nível Nacional e Internacional, e não faz instalações ao Cliente final, portanto, de forma nenhuma pode ser responsável pelas avarias ocorridas durante as montagens feitas pelos nossos Clientes, nem pelos prejuízos que os mesmos possam ter durante essas montagens (seja mão de obra, deslocações, substituições de peças, transportes ou outros).

Os produtos de baixo custo, fora de garantia, serão reparados e faturados automaticamente (salvo nota em contrário, expressa por escrito pelo Cliente).

Para produtos de valor elevado, fora da garantia, será sempre elaborado um orçamento para aceitação escrita, por parte do Cliente.

RECOMENDAÇÃO

As medidas e pesos aconselhados nos manuais dos automatismos (por ex. "para porta seccionada de 10m²") devem ser respeitados, mas também ter em conta que são valores meramente indicativos, pois dependem de vários fatores, tais como, o bom funcionamento dos equipamentos nos quais serão aplicados (por ex.: portas, portões, estores, etc...).