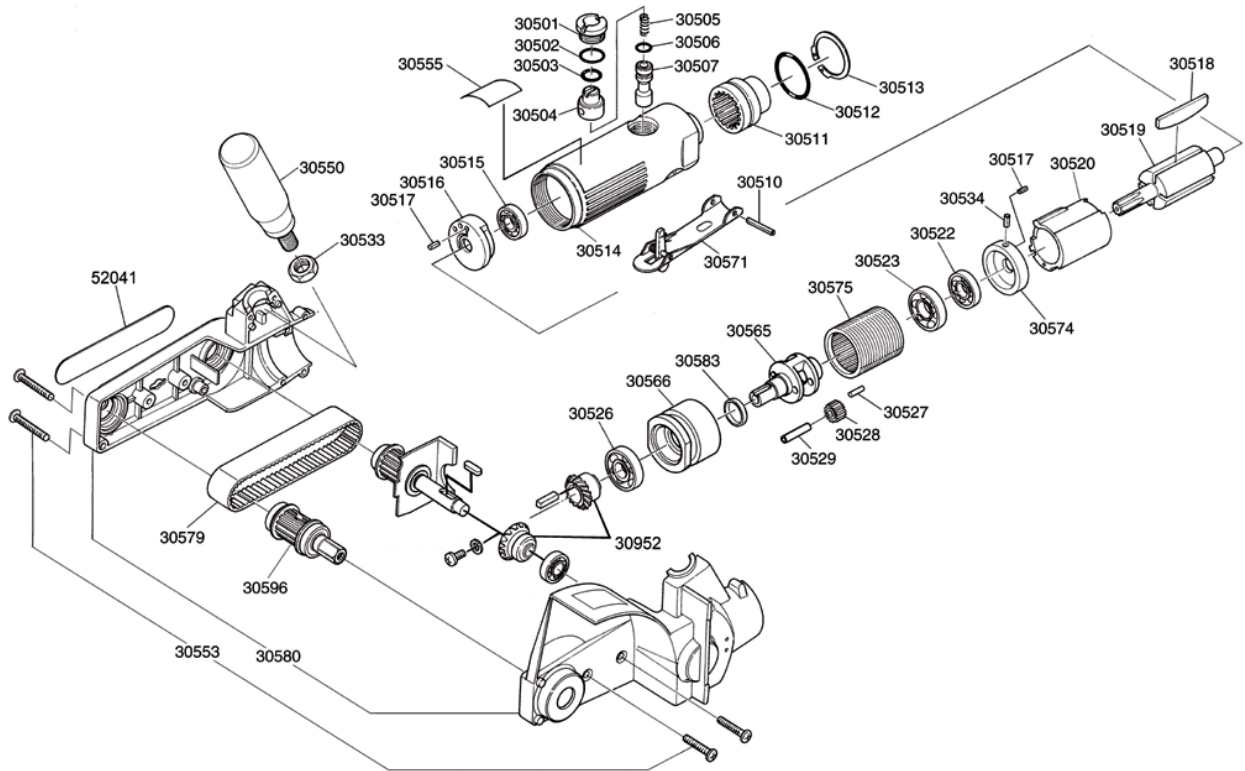


# MBX® PNEUMATIC HEAVY DUTY

EXPLOSIONSZEICHNUNG | EXPLODED DRAWING



Art.-Nr. Item Code	Bezeichnung   Description
30501	Ventilschraube   Valve Screw
30502	O-Ring
30503	O-Ring
30504	Luftregulierung   Air Regulator
30505	Feder   Spring
30506	O-Ring
30507	Ventilschaft   Valve Stem
30510	Stift   Pin
30511	Ablufthülse   Exhaust Sleeve
30512	O-Ring
30513	Sicherungsring   Circlip
30514	Motorgehäuse   Motor Housing
30515	Kugellager   Ball Bearing
30516	Endplatte, hintere   Rear End Plate
30517	Stift   Pin
30518	Lamellen-Set   Rotor -Blade-Set
30519	Rotor
30520	Zylinder   Cylinder
30522	Kugellager   Ball Bearing
30523	Kugellager   Ball Bearing
30526	Kugellager   Ball Bearing

Art.-Nr. Item Code	Bezeichnung   Description
30527	Stift-Set   Pin Set
30528	Zahnrad-Set   Gear Wheel Set
30529	Stift-Set   Pin Set
30533	Sechskantmutter   Hex-Nut
30534	Stift   Pin
30550	Handgriff   Handle
30553	Schraubenset   Screw Set
30555	MONTI Sicherheitslabel Company & Personal Safety Label
30565	Käfig   Cage
30566	Gehäusekappe   Housing Cover
30571	Abzugshebel   Trigger
30574	Endplatte, vordere   Front End Plate
30575	Getriebegehäuse   Gear Housing
30579	Zahnriemen   Tooth Belt
30580	Gehäuse   Housing
30583	Distanzscheibe   Space Washer
30596	Zahnriemenantrieb   Tooth Belt Output
30952	MBX® Getriebe-Reparatur-Set PHD MBX® Transmission-Repair-Set PHD
52041	MBX® Typenschild Automotive PHD MBX® Name Plate PHD

MontiPower - Part of Monti Group  
**MONTI- Werkzeuge GmbH**  
 Reisertstr. 21 | 53773 Hennef | Germany  
 T +49 (0) 2242 9090 630  
 info@montipower.com  
 www.montipower.com

MontiPower Americas  
 7677 Coppermine Drive  
 Manassas VA 20109  
 T +1 703 396 8777

