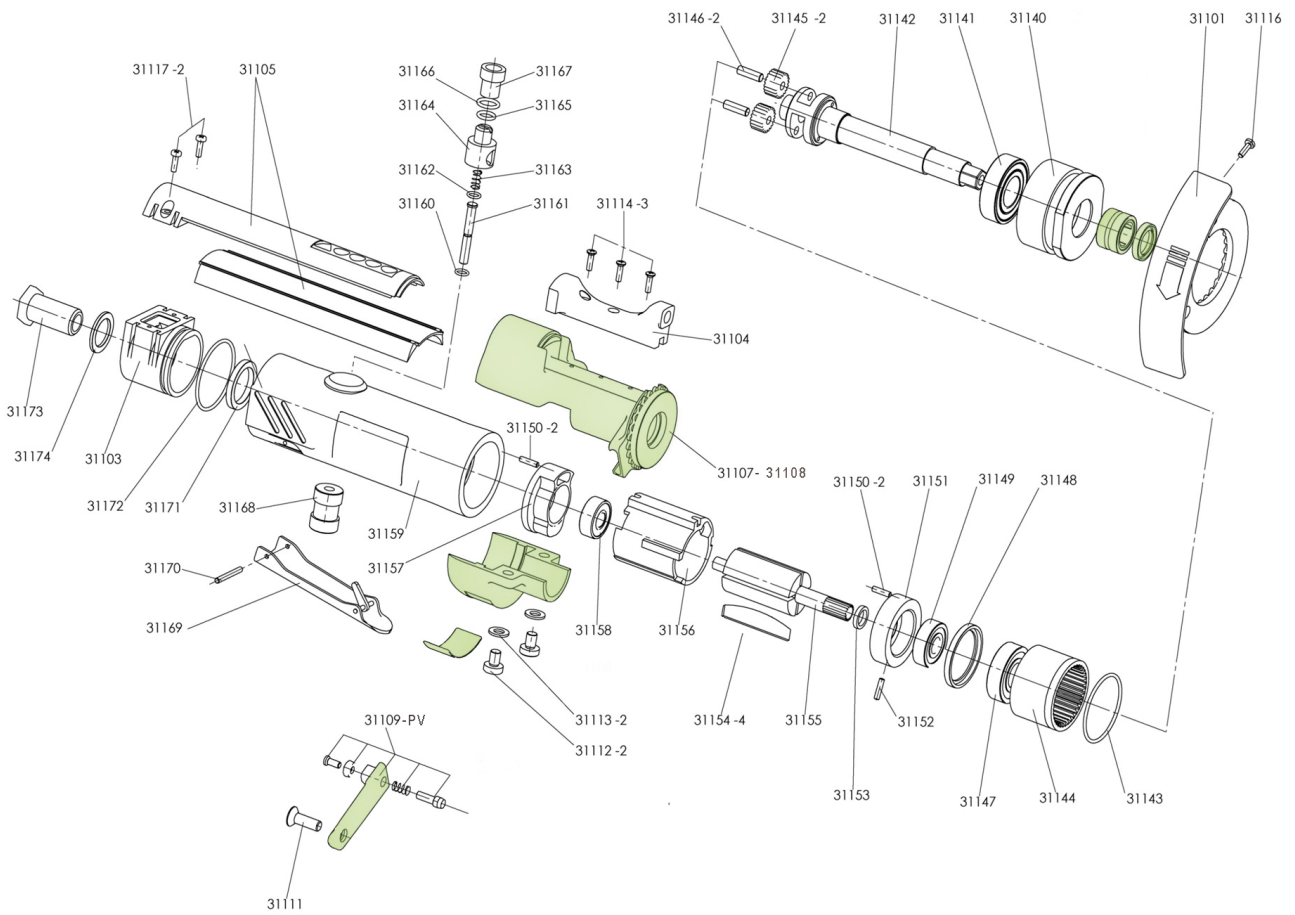


BRISTLE BLASTER® AXIAL

EXPLOSIONSZEICHNUNG | EXPLODED DRAWING



Art.-Nr. Item Code	Bezeichnung Description
31101	Schutzhaube Protection Guard
31103	Abluftstutzen Air Vent
31104	Luftkanal, vorne Air Duct, Front
31105	Luftkanal Air Duct
31109-PV	Blaster Arm
31111	Schraube Screw
31116	Schraube Screw
31140	Gehäusekappe Housing Cover
31141	Kugellager Ball Bearing
31142	Käfig Cage
31143	O-Ring
31144	Getriebegehäuse Gear Housing
31147	Kugellager Ball Bearing
31148	Distanzscheibe Spacer Washer
31149	Kugellager Ball Bearing
31151	Endplatte, vordere End Plate, Front
31152	Stift Pin
31153	Distanzscheibe Spacer Washer
31155	Rotor
31156	Zylinder Cylinder
31157	Endplatte, hintere Rear End Plate
31158	Kugellager Ball Bearing
31159	Motorgehäuse Motor Housing
31160	O-Ring

Art.-Nr. Item Code	Bezeichnung Description
31161	Ventilstift Valve Pin
31162	O-Ring
31163	Feder Spring
31164	Luftregulierung Air Regulator
31165	O-Ring
31166	O-Ring
31167	Ventilschraube Valve Screw
31168	Buchse Socket
31169	Abzugshebel Trigger
31170	Stift Pin
31171	Schalldämpfer Muffler
31172	O-Ring
31173	Lufteinlassschraube Air Inlet Screw
31174	U-Scheibe Washer
31107-31108	Reparaturset Die Blaster Frontgehäuse Repairset Front Housing
31112-2	Schraubenset Screw Set
31113-2	U-Scheibenset Washer Set
31114-2	Schraubenset Screw Set
31117-2	Schraubenset Screw Set
31145-2	Planetenzahnrad-Set Planet Gear Wheel
31146-2	Stift-Set Pin-Set
31150-2	Zylinderstift-Set Cylinder Pin Set
31154-4	Lamellen-Set Rotor Blade Set

MontiPower - Part of Monti Group
MONTI- Werkzeuge GmbH
 Reisertstr. 21 | 53773 Hennef | Germany
 T +49 (0) 2242 9090 630
 info@montipower.com
 www.montipower.com

MontiPower Americas
 7677 Coppermine Drive
 Manassas VA 20109
 T +1 703 396-8777

